

**Vakinformatie  
voor lucht/water-  
warmtepompen**

**- weishaupt -**

Weishaupt

WWP LA 20/30-A R 6,8 – 30,6 kW

WWP LA 43/60-A R 17,1 – 60,0 kW

Cascades tot 840 kW

**Natuurlijk koudemiddel  
voor grotere vermogens**



# Efficiënte warmteoplossingen in groot vermogensbereik

**Onze nieuwe lucht/water-warmtepompen tot 60 kW zijn krachtig, betrouwbaar, toekomstbestendig en milieuvriendelijk dankzij het natuurlijke koudemiddel R290.**

Dankzij hun hoge prestaties – vooral bij lage buitentemperaturen – zorgen ze zelfs onder veeleisende omstandigheden voor een betrouwbare en energiezuinige warmtevoorziening.

**Fluisterstille werking voor maximaal comfort.**

Een doordacht geluidsconcept zorgt voor uitzonderlijk stille bedrijfsgeluiden.

Hieraan dragen bij:

- Een drievoudige trillingsontkoppeling in combinatie met een massieve, gesloten bodemplaat
- Speciale sikkelvleugel-respectievelijk uilenvleugel-ventilatoren
- Een volledig geluiddichte binnenbehuizing
- Scrollcompressoren met hoog vermogen zonder mechanisch bewegende kleppen

**Compacte bouwvorm en flexibele opstelling.**

Met betrekking tot het vermogen zijn de afmetingen uiterst compact. Dit maakt een flexibele opstelling mogelijk, mede door de verschillende aansluitvarianten voor de terreinleidingen.

**Intelligente en efficiënte werking.**

De warmtepompen beschikken over een zelfoptimaliserende ontdoofunctie en over hoogwaardige warmtewisselaars voor een constant hoog rendement. Elke warmtepomp wordt vóór levering volledig getest op correcte werking.

De meegeleverde warmtepompmanager met retourvoeler en intuïtief touchscreen maakt een comfortabele weergave van bedrijfs-, diagnose- en servicegegevens mogelijk. Dynamische menu's, een toetsenbordvergrendeling en tijdprogramma's voor twee verwarmingscurven en het verwarmen van tapwater maken een nauwkeurige aanpassing aan individuele eisen mogelijk. Door de voorconfiguratie in de fabriek vervallen overbodige bedrijfsparameters en wordt de inbedrijfstelling aanzienlijk vereenvoudigd.

**Duurzame constructie en uitgebreid toepassingsgebied.**

Een robuuste bodemplaat van roestvast staal geeft het apparaat een bijzonder hoge stabiliteit en bestendigheid. Dankzij de reversibele uitvoering kan het toestel ook efficiënt koelen – ideaal voor comfort in alle seizoenen.

**Voordelen in één oogopslag:**

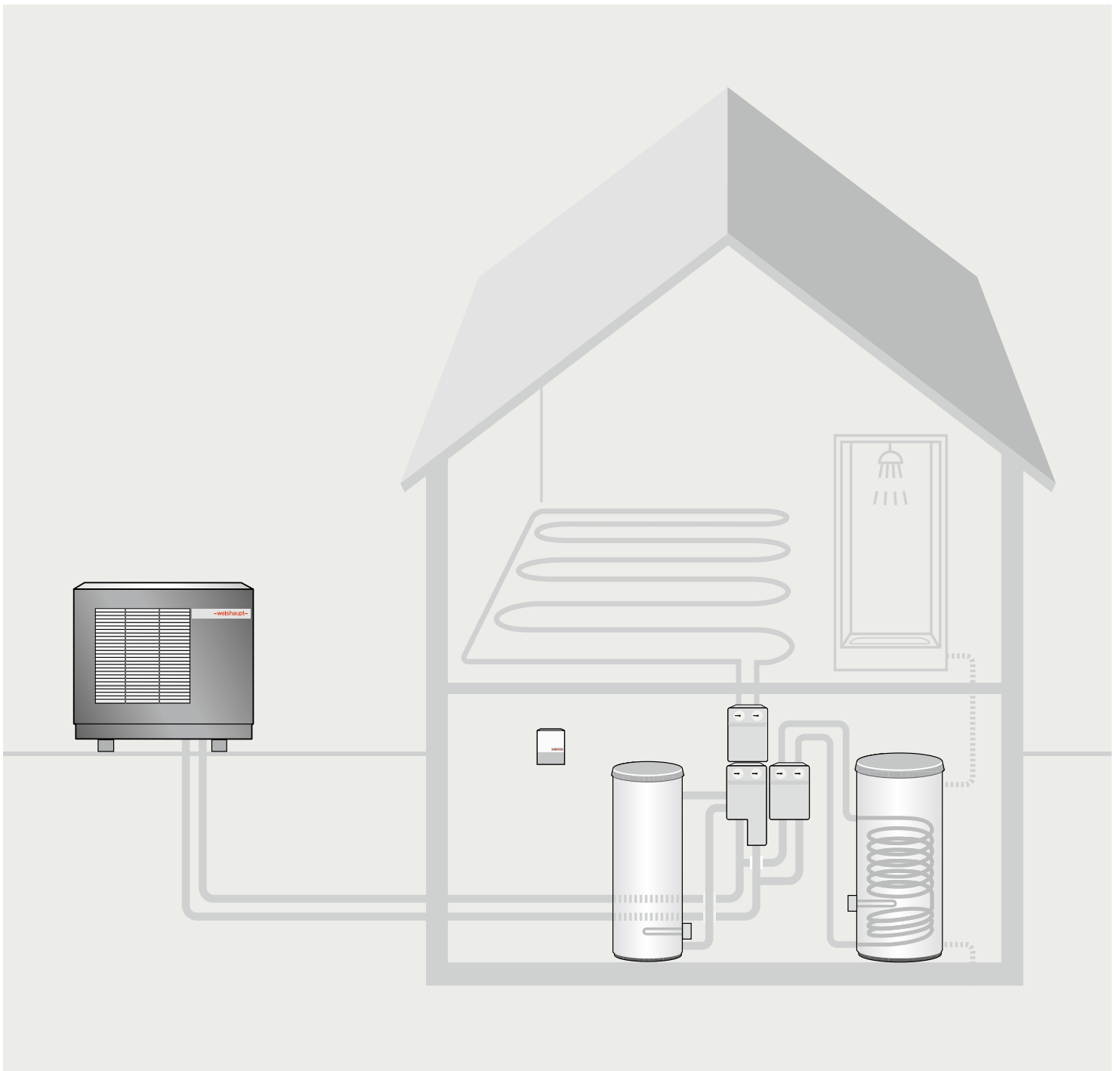
- Cascadeerbaar vermogen tot 840 kW
- Efficiënt bedrijf door groot modulatiebereik
- Bescherming tegen legionella door hoge aanvoertemperaturen tot 70 °C
- Natuurlijk koudemiddel R290 (propan) met GWP 0,02\*
- Kleine veiligheidsafstanden van 1 meter (verhoogde plaatsing)
- Geoptimaliseerd ruimte-/vermogensverhouding. Kleine afmetingen, flexibel aan te sluiten

#### De venngroottes

WWP LA 20/30-A R 6,8 – 30,6 kW

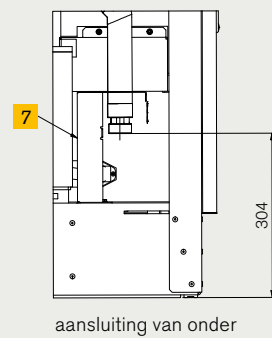
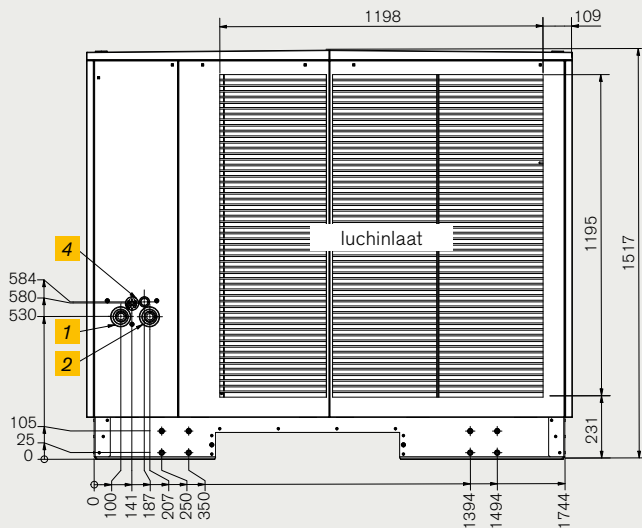
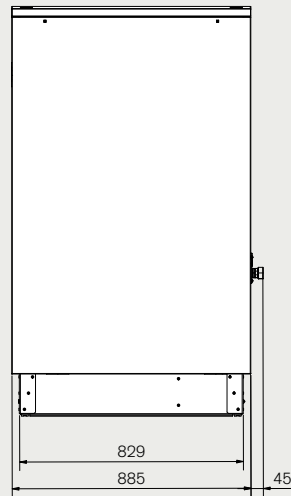
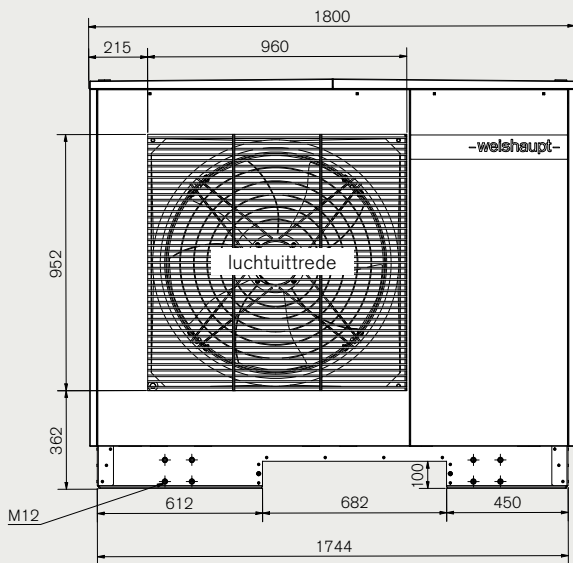
WWP LA 43/60-A R 17,1 – 60,0 kW

\* (GWP-100 gem. IPCC AR6)

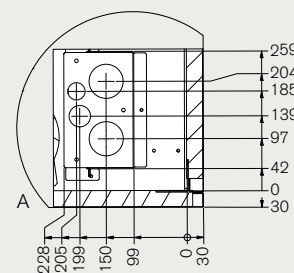
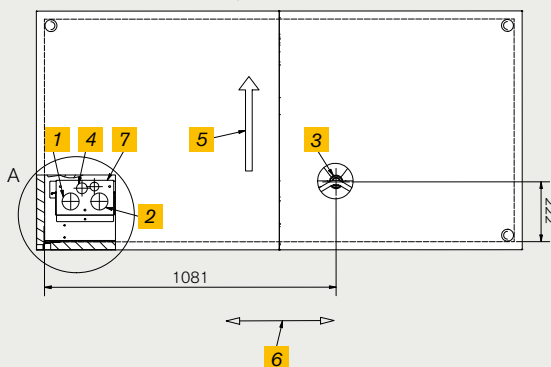


# Lucht/water- warmtepompen LA

WWP LA 20/30-A R

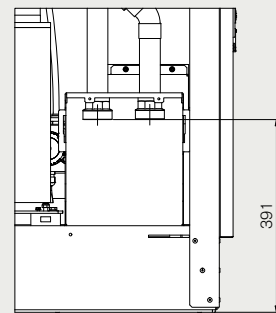
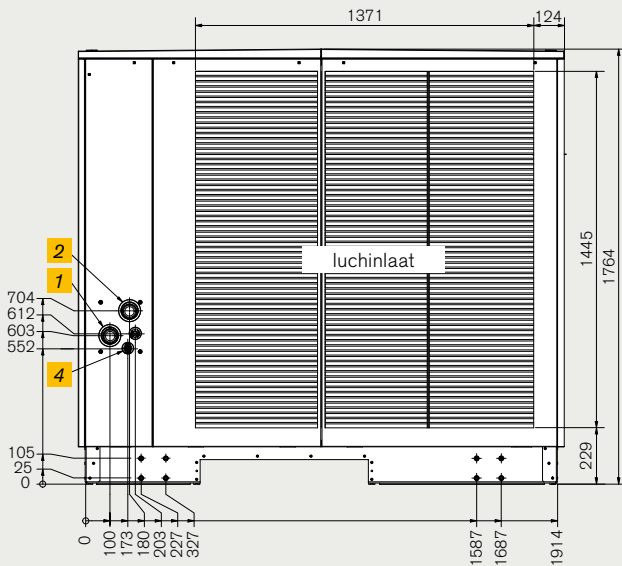
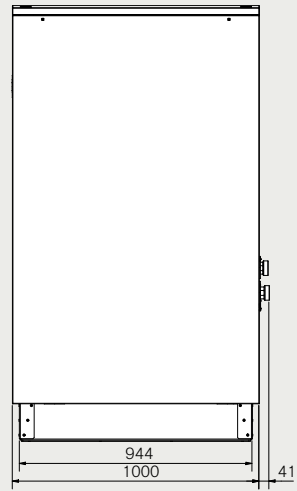
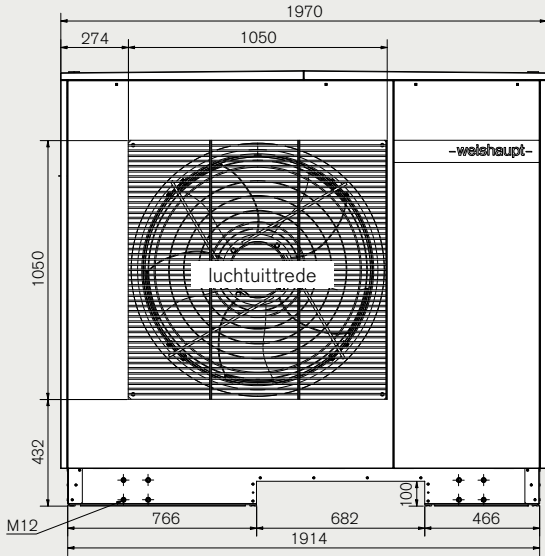


aansluiting aan achterzijde



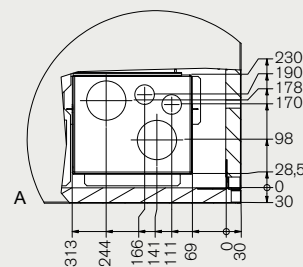
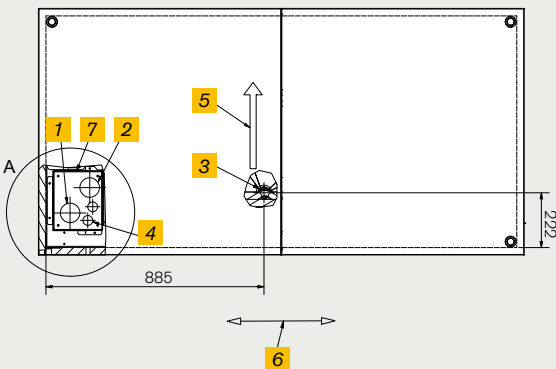
- 1** aanvoer verwarmen  
R 1 1/4"
- 2** retour verwarmen  
R 1 1/4"
- 3** condensleiding
- 4** doorvoer  
elektrokabel
- 5** luchtrichting
- 6** hoofdwindrichting bij  
buitenopstelling
- 7** installatieschacht voor  
aansluiting van onder

# WWP LA 43/60-A R







aansluiting van onder

aansluiting aan achterzijde



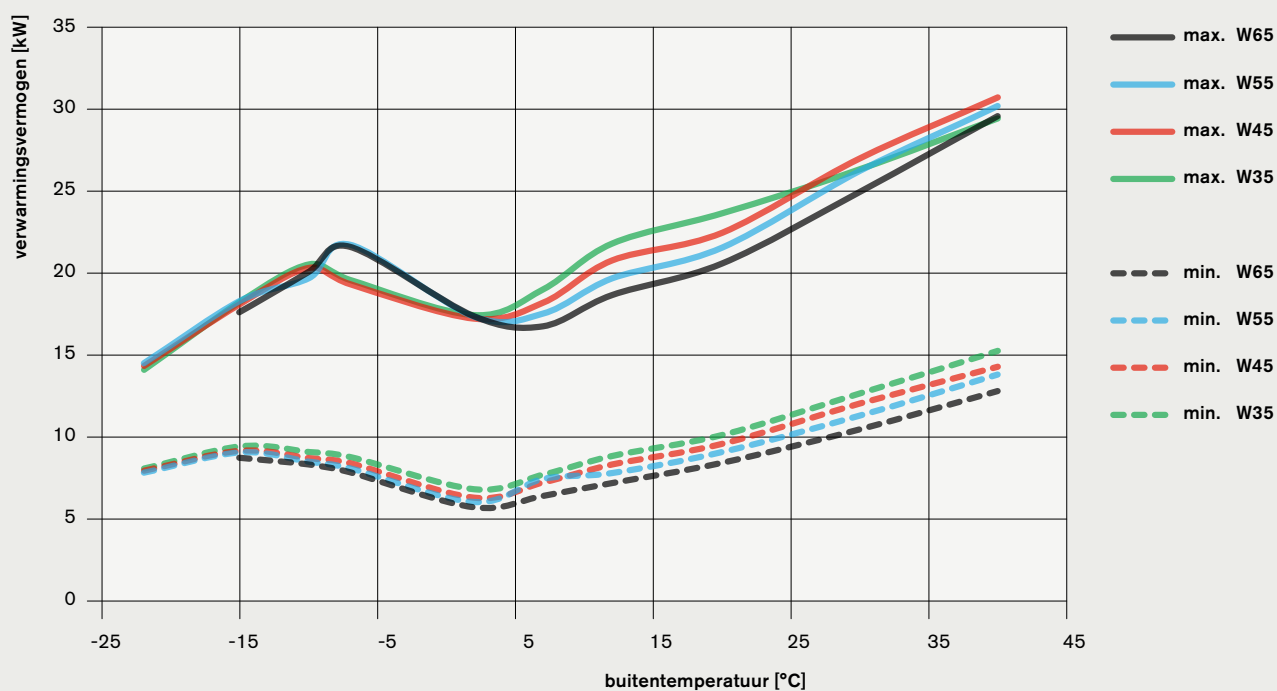
- 1** aanvoer verwarmen R 2"
- 2** retour verwarmen R 2"
- 3** condensleiding
- 4** doorvoer elektrokabel
- 5** luchtrichting
- 6** hoofdwindrichting bij buitenopstelling
- 7** installatieschacht voor aansluiting van onder

# Lucht/water- warmtepompen LA

Technische gegevens toestel	WWP LA 20/30-A R	WWP LA 43/60-A R
Energie-efficiëntieklasse warmtepomp W35 (A+++ tot D) in %*	 205	 186
Energie-efficiëntieklasse warmtepomp W55 (A+++ tot D) in %*	 155	 149
SCOP 35 °C / SCOP 55 °C (EN 14825)	5,20 / 3,96	4,72 / 3,80
Geluidsvermogensniveau volgens EN 12102 (A7/W55) ErP volgens EN 12102	52 dB(A) / 7,4 kW	55 dB(A) / 17,1 kW
Warmtevermogen / COP bij A-10 / W35 max.	19,8 kW / 2,8	38,4 kW / 2,5
Warmtevermogen / COP bij A-10 / W55 max.	19,7 kW / 2,0	39,3 kW / 1,9
Warmtevermogen / COP bij A-7 / W35 min.	8,8 kW / 3,6	23,4 kW / 3,3
Warmtevermogen / COP bij A-7 / W35 max.	19,6 kW / 2,8	42,5 kW / 2,7
Warmtevermogen / COP bij A2 / W35 min.	6,8 kW / 4,7	19,0 kW / 4,1
Warmtevermogen / COP bij A2 / W35 max.	17,4 kW / 3,7	35,7 kW / 3,4
Warmtevermogen / COP bij A7 / W35 min.	7,7 kW / 5,5	18,3 kW / 5,3
Warmtevermogen / COP bij A7 / W35 nominaal bedrijfspunt	11,6 kW / 5,4	22,7 kW / 5,1
Warmtevermogen / COP bij A7 / W35 max.	19,0 kW / 5,0	40,2 kW / 4,6
Warmtevermogen / COP bij A7 / W55 nominaal bedrijfspunt	17,4 kW / 3,2	36,6 kW / 2,9
Warmtevermogen / COP bij A7 / W55 max.	17,4 kW / 3,2	36,6 kW / 2,9
Koelvermogen / COP bij A35 / W18 min.	11,3 kW / 4,5	15,6 kW / 3,5
Koelvermogen / COP bij A35 / W18 max.	17,6 kW / 3,7	30,1 kW / 3,4
Koelvermogen / COP bij A27 / W18 min.	11,4 kW / 5,8	16,7 kW / 4,4
Koelvermogen / COP bij A27 / W18 max.	18,4 kW / 4,6	30,4 kW / 4,1
Koelvermogen / COP bij A35 / W7 min.	8,4 kW / 3,4	12,9 kW / 3,0
Koelvermogen / COP bij A35 / W7 max.	13,0 kW / 2,9	24,0 kW / 2,8
Koelvermogen / COP bij A27 / W7 min.	8,4 kW / 4,2	13,8 kW / 3,7
Koelvermogen / COP bij A27 / W7 max.	13,4 kW / 3,5	23,6 kW / 3,4
Gebruiksgrens warmtebron min. / max.	-22 / 40 °C	-22 / 40 °C
Gebruiksgrens verwarmingszijde max.	70 °C	70 °C
Hoogte	1517 mm	1764 mm
Breedte	1800 mm	1970 mm
Diepte	885 mm	1000 mm
Gewicht	400 kg	566 kg
Nominale spanning compressor	400 V	400 V
Koudemiddel	R290	R290

\* selzoensgebonden energie-efficiëntie van de warmtepomp voor ruimteverwarming (ηs) in monovalente bedrijfsmodus

### Verwarmingsvermogen WWP LA 20/30-A R



### Verwarmingsvermogen WWP LA 43/60-A R

