

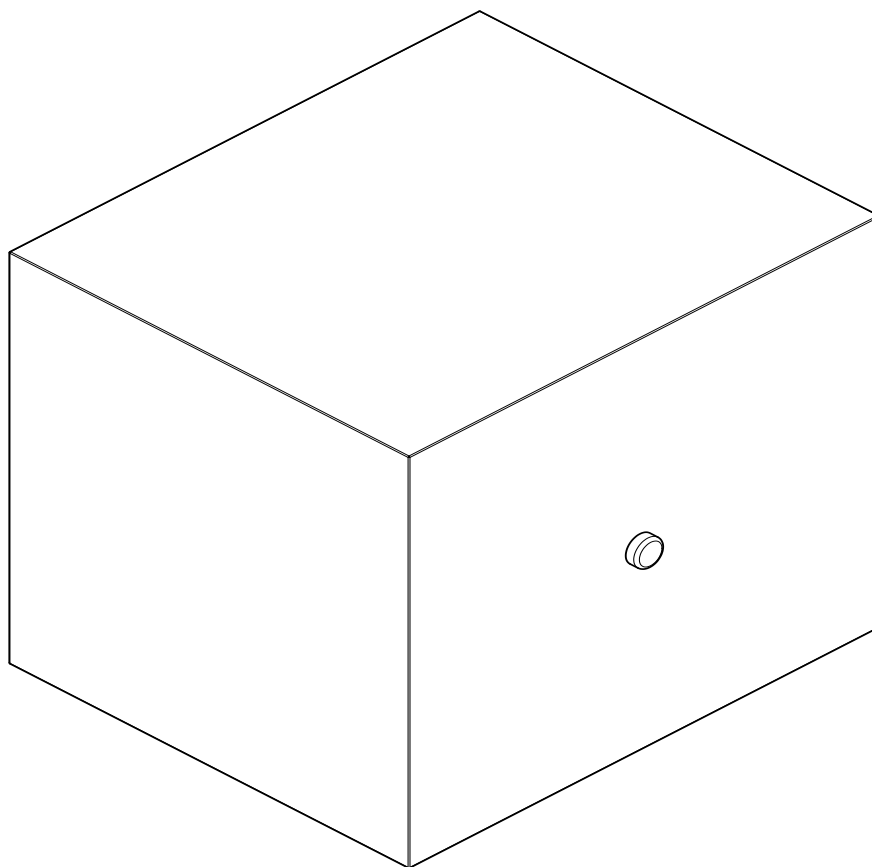
–weishaupt–

# manual

Montage- en gebruiksaanwijzing

---

Eine deutschsprachige Version dieser Anleitung ist auf Anfrage erhältlich.





## Inhoudsopgave

<b>1</b>	<b>Opstelling.....</b>	<b>2</b>
<b>2</b>	<b>Inbedrijfstelling .....</b>	<b>3</b>
<b>3</b>	<b>Toestelinformatie.....</b>	<b>4</b>
<b>4</b>	<b>Maatschets.....</b>	<b>5</b>

## 1 Opstelling

### 1 Opstelling

De opstelling en installatie moet door een geautoriseerde gespecialiseerde firma in een vorstveilige ruimte met korte leidingtrajecten plaatsvinden.

De op het typeplaatje vermelde werkoverdrukken mogen niet overschreden worden.

Dompelweerstand mogen alleen door geautoriseerde elektro-installateurs conform het desbetreffende schakelschema aangesloten worden. De voorschriften van de EVB, VDE en DIN 4751-2 alsook het Algemeen Reglement voor Elektrische Installaties (A.R.E.I.) moeten absoluut in acht genomen worden.

Het buffervat is alleen voor de belasting door een daarvoor bestemde, gelijkmatig aansluitende warmtepomp ontworpen. Andere, in het bijzonder punctuele belastingen zijn niet toegestaan.

#### **Opmerking**

---

Het buffervat is niet geëmailleerd en mag daarom in geen geval voor de opwarming van sanitair water gebruikt worden.

---

Alle aansluitingen leiden uit de isolatie naar buiten. Wordt een aansluitstuk niet gebruikt, dan moet die met een kap of een stop afgedicht worden.

Aan het onderste aansluitstuk moet voor een aftapmogelijkheid gezorgd worden.

Als het buffervat met een dompelweerstand uitgerust is, moet die met een modelgekeurd, niet afsluitbaar membraanveiligheidsventiel aangesloten worden. De diameter van de aansluiting moet minstens DN 20 bedragen. De uitblaasleiding mag geen drukverhogingen mogelijk maken.

## 2 Inbedrijfstelling

### **2 Inbedrijfstelling**

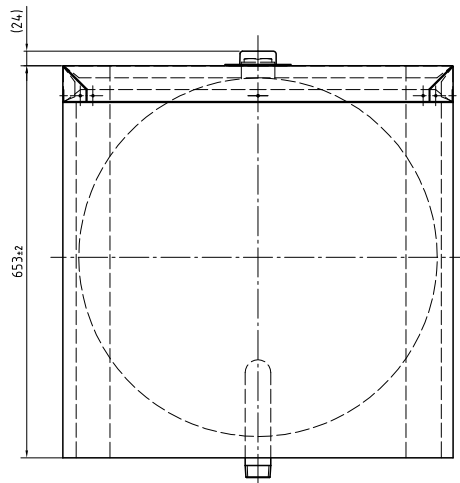
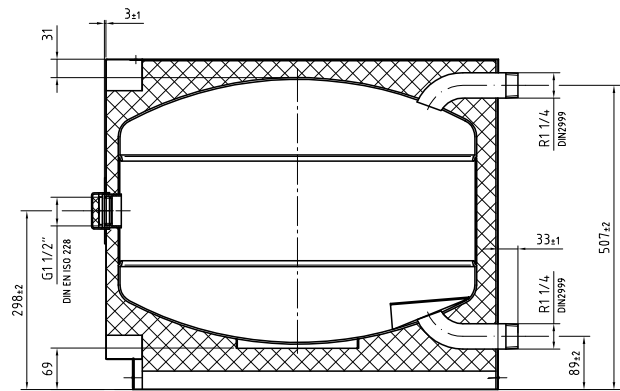
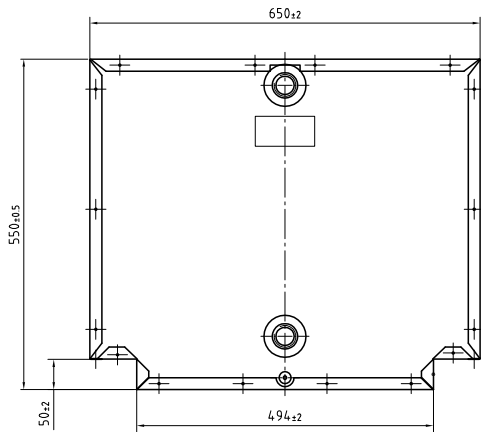
Voor de inbedrijfstelling controleren of de watertoevoer geopend en het buffervat gevuld is. Daarbij moeten de werking en de dichtheid van het gehele systeem gecontroleerd worden, inclusief de in leveringstoestand gemonteerde delen.

De goede werking van het veiligheidsventiel moet regelmatig gecontroleerd worden.

**3 Toestelinformatie**

<b>1 Type- en verkoopbenaming</b>	WES 100-H		
<b>2 Afmetingen, gewicht</b>			
2.1 Nominale inhoud	liter		100
2.2 Afmetingen toestel	Hoogte	mm	550
	Breedte	mm	650
	Diepte	mm	653
2.3 Gewicht	kg		40
<b>2.4 Aansluitingen toestel</b>			
	Verwarmingselementen	inch	1 1/2" F
	Verwarmingswatervertrek	inch	1 1/4" M
	Verwarmingswaterterugloop	inch	1 1/4" M
<b>3 Andere kenmerken van uitvoering</b>			
3.1 Toeg. bedrijfstemperatuur verwarmingswater	°C		95
3.2 Toeg. bedrijfsdruk verwarmingswater	bar		3

### 4 Maatschets



## Het volledige gamma: betrouwbare techniek en snelle, professionele service

	<p><b>W-branders</b> <span style="float: right;"><b>tot 570 kW</b></span></p> <p>De miljoenenmaal beproefde compacte branders zijn zuinig en betrouwbaar. Als stookolie-, gas- en combibranders zijn ze geschikt voor één- en meergezinswoningen alsook voor industriële bedrijven. Met de purflam® brander met speciale menginrichting wordt stookolie nagenoeg roetvrij verbrand waardoor de NO<sub>x</sub>-emissies aanzienlijk gereduceerd worden.</p>	<p><b>Wandhangende condensatieketels voor gas</b> <span style="float: right;"><b>tot 240 kW</b></span></p> <p>De wandhangende condensatieketels WTC-GW beantwoorden aan de hoogste eisen inzake comfort en energieverbruik. Hun modulerende werking maakt deze ketels bijzonder stil en zuinig.</p>	
	<p><b>WM-branders monarch® en industriebranders</b> <span style="float: right;"><b>tot 11.700 kW</b></span></p> <p>De legendarische industriebranders: beproefd, langlevend, overzichtelijk. Talrijke uitvoeringsvarianten als stookolie-, gas- en combibranders zijn geschikt voor de meest uiteenlopende warmtebehoefes voor talloze toepassingen.</p>	<p><b>Vloerstaande stookolie- en gascondensatieketels</b> <span style="float: right;"><b>tot 1.200 kW</b></span></p> <p>De vloerstaande condensatieketels WTC-GB (tot 300 kW) en WTC-OB (tot 45 kW) zijn efficiënt, produceren weinig schadelijke emissies en zijn veelzijdig inzetbaar. Door de opstelling in cascade van max. 4 gascondensatieketels kunnen ook grotere vermogens bereikt worden.</p>	
	<p><b>Branders WKmono 80</b> <span style="float: right;"><b>tot 17.000 kW</b></span></p> <p>De branders van de bouwreeks WKmono 80 zijn de krachtigste monoblokbranders van Weishaupt. Zij zijn beschikbaar als stookolie-, gas- of combibranders en zijn vooral ontworpen voor veeleisende industriële toepassingen.</p>	<p><b>Thermische zonnepanelen</b></p> <p>Vlakke collectoren met een elegant design zijn de perfecte aanvulling van Weishaupt-verwarmingssystemen. Zij zijn zowel geschikt voor de bereiding van sanitair warm water als voor verwarmingsondersteuning. Met varianten voor integratie in het dak, montage op de dakbedekking en montage op een plat dak kan zonne-energie op bijna alle daktypes gebruikt worden.</p>	
	<p><b>WK-branders</b> <span style="float: right;"><b>tot 32.000 kW</b></span></p> <p>Krachtpakket gebouwd volgens een modulair principe: aanpassingsmogelijkheid, robuust, krachtig. Deze stookolie-, gas- en combibranders werken ook bij de meest complexe industriële toepassingen uiterst betrouwbaar.</p>	<p><b>Boilers/energie-opslagvaten</b></p> <p>Het brede gama aan boilers en energie-opslagvaten voor verschillende warmtebronnen omvat opslagvolumes van 70 tot 3.000 liter. Om stilstandsverliezen tot een minimum te reduceren staan de boilers van 140 tot 500 liter met een uiterst efficiënte isolatie door middel van vacuüm-isolatiepanelen ter beschikking.</p>	
	<p><b>MSR-techniek/gebouwautomatisering van Neuberger</b></p> <p>Van schakelkast tot complete sturing van gebouwbeheertechniek - bij Weishaupt vindt u het totale spectrum van de moderne MSR-techniek. Toekomstgericht, zuinig en flexibel.</p>	<p><b>Warmtepompen</b> <span style="float: right;"><b>tot 180 kW</b></span></p> <p>Het warmtepompengamma biedt oplossingen voor het gebruik van warmte uit de lucht, de grond of het grondwater. Sommige systemen zijn ook geschikt voor de koeling van gebouwen. Door de opstelling in cascade kan het vermogen nagenoeg onbeperkt verhoogd worden.</p>	
	<p><b>Service</b></p> <p>Weishaupt klanten kunnen erop rekenen, gespecialiseerde kennis en specifiek gereedschap staan altijd ter beschikking. Onze servicetechnici zijn universeel opgeleid en kennen elk product tot in de puntjes, van de brander tot de warmtepomp, van de condensatieketel tot het zonnepaneel.</p>	<p><b>Aardsondeboringen</b></p> <p>Met de dochteronderneming BauGrund Süd biedt Weishaupt aardsondeboringen tegen een forfaitaire prijs aan. Met een ervaring van meer dan 12.000 installaties en meer dan 2 miljoen boormeters biedt BauGrund Süd een uitgebreide dienstverlening aan.</p>	