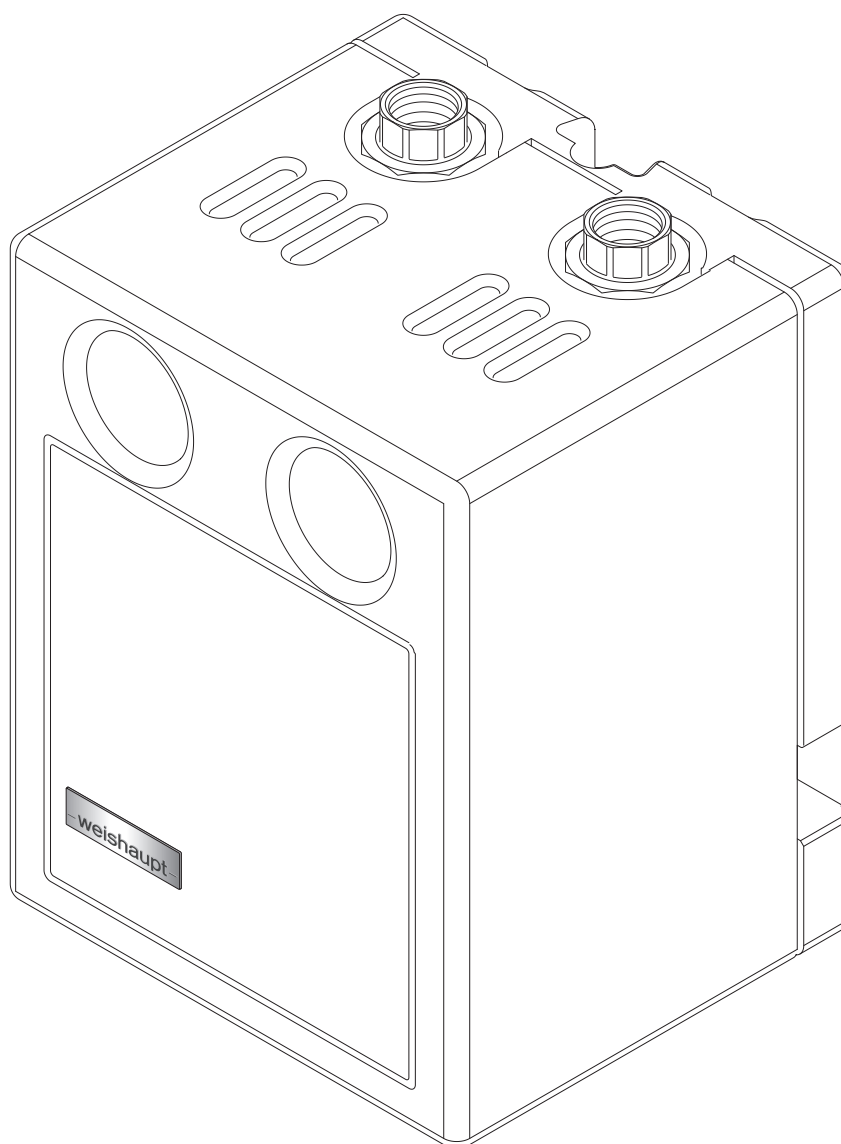


–weishaupt–

manual

Montage- en bedieningsrichtlijnen

Eine deutschsprachige Version dieser Anleitung ist auf Anfrage erhältlich.



1	Aanwijzingen voor de gebruiker	3
	1.1 Doelgroep	3
	1.2 Symbolen	3
	1.3 Borgstelling en aansprakelijkheid	4
2	Veiligheid	5
	2.1 Doelmatig gebruik	5
	2.2 Veiligheidsvoorschriften	5
	2.2.1 Persoonlijke beschermingsmiddelen (PBM)	5
	2.2.2 Normale werking	5
	2.2.3 Elektrische werkzaamheden	5
	2.3 Afvoer van afvalstoffen	5
3	Productbeschrijving	6
	3.1 Technische gegevens	6
	3.1.1 Elektrische gegevens	6
	3.1.2 Omgevingscondities	6
	3.1.3 Verwarmingsmedium	6
	3.1.4 Vermogen	7
	3.1.5 Werkingsdruk	8
	3.1.6 Werkingstemperatuur	8
	3.1.7 Afmetingen	9
4	Montage	10
	4.1 Menggroep monteren	10
	4.2 Warmte-isolatie monteren	11
	4.2.1 Zonder uitbreidingsmodule	11
	4.2.2 Met uitbreidingsmodule WEM-EM-HK	12
	4.2.3 Met uitbreidingsmodule WWP-EM-HK	14
	4.2.4 Met uitbreidingsmodule WCM-EM	16
5	Bediening	18
	5.1 Bediening circulatiepomp	18
	5.2 Werkingspositie mengkraan	20
6	Onderhoud	21
	6.1 Servicepositie	21
	6.2 Mengkraanmotor uit- en inbouwen	22
	6.3 Terugslagklep	23
7	Foutopsporing	24
8	Technische documenten	25
	8.1 Omrekeningstabel drukeenheid	25
9	Notities	26
10	Trefwoordenlijst	27

Vertaling van de
originele bedieningsrichtlijnen

1 Aanwijzingen voor de gebruiker

Deze handleiding is een vast bestanddeel van het toestel en moet altijd bij de installatie bewaard worden.

Vóór de werkzaamheden aan het toestel de handleiding grondig lezen.

1.1 Doelgroep




Deze handleiding richt zich tot de gebruiker en tot gekwalificeerde vaklui. Deze moet nageleefd worden door alle personen die aan het toestel werken.

Werken op het toestel mogen enkel door gekwalificeerde vaklui met de daartoe vereiste kennis en opleiding doorgevoerd worden.

Overeenkomstig EN 60335-1 gelden onderstaande voorschriften

Dit toestel mag door kinderen van 8 jaar en ouder en door personen met beperkte fysieke, zintuiglijke of geestelijke vermogens of gebrek aan ervaring met en kennis van het toestel gebruikt worden op voorwaarde dat zij onder toezicht staan of duidelijke instructies hebben ontvangen voor het veilige gebruik van het toestel. Deze personen moeten tevens begrijpen welke gevaren verbonden zijn aan het gebruik van het toestel. Kinderen mogen niet met het toestel spelen. Reiniging en gebruikersonderhoud mogen niet door kinderen of personen met beperkte fysieke, zintuiglijke of geestelijke vermogens zonder geschikt toezicht uitgevoerd worden.

1.2 Symbolen

 GEVAAR	Gevaar met hoog risico. De niet-naleving leidt tot zware lichamelijke verwondingen of de dood.
 WAARSCHUWING	Gevaar met middelhoog risico. De niet-naleving kan tot zware lichamelijke verwondingen of de dood leiden.
 VOORZICHTIG	Gevaar met beperkt risico. De niet-naleving kan tot lichte tot middelzware lichamelijke verwondingen leiden.
 OPMERKING	De niet-naleving kan tot materiële schade of schade aan het milieu leiden.
	Belangrijke informatie
▶	Vereist een onmiddellijke handeling.
✓	Resultaat na een handeling.
▪	Opsomming
...	Waardebereik

1 Aanwijzingen voor de gebruiker

1.3 Borgstelling en aansprakelijkheid

Borgstelling en aansprakelijkheid bij persoonlijke ongelukken en materiële schade zijn uitgesloten, indien deze op één of meerdere van de onderstaande oorzaken zijn terug te voeren:

- ondoelmatig gebruik;
- niet-naleving van de handleiding;
- gebruik bij defecte veiligheids- of beschermingsinrichtingen;
- het verdere gebruik ondanks het optreden van een gebrek;
- ondeskundige montage, inbedrijfstelling, bediening en onderhoud;
- ondeskundig uitgevoerde herstellingen;
- gebruik van onderdelen die geen originele Weishaupt-onderdelen zijn;
- overmacht;
- eigenmachtige wijzigingen aan de constructie van het toestel;
- inbouw van aanvullende componenten, die niet samen met het toestel door de fabriek getest zijn;
- niet geschikt medium;
- gebreken in de toevoerleidingen.

2 Veiligheid

2.1 Doelmatig gebruik

De hydraulische groep is geschikt voor verwarmingswater volgens VDI 2035.

Het toestel mag enkel in gesloten ruimtes gebruikt worden.

De opstellingsruimte moet aan de plaatselijk geldende voorschriften voldoen en moet vorstbestendig zijn.

Ondoelmatig gebruik kan:

- verwondings- of levensgevaar voor de gebruiker of voor derden veroorzaken;
- het toestel of andere voorwerpen beschadigen.

2.2 Veiligheidsvoorschriften

Storingen of gebreken die afbreuk doen aan de veiligheid moeten onmiddellijk opgelost worden.

2.2.1 Persoonlijke beschermingsmiddelen (PBM)

Bij alle werken moeten de nodige persoonlijke beschermingsmiddelen gebruikt worden.

2.2.2 Normale werking

- Alle kenplaten op het toestel leesbaar houden.
- Toestel enkel met gesloten deksel gebruiken.

2.2.3 Elektrische werkzaamheden

Bij werken aan spanningsgeleidende onderdelen:

- voorschriften ter voorkoming van ongevallen DGUV Vorschrift 3 (Duitsland) en plaatselijk geldende voorschriften, in het bijzonder het Algemeen Reglement voor Elektrische Installaties (A.R.E.I.), naleven;
- gereedschap volgens EN 60900 gebruiken.

2.3 Afvoer van afvalstoffen

Materiaal en componenten doelmatig en milieuvriendelijk afvoeren. Daarbij de plaatselijk geldende voorschriften naleven.

3 Productbeschrijving

3 Productbeschrijving

3.1 Technische gegevens

3.1.1 Elektrische gegevens

Pomp

	WHI mix 25-5-2,5	WHI mix 25-5-4	WHI mix 25-7-8
Type	UPM3 Auto 25-50 180	UPM3 Auto 25-50 180	UPM3 Auto 25-70 180
Energie-efficiëntie-index (EEI)	≤ 0,2	≤ 0,2	≤ 0,2
Netspanning / netfrequentie	230 V / 50 Hz	230 V / 50 Hz	230 V / 50 Hz
Vermogenopname	4 ... 33 W	4 ... 33 W	5 ... 52 W
Beschermingsgraad	IP44	IP44	IP44

Servomotor mengkraan

	WHI mix 25-5-2,5	WHI mix 25-5-4	WHI mix 25-7-8
Type	ARA 661	ARA 661	ARA 661
Netspanning / netfrequentie	230 V / 50 Hz	230 V / 50 Hz	230 V / 50 Hz
Vermogenopname	5 VA	5 VA	5 VA
Beschermingsgraad	IP41	IP41	IP41
Regeltijd	120 s	120 s	120 s
Mengkraan	Kvs 2,5	Kvs 4	Kvs 8

3.1.2 Omgevingscondities

Temperatuur tijdens de werking	0 ... +40 °C
Temperatuur bij transport/opslag	-40 ... +70 °C
Relatieve luchtvochtigheid	max 95 %, geen dauwpunt
Opstellingshoogte	max 2000 m ⁽¹⁾

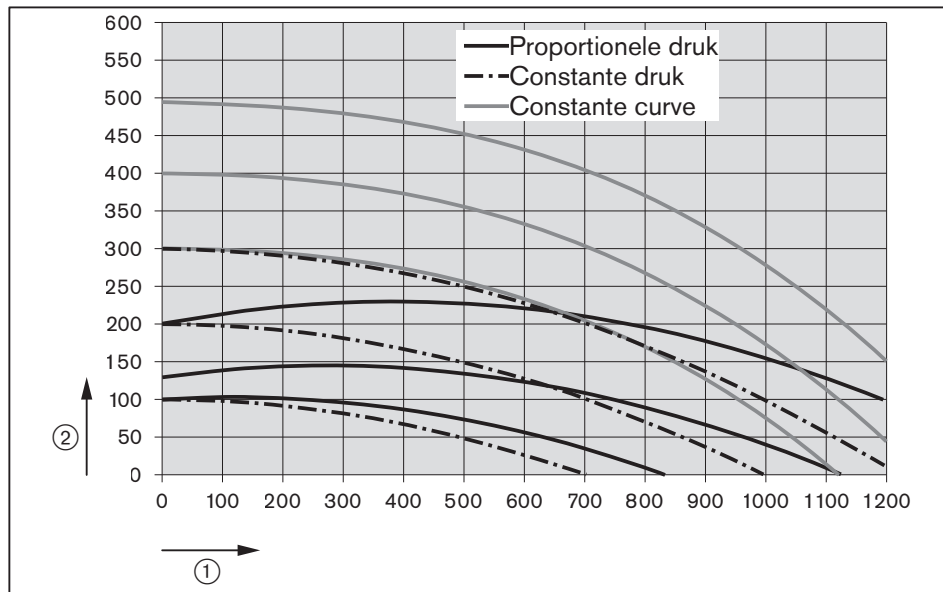
⁽¹⁾ Voor een hogere opstellingshoogte moet de technische dienst van Weishaupt geraadpleegd worden.

3.1.3 Verwarmingsmedium

Medium	Verwarmingswater VDI 2035
--------	---------------------------

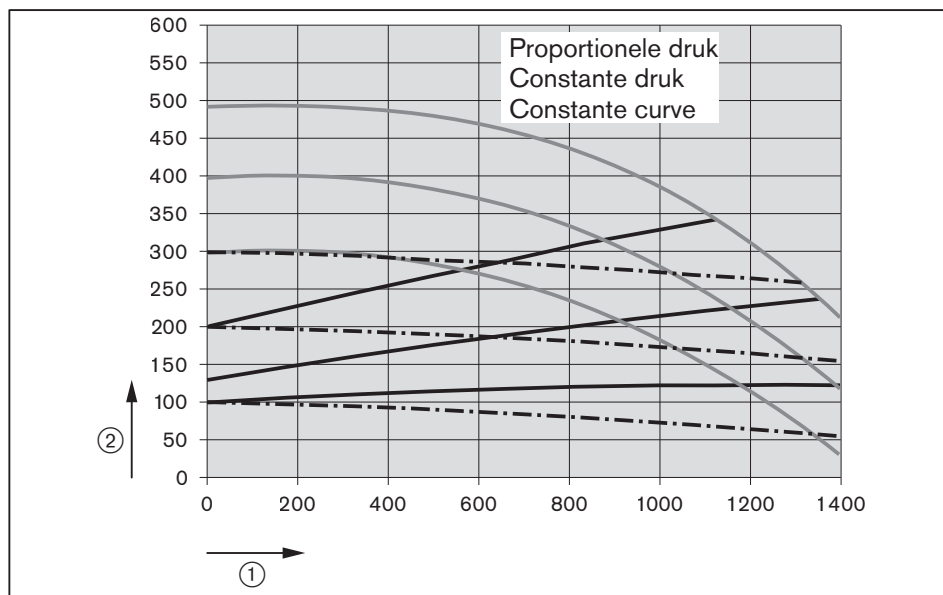
3.1.4 Vermogen

WHI mix 25-5-2,5



- ① Debiet [l/h]
- ② Restopverhoogte [mbar]

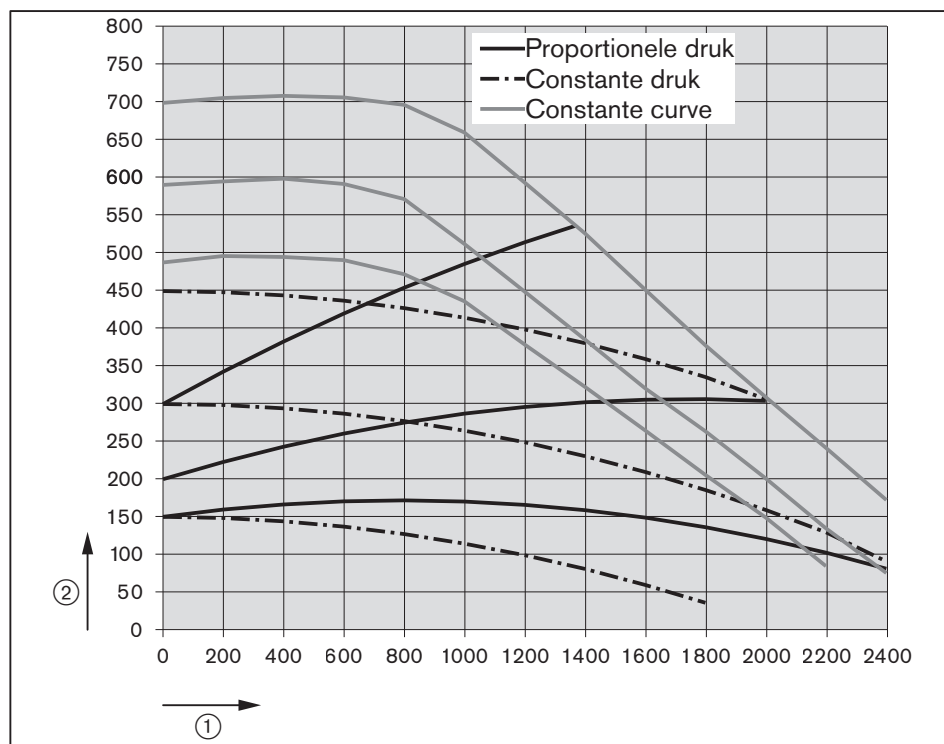
WHI mix 25-5-4



- ① Debiet [l/h]
- ② Restopverhoogte [mbar]

3 Productbeschrijving

WHI mix 25-7-8



- ① Debiet [l/h]
- ② Restopvoerhoogte [mbar]

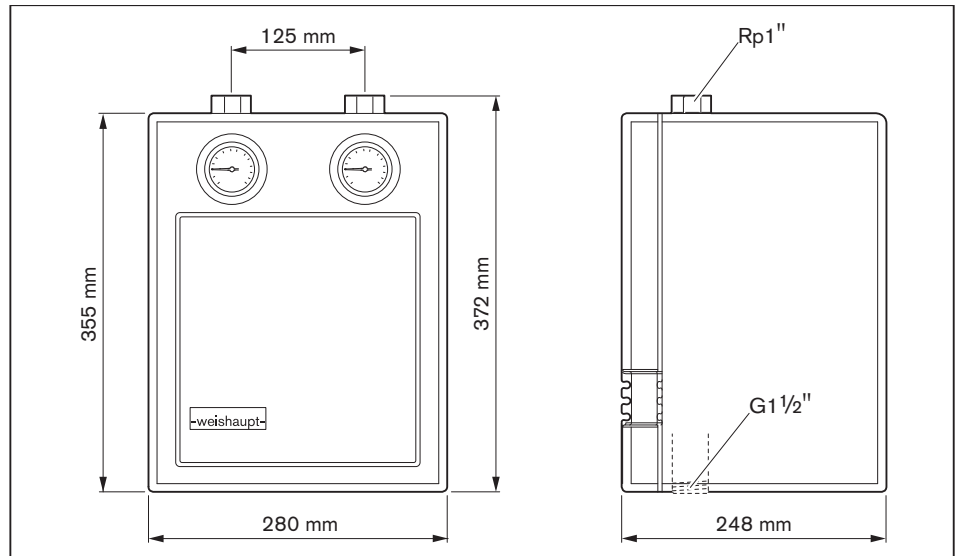
3.1.5 Werkingsdruk

Werkingsdruk | max 6 bar

3.1.6 Werkingstemperatuur

Verwarmingswater | max 110 °C

3.1.7 Afmetingen



4 Montage

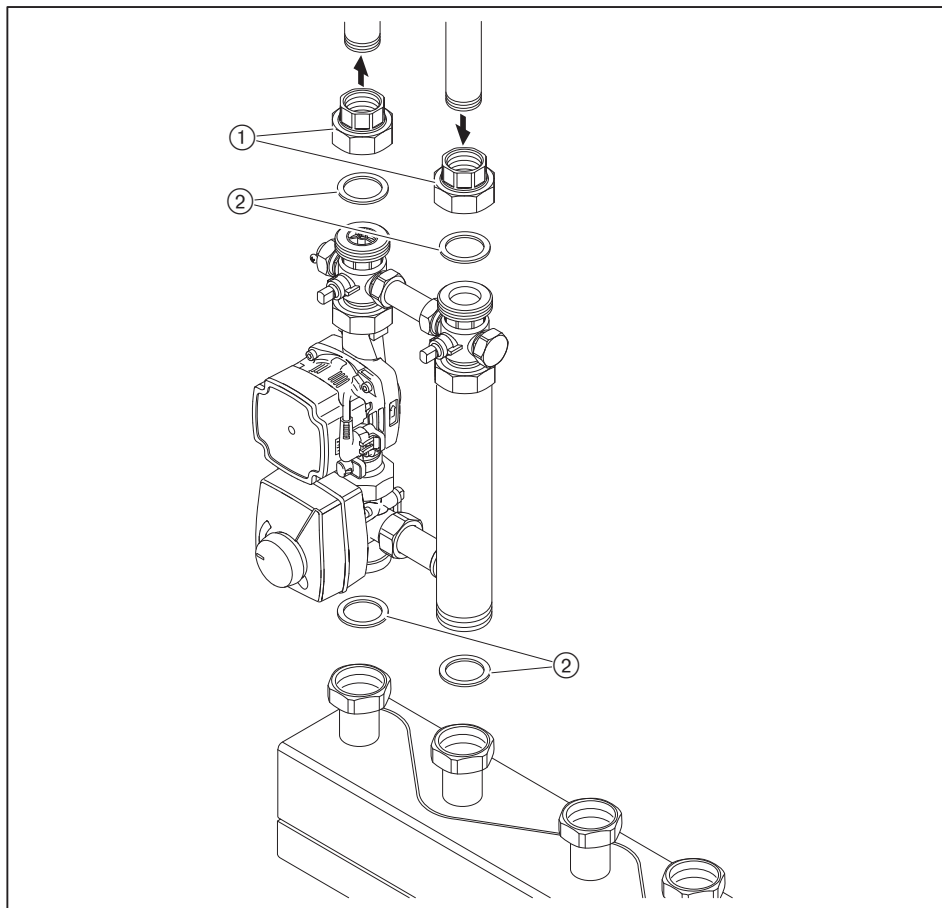
4 Montage

4.1 Menggroep monteren



De hydraulische groep moet mechanisch spanningsvrij gemonteerd worden.

- ▶ Buizen met dichtingsmateriaal voorzien en schroefkoppelingen ① monteren.
- ▶ Dichtingen ② plaatsen en hydraulische groep monteren.



4.2 Warmte-isolatie monteren

4.2.1 Zonder uitbreidingsmodule



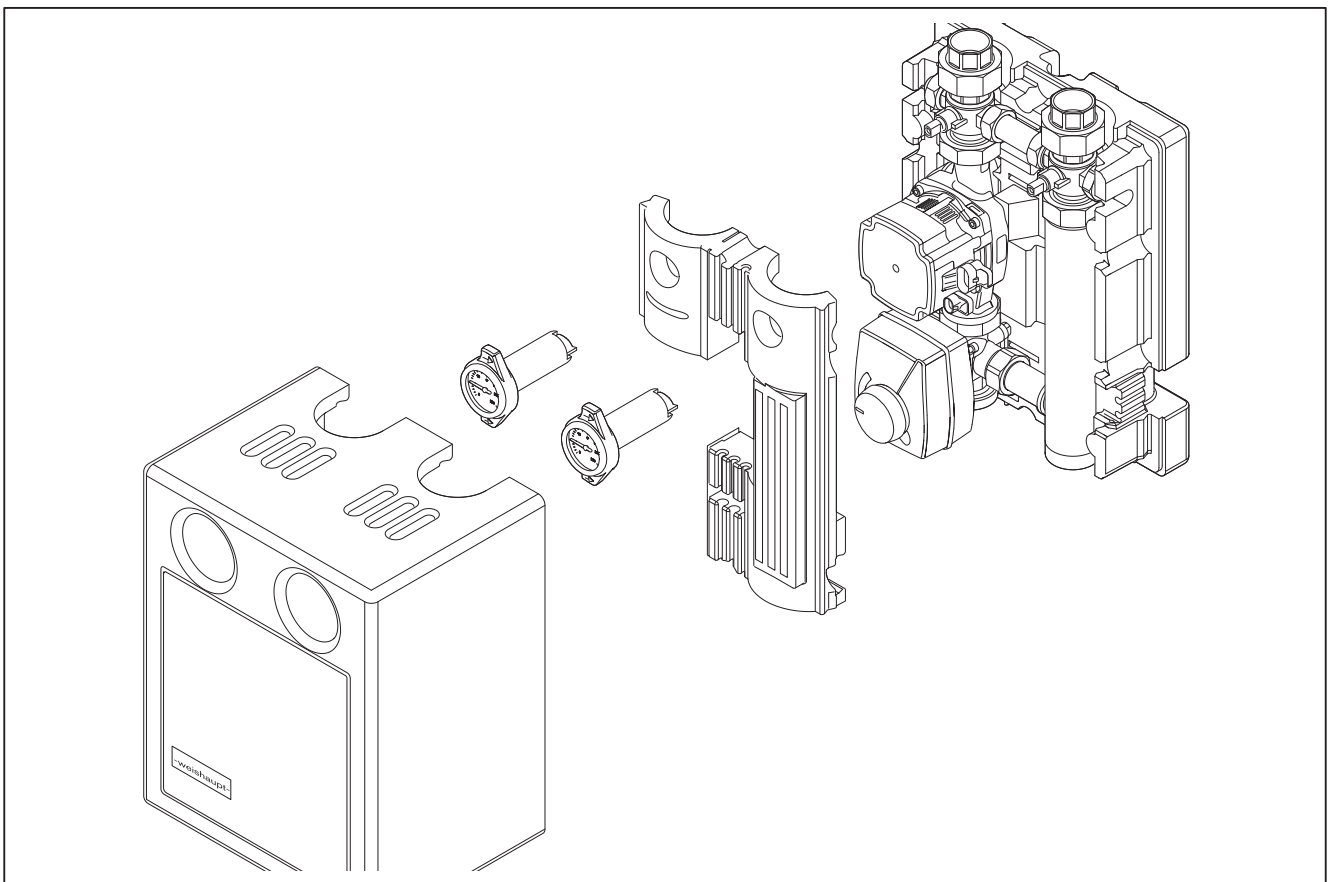
Levensgevaar door elektrische schok

Werken onder spanning kan tot elektrische schokken leiden.

- ▶ Spanningstoevoer naar het toestel vóór het begin van de werken uitschakelen.
- ▶ Tegen onverwachts herinschakelen beveiligen.

De elektrische aansluiting mag alleen door gekwalificeerde elektrotechnici uitgevoerd worden. Daarbij de plaatselijk geldende voorschriften naleven.

- ▶ Spanningstoevoer van de pomp aansluiten.
- ▶ Servomotor op de uitbreidingsmodule aansluiten, daarbij identificatie op de aansluitleiding van de servomotor in acht nemen.
- ▶ Warmte-isolatie en thermometer monteren.



4 Montage

4.2.2 Met uitbreidingsmodule WEM-EM-HK



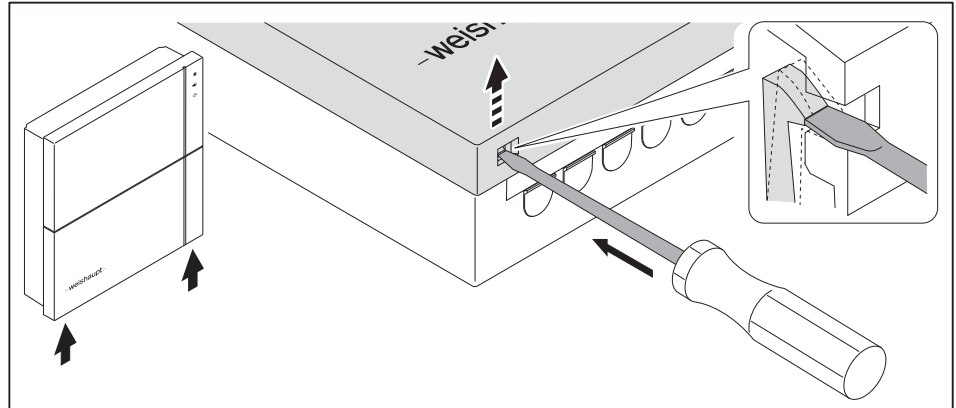
Levensgevaar door elektrische schok

Werken onder spanning kan tot elektrische schokken leiden.

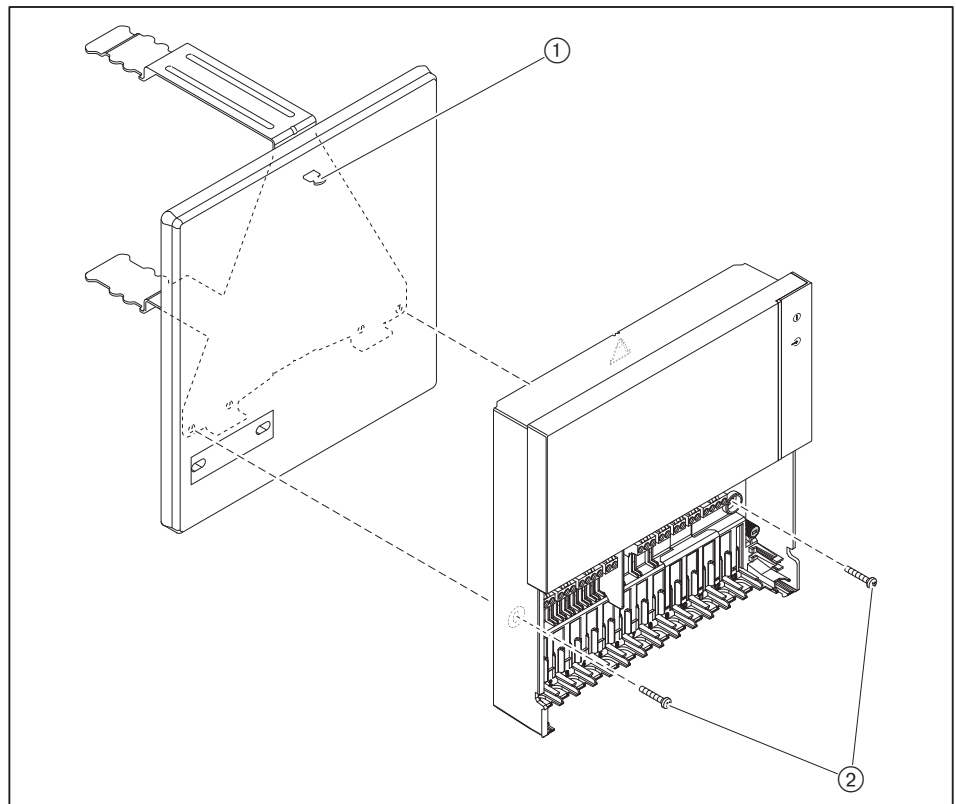
- ▶ Spanningstoevoer naar het toestel vóór het begin van de werken uitschakelen.
- ▶ Tegen onverwachts herinschakelen beveiligen.

De elektrische aansluiting mag alleen door gekwalificeerde elektrotechnici uitgevoerd worden. Daarbij de plaatselijk geldende voorschriften naleven.

- ▶ Klepje met schroevendraaier licht indrukken.
- ▶ Behuizingsdeksel afnemen.

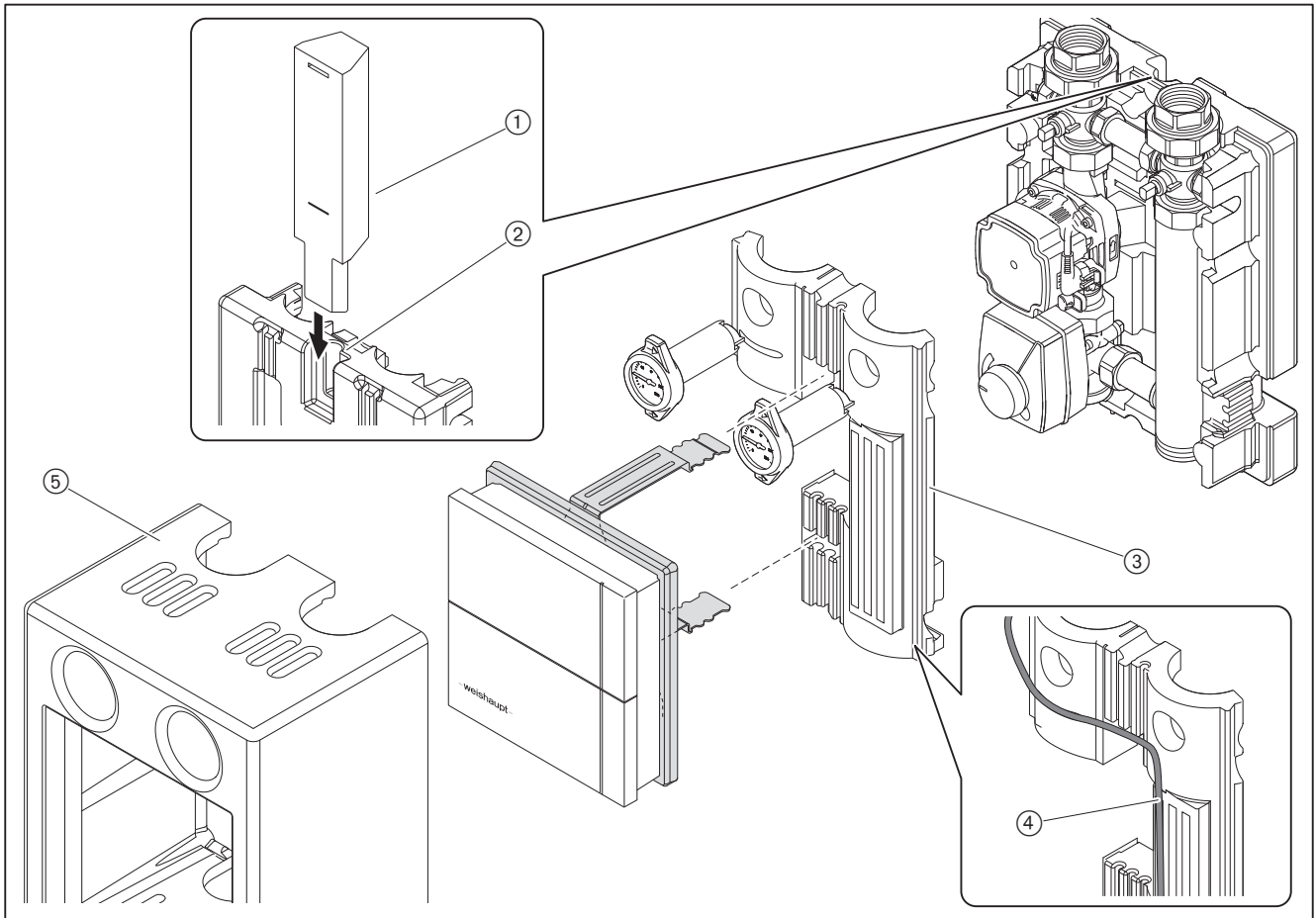


- ▶ Uitbreidingsmodule op bevestiging ① ophangen.
- ▶ Uitbreidingsmodule met schroeven ② monteren.



Handleiding van de uitbreidingsmodule WEM-EM-HK (druknr. 833048xx) in acht nemen.

- ▶ Stekker M1 en MM1 op de uitbreidingsmodule uittrekken.
- ▶ Aansluitleidingen voor pomp en mengkraan uittrekken.
- ▶ Houder voor servicepositie ① in de warmte-isolatie ② schuiven.
- ▶ Warmte-isolatie ③ monteren.
- ▶ Aansluitleidingen op de kabelhouder ophangen en in de uitsparingen van de warmte-isolatie ④ leggen.
- ▶ Uitbreidingsmodule met houder in de uitsparing steken tot deze vastklikt.
- ▶ Thermometer en warmte-isolatie ⑤ monteren.



4 Montage

4.2.3 Met uitbreidingsmodule WWP-EM-HK



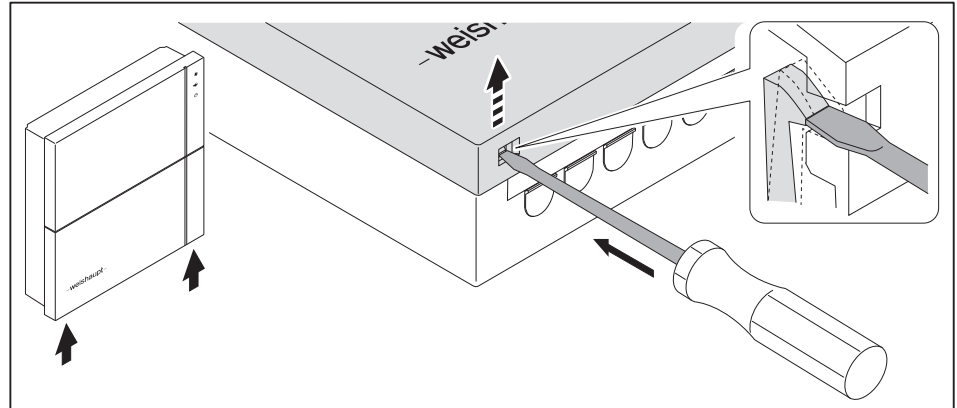
Levensgevaar door elektrische schok

Werken onder spanning kan tot elektrische schokken leiden.

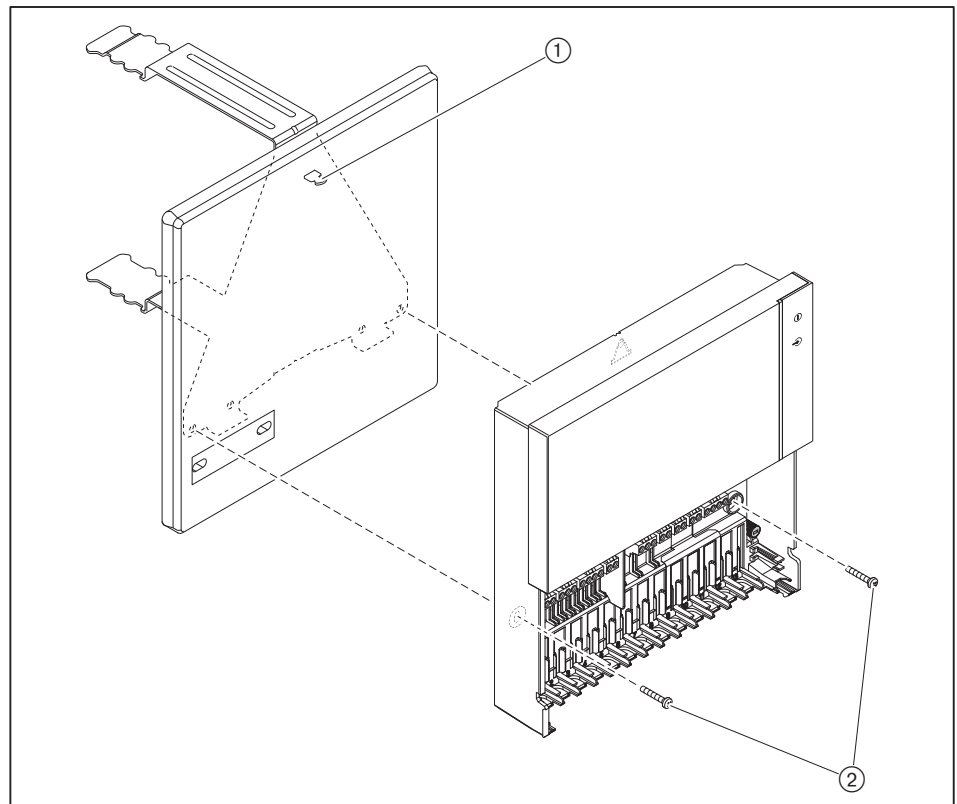
- ▶ Spanningstoevoer naar het toestel vóór het begin van de werken uitschakelen.
- ▶ Tegen onverwachts herinschakelen beveiligen.

De elektrische aansluiting mag alleen door gekwalificeerde elektrotechnici uitgevoerd worden. Daarbij de plaatselijk geldende voorschriften naleven.

- ▶ Klepje met schroevendraaier licht indrukken.
- ▶ Behuizingsdeksel afnemen.



- ▶ Uitbreidingsmodule op bevestiging ① ophangen.
- ▶ Uitbreidingsmodule met schroeven ② monteren.

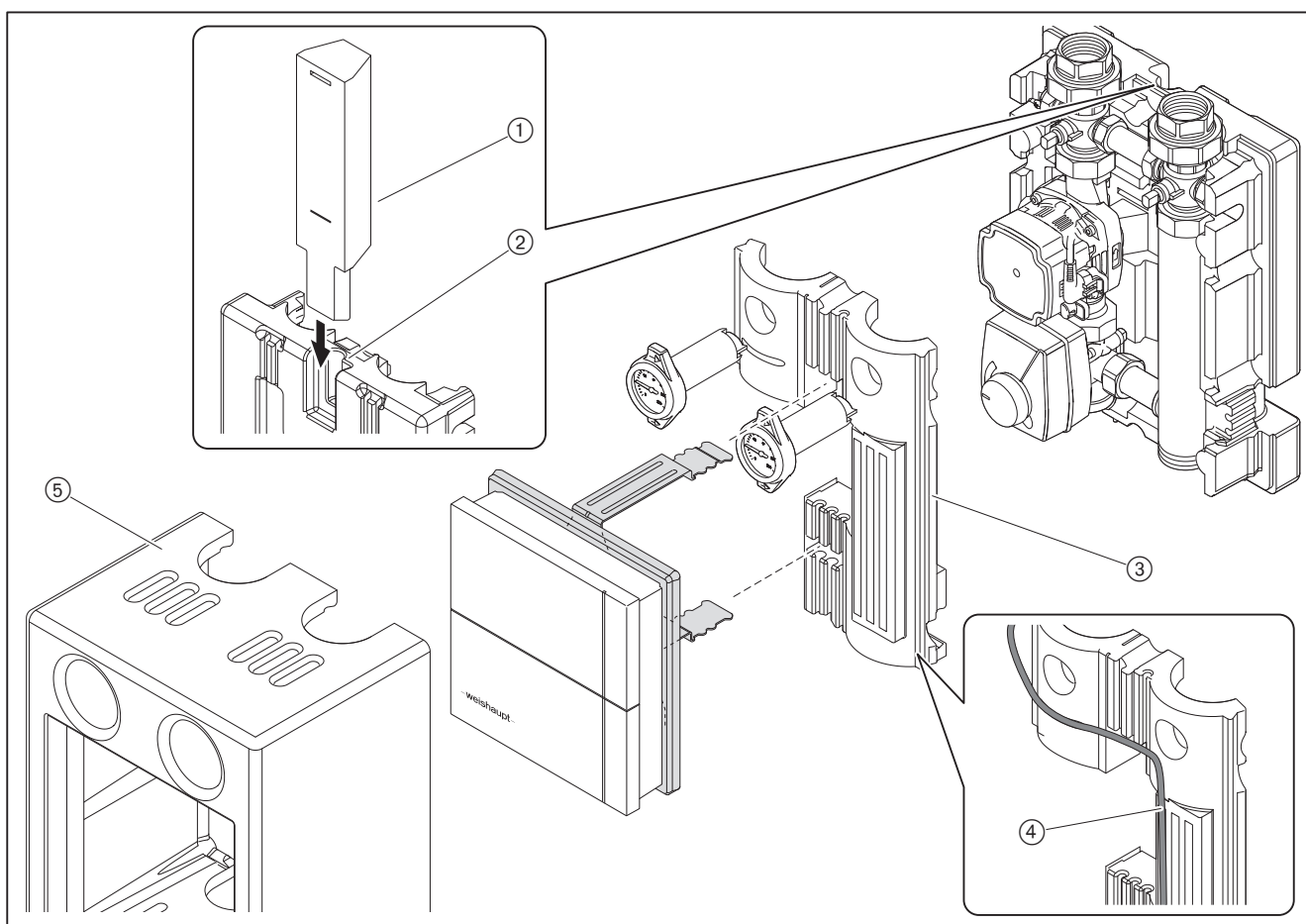


Handleiding van de uitbreidingsmodule WWP-EM-HK (druknr. 833106xx) in acht nemen.

- ▶ Stekker M1 op de pomp en stecker MM1 op de mengkraanmotor verwijderen.
- ▶ Aansluitleiding voor pomp en stecker M2 aansluiten.
- ▶ Aansluitleiding voor mengkraanmotor op stecker MM2 aansluiten, daarbij toewijzing van het OPEN-sigitaal en TOE-sigitaal in acht nemen:

Stekker	Klem	Aderkleur	Omschrijving
MM2	1	Bruin	TOE-sigitaal
	2	Zwart	OPEN-sigitaal

- ▶ Houder voor servicepositie ① in de warmte-isolatie ② schuiven.
- ▶ Warmte-isolatie ③ monteren.
- ▶ Aansluitleidingen op de kabelhouder ophangen en in de uitsparingen van de warmte-isolatie ④ leggen.
- ▶ Uitbreidingsmodule met houder in de uitsparing steken tot deze vastklikt.
- ▶ Thermometer en warmte-isolatie ⑤ monteren.



4 Montage

4.2.4 Met uitbreidingsmodule WCM-EM



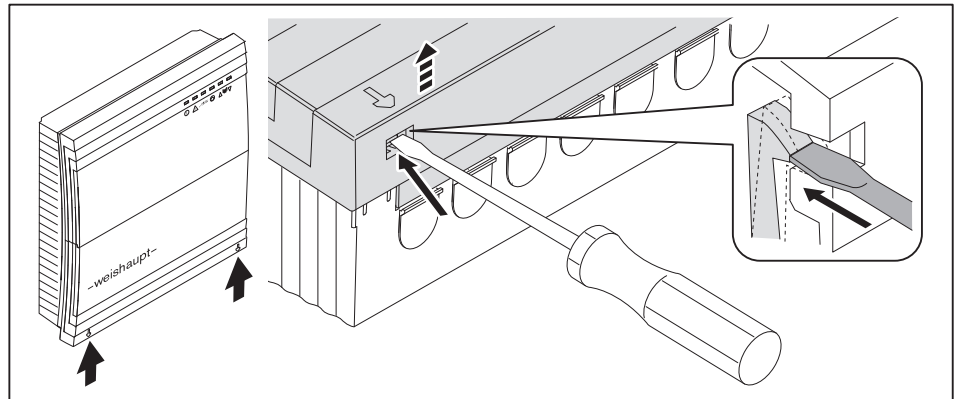
Levensgevaar door elektrische schok

Werken onder spanning kan tot elektrische schokken leiden.

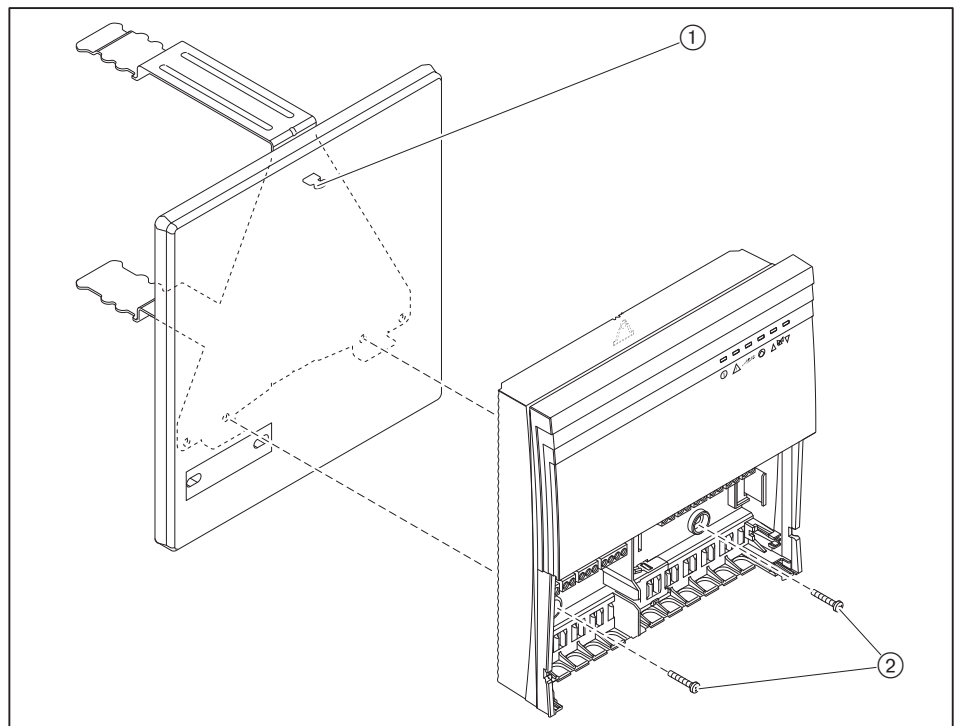
- ▶ Spanningstoevoer naar het toestel vóór het begin van de werken uitschakelen.
- ▶ Tegen onverwachts herinschakelen beveiligen.

De elektrische aansluiting mag alleen door gekwalificeerde elektrotechnici uitgevoerd worden. Daarbij de plaatselijk geldende voorschriften naleven.

- ▶ Klepje met schroevendraaier licht indrukken.
- ▶ Behuizingsdeksel afnemen.



- ▶ Uitbreidingsmodule op bevestiging ① ophangen.
- ▶ Uitbreidingsmodule met schroeven ② monteren.

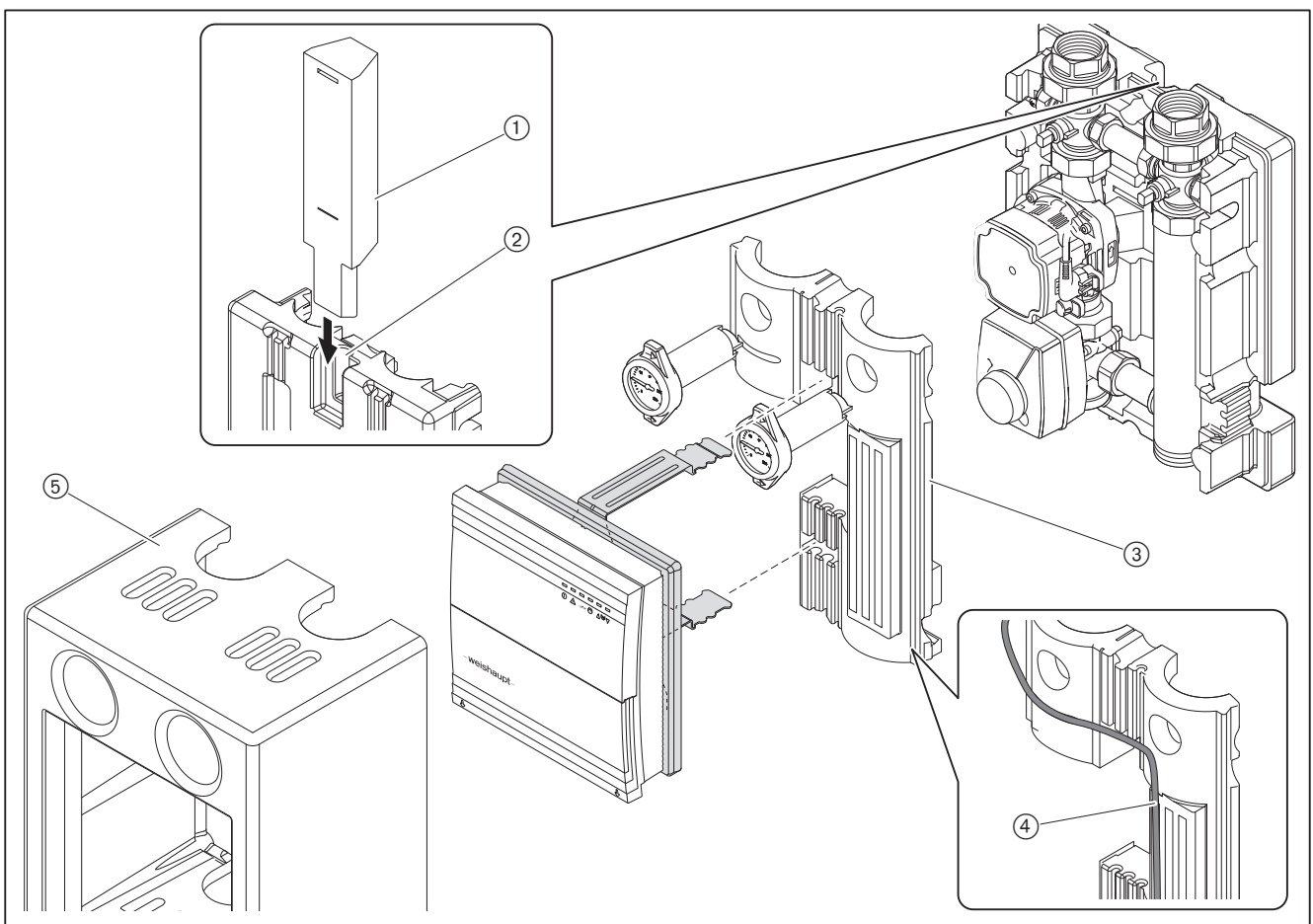


Handleiding van het uitbreidingsmodule WCM-EM in acht nemen (druknr. 832778xx).

- ▶ Stekker M1 op de pomp en stecker MM1 op de mengkraanmotor verwijderen.
- ▶ Aansluitleiding voor pomp op de stecker MFA1 aansluiten.
- ▶ Aansluitleiding voor mengkraanmotor op stecker MM1 aansluiten, daarbij toewijzing van het OPEN-sigitaal en TOE-sigitaal in acht nemen:

Stekker	Klem	Aderkleur	Omschrijving
MM1	▼	Bruin	TOE-sigitaal
	▲	Zwart	OPEN-sigitaal

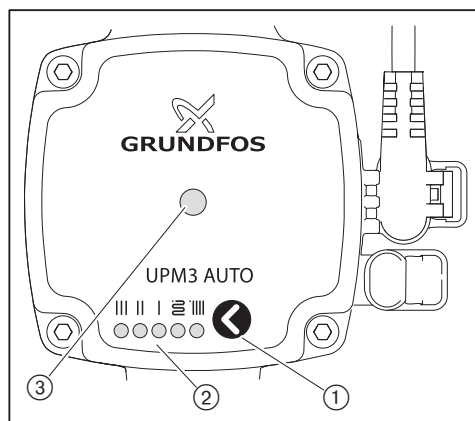
- ▶ Houder voor servicepositie ① in de warmte-isolatie ② schuiven.
- ▶ Warmte-isolatie ③ monteren.
- ▶ Aansluitleidingen op de kabelhouder ophangen en in de uitsparingen van de warmte-isolatie ④ leggen.
- ▶ Uitbreidingsmodule met houder in de uitsparing steken tot deze vastklikt.
- ▶ Thermometer en warmte-isolatie ⑤ monteren.



5 Bediening

5.1 Bediening circulatiepomp

Pomp UPM3



- ① Toets
- ② LED-weergave
- ③ Ontgrendelingsschroef

LED-weergave

De LED-weergave geeft de werkingsstatus ofwel de foutcode weer.

Regelingstype

Bij de pomp UPM3 Solar kan het regelingstype in functie van de installatie-omstandigheden gekozen worden.

Auto^{ADAPT}:

- De pomp past het vermogen automatisch aan de verwarmingsinstallatie aan.
- Enkel voor proportionele en constante druk mogelijk.

Proportionele druk:

- Verwarming met tweepijpssysteem met geringe invloed van de thermostaatventielen.
Relatief laag drukverlies via de thermostaatventielen in verhouding tot het totale drukverlies van de installatie.

Constance druk:

- Verwarming met tweepijpssysteem met hoge invloed van de thermostaatventielen.
Relatief hoog drukverlies via de thermostaatventielen in verhouding tot het drukverlies van de verwarmingsketel en buizenet.
- Vloerverwarming met variabel debiet.
- Eénpijpssysteem met variabel debiet.
- Installatie met licht schommelend debiet.

Constance curve:












- Installatie met constant debiet.

Instelling

De pomp is in de fabriek op proportionele druk PP3 ingesteld.

Met de toets  kan het gewenste regelingstype ingesteld worden.

- ▶ Op de toets  drukken tot de LED-weergave de gewenste instelling weergeeft.
- ✓ De instelling wordt overgenomen.

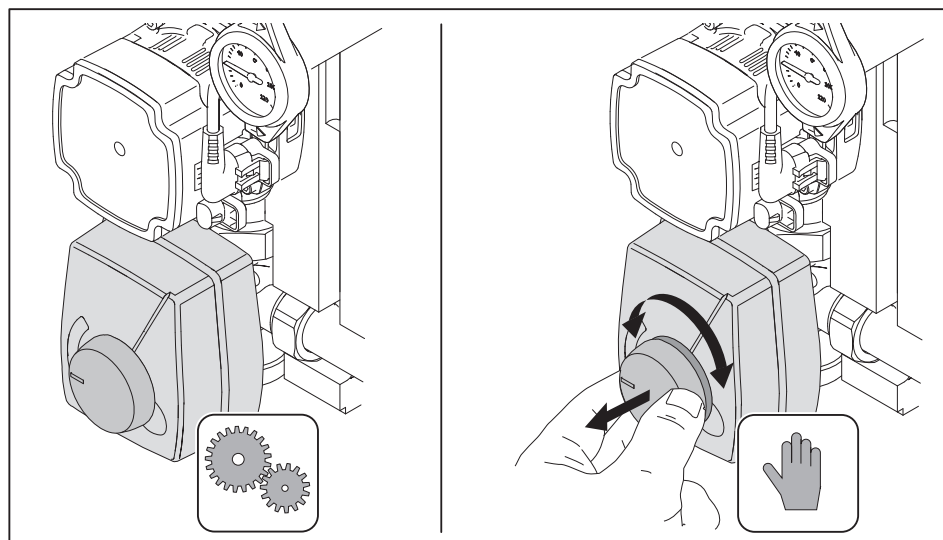
	LED-weergave
AutoAdapt PPAА (proportionele druk)	
AutoAdapt CPAA (constante druk)	
Proportionele druk PP1	
Proportionele druk PP2	
Proportionele druk PP3	
Constance druk CP1	
Constance druk CP2	
Constance druk CP3	
Constance curve CC1	
Constance curve CC2	
Constance curve CC3	

5 Bediening

5.2 Werkingspositie mengkraan

De mengkraan kan ook manueel bediend worden.

- ▶ Knop aan de mengkraan lichtjes uittrekken.
- ✓ Positie van mengkraan kan manueel veranderd worden.
- ▶ Knop aan mengkraan op oorspronkelijke positie terugzetten.
- ✓ Knop klikt vast, mengkraan is in automatische positie.

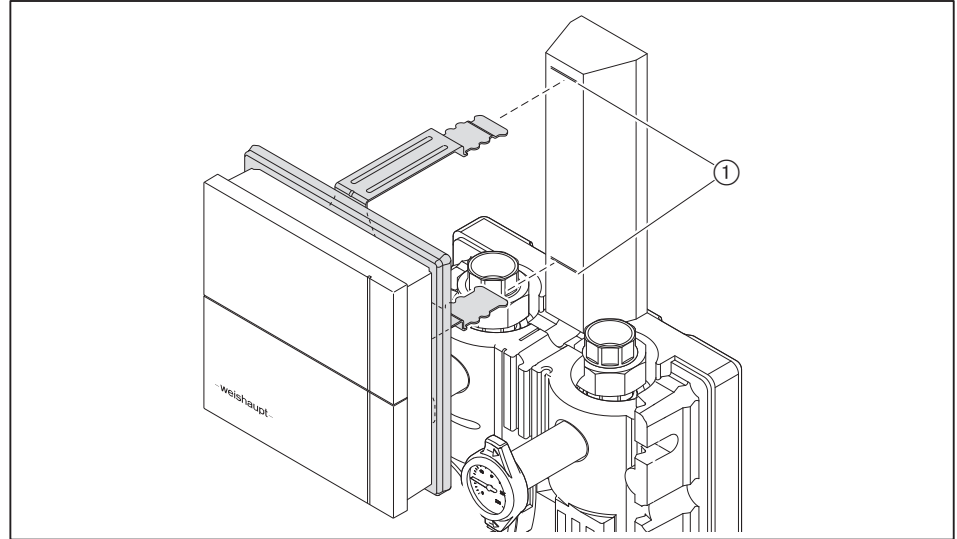


6 Onderhoud

6.1 Servicepositie

- ▶ Warmte-isolatie afnemen.
- ▶ Uitbreidingsmodule in de uitsparing ① van de houder voor servicepositie steken.

Afbeelding: uitbreidingsmodule WEM-EM-HK

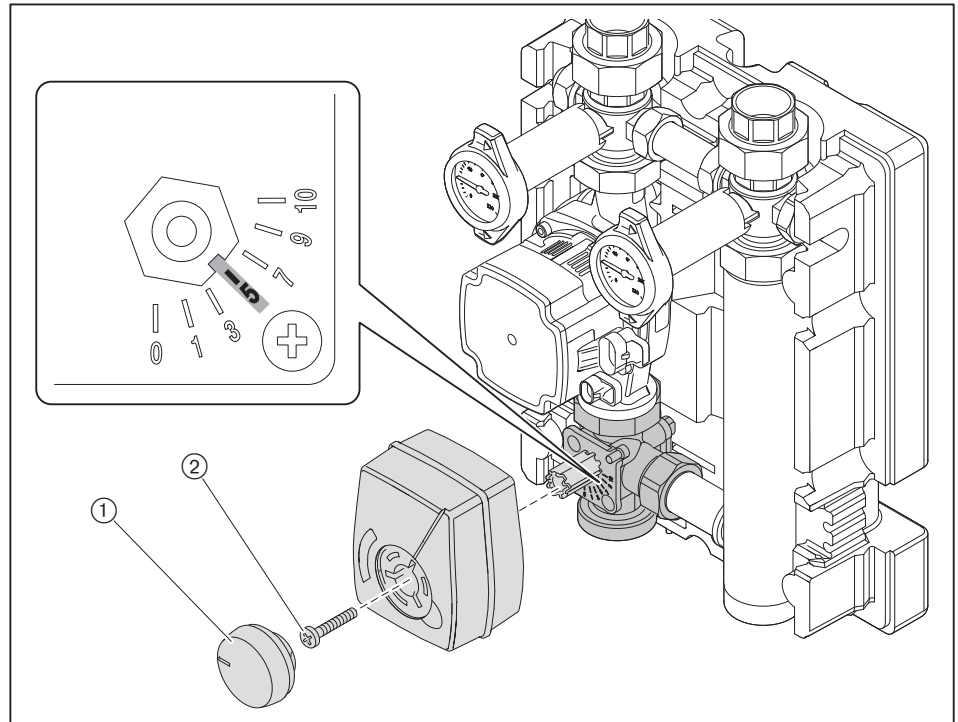


6 Onderhoud

6.2 Mengkraanmotor uit- en inbouwen

Uitbouw

- ▶ Knop ① uittrekken.
- ▶ Schroef ② verwijderen.
- ▶ Mengkraanmotor verwijderen.

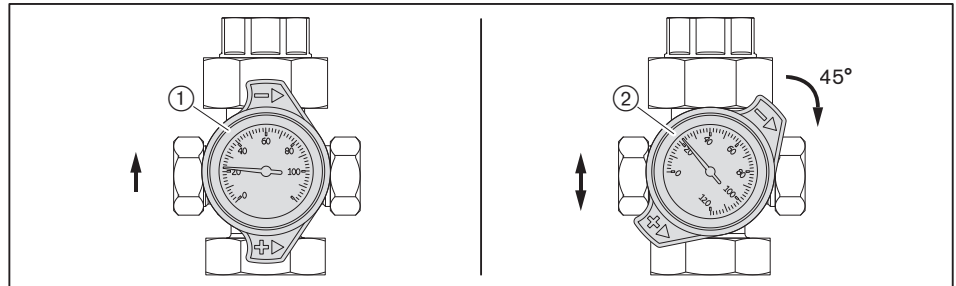


Inbouw

- ▶ Mengkraanmotor in omgekeerde volgorde monteren, er daarbij op letten dat de mengkraan op positie 5 staat.

6.3 Terugslagklep

Voor de aflat of ontluchting kan de geïntegreerde terugslagklep in het vertrek buiten werking gesteld worden.



- ① Positie werking (terugslagklep actief)
- ② Positie aflat/ontluchting (terugslagklep buiten werking)

7 Foutopsporing

7 Foutopsporing

Bij een storing brandt het vijfde LED-lampje rood. De gele LED's geven de oorzaak van de fout weer. Wanneer de fout verholpen is, gaat de pomp naar de werkingsstatus.

Foutcode	Oorzaak	Oplossing
○ ○ ○ ○ ●	Rotor geblokkeerd (pomp probeert om de 1,5 seconden opnieuw te starten)	<ul style="list-style-type: none"> ▶ Heropstarten van de pomp afwachten ▶ Spanningstoevoer onderbreken. ▶ Blokkering oplossen, daarbij ontgrendelingsschroef met kruiskopschroevendraaier (grootte 2) ca. 5 mm indrukken, dan naar links en rechts draaien, evt. voorzichtig losmaken. ▶ Pomp controleren, evt. vervangen.
○ ● ○ ○ ●	Spanningstoevoer te laag (enkel waarschuwingmelding, pomp loopt)	<ul style="list-style-type: none"> ▶ Spanningstoevoer controleren.
○ ○ ● ○ ●	Elektronische fout	<ul style="list-style-type: none"> ▶ Spanningstoevoer controleren. ▶ Pomp vervangen.

8 Technische documenten

8.1 Omrekeningstabel drukeenheid

Bar	Pascal			
	Pa	hPa	kPa	MPa
0,1 mbar	10	0,1	0,01	0,00001
1 mbar	100	1	0,1	0,0001
10 mbar	1 000	10	1	0,001
100 mbar	10 000	100	10	0,01
1 bar	100 000	1 000	100	0,1
10 bar	1 000 000	10 000	1 000	1

9 Notities

9 Notities

A		Proportionele druk	18
Aansprakelijkheid	4	R	
Aflaat	23	Regelingsstijpe	18
Afvoer van afvalstoffen	5	Regeltijd	6
B		Restopvoerhoogte	7
Bar	25	S	
Beschermingsgraad	6	Servomotor	6
Beschermingsuitrusting	5	Spanningstoevoer	6
Borgstelling	4	Storing	24
C		T	
Constance curve	18	Temperatuur	6
Constance druk	18	Terugslagklep	23
D		Transport	6
Drukeenheid	25	V	
E		Veiligheidsvoorschriften	5
Eenheid	25	Vermogenopname	6
Elektrische aansluiting	11, 12, 14, 16	Verwarmingsmedium	6
Elektrische gegevens	6	Verwarmingswater	6
Energie-efficiëntie-index	6	W	
F		Werkingsdruk	8
Fabrieksinstelling	19	Werkingspositie	20
Fout	24	Werkingsstemperatuur	8
Foutcode	24		
L			
Luchtvochtigheid	6		
M			
mbar	25		
Medium	6		
Mengkraan	6, 20		
Mengkraanpositie	20		
Montage	10		
N			
Netspanning	6		
O			
Omgevingscondities	6		
Omrekeningstabel	25		
Ontluchting	23		
Opslag	6		
Opstellingshoogte	6		
Opstellingsruimte	5		
P			
Pa	25		
Pascal	25		
PBM	5		
Persoonlijke beschermingsmiddelen	5		
Pomp	6		

Het volledige gamma: betrouwbare techniek en snelle, professionele service

	<p>W-branders tot 570 kW</p> <p>De miljoenenmaal beproefde compacte branders zijn zuinig en betrouwbaar. Als stookolie-, gas- en combibranders zijn ze geschikt voor één- en meergezinswoningen alsook voor commerciële bedrijven. Met de purflam® brander met speciale menginrichting wordt stookolie nagenoeg roetvrij verbrand waardoor de NO_x-emissies aanzienlijk gereduceerd worden.</p>	<p>Wandhangende condensatieketels voor gas tot 800 kW</p> <p>De wandhangende condensatieketels WTC-GW beantwoorden aan de hoogste eisen inzake comfort en energieverbruik. Hun modulerende werking maakt deze ketels bijzonder stil en zuinig.</p>	
	<p>WM-branders monarch® en industriebranders tot 11.700 kW</p> <p>De legendarische industriebranders: beproefd, langlevend, overzichtelijk. Talrijke uitvoeringsvarianten als stookolie-, gas- en combibranders zijn geschikt voor de meest uiteenlopende warmtebehoefes voor talloze toepassingen.</p>	<p>Vloerstaande stookolie- en gascondensatieketels tot 1.200 kW</p> <p>De vloerstaande condensatieketels WTC-GB (tot 300 kW) en WTC-OB (tot 45 kW) zijn efficiënt, produceren weinig schadelijke emissies en zijn veelzijdig inzetbaar. Door de opstelling in cascade van max. 4 gascondensatieketels kunnen ook grotere vermogens bereikt worden.</p>	
	<p>Branders WKmono 80 tot 17.000 kW</p> <p>De branders van de bouwreeks WKmono 80 zijn de krachtigste monoblokbranders van Weishaupt. Zij zijn beschikbaar als stookolie-, gas- of combibranders en zijn vooral ontworpen voor veeleisende industriële toepassingen.</p>	<p>Thermische zonnepanelen</p> <p>Vlakke collectoren met een elegant design zijn de perfecte aanvulling van Weishaupt-verwarmingssystemen. Zij zijn zowel geschikt voor de bereiding van sanitair warm water als voor verwarmingsondersteuning. Met varianten voor integratie in het dak, montage op de dakbedekking en montage op een plat dak kan zonne-energie op bijna alle daktypes gebruikt worden.</p>	
	<p>WK-branders tot 32.000 kW</p> <p>Krachtpakket gebouwd volgens een modulair principe: aanpassingsmogelijkheid, robuust, krachtig. Deze stookolie-, gas- en combibranders werken ook bij de meest complexe industriële toepassingen uiterst betrouwbaar.</p>	<p>Boilers/energie-opslagvaten</p> <p>Het brede gamma aan boilers en energie-opslagvaten voor verschillende warmtebronnen omvat opslagvolumes van 70 tot 3.000 liter. Om stilstandsverliezen tot een minimum te reduceren staan de boilers van 140 tot 500 liter met een uiterst efficiënte isolatie door middel van vacuüm-isolatiepanelen ter beschikking.</p>	
	<p>MSR-techniek/gebouwautomatisering van Neuberger</p> <p>Van schakelkast tot complete sturing van gebouwbeheertechniek - bij Weishaupt vindt u het totale spectrum van de moderne MSR-techniek. Toekomstgericht, zuinig en flexibel.</p>	<p>Warmtepompen tot 180 kW</p> <p>Het warmtepompengamma biedt oplossingen voor het gebruik van warmte uit de lucht, de grond of het grondwater. Sommige systemen zijn ook geschikt voor de koeling van gebouwen. Door de opstelling in cascade kan het vermogen nagenoeg onbeperkt verhoogd worden.</p>	
	<p>Service</p> <p>Weishaupt klanten kunnen erop rekenen, gespecialiseerde kennis en specifiek gereedschap staan altijd ter beschikking. Onze servicetechnici zijn universeel opgeleid en kennen elk product tot in de puntjes, van de brander tot de warmtepomp, van de condensatieketel tot het zonnepaneel.</p>	<p>Aardsondeboringen</p> <p>Met de dochteronderneming BauGrund Süd biedt Weishaupt aardsondeboringen tegen een forfaitaire prijs aan. Met een ervaring van meer dan 12.000 installaties en meer dan 2 miljoen boormeters biedt BauGrund Süd een uitgebreide dienstverlening aan.</p>	