

–weishaupt–

# manual

Montage- en bedieningsrichtlijnen

Eine deutschsprachige Version dieser Anleitung ist auf Anfrage erhältlich.



<b>1</b>	<b>Gebruiksaanwijzingen .....</b>	<b>6</b>
1.1	Doelgroep .....	6
1.2	Symbolen in de gebruiksaanwijzing .....	6
1.3	Borgstelling en aansprakelijkheid .....	7
<b>2</b>	<b>Veiligheid .....</b>	<b>8</b>
2.1	Doelmatig gebruik .....	8
2.2	Veiligheidssymbolen op het toestel .....	8
2.3	Handelswijze bij het lekken van koelmiddel .....	9
2.4	Veiligheidsvoorschriften .....	9
2.4.1	Persoonlijke beschermingsmiddelen (PBM) .....	9
2.4.2	Normale werking .....	9
2.4.3	Elektrische werkzaamheden .....	9
2.4.4	Koelkring .....	10
2.5	Afvoer van afvalstoffen .....	10
<b>3</b>	<b>Productbeschrijving .....</b>	<b>11</b>
3.1	Typebenaming .....	11
3.2	Type en serienummer .....	11
3.3	Functie .....	12
3.3.1	Veiligheids- en bewakingsfuncties .....	12
3.3.2	Water- en koelmiddelvoerende componenten .....	13
3.3.3	Elektrische componenten .....	14
3.4	Technische gegevens .....	15
3.4.1	Toelatingsgegevens .....	15
3.4.2	Elektrische gegevens .....	15
3.4.3	Opstelling .....	15
3.4.4	Omgevingscondities .....	16
3.4.5	Vermogen .....	16
3.4.5.1	Vermogen verwarming .....	17
3.4.5.2	Vermogen koeling .....	18
3.4.5.3	Restopvoerhoogte .....	19
3.4.6	Medium .....	20
3.4.7	Werkingsdruk .....	20
3.4.8	Werkings temperatuur .....	20
3.4.9	Inhoud .....	20
3.4.10	Gewicht .....	20
3.4.11	Afmetingen .....	21
<b>4</b>	<b>Montage .....</b>	<b>22</b>
4.1	Montagevoorschriften .....	22
4.2	Frontbekleding verwijderen .....	22
4.3	Wandhouder monteren .....	23
4.4	Toestel ophangen en uitlijnen. ....	24
<b>5</b>	<b>Installatie .....</b>	<b>25</b>
5.1	Eisen aan het verwarmingswater .....	25
5.1.1	Installatievolume .....	25
5.1.2	Waterhardheid .....	26
5.2	Hydraulische aansluiting .....	28

5.3	Koelkring .....	29
5.4	Condensaataansluiting .....	30
5.5	Elektrische aansluiting .....	31
5.5.1	Toestelelektronica aansluiten .....	32
5.5.1.1	Aansluitschema .....	33
5.5.2	Elektrisch verwarmingselement aansluiten .....	34
<b>6</b>	<b>Bediening .....</b>	<b>36</b>
6.1	Bedrijfsstatus .....	36
6.2	Weergave- en bedieningseenheid .....	36
6.3	Display .....	37
6.4	Favorietenmenu .....	38
6.4.1	Gewenste ruimtetemperatuur instellen .....	39
6.4.2	Gewenste warmwatertemperatuur instellen .....	39
6.4.3	Tijdprogramma instellen .....	40
6.5	Gebruikersniveau .....	42
6.6	Vakmanniveau .....	43
6.7	Menustructuur .....	44
6.7.1	Info .....	44
6.7.1.1	Stookkring .....	45
6.7.1.2	Warmtepomp .....	46
6.7.1.3	Tweede warmtegenerator .....	47
6.7.1.4	Statistiek .....	48
6.7.2	Systeembedrijfsmodus .....	50
6.7.3	Stookkring .....	51
6.7.3.1	Bedrijfsmodus .....	51
6.7.3.2	Party/pauze .....	52
6.7.3.3	Vakantie .....	53
6.7.3.4	Gewenste ruimtetemperatuur .....	54
6.7.3.5	Ruimtegestuurde regeling .....	55
6.7.3.6	Stookcurve .....	56
6.7.3.7	Instellingen .....	58
6.7.3.8	Zomer-winter-omschakeling .....	61
6.7.3.9	Tijdprogramma .....	61
6.7.3.10	Koelen .....	62
6.7.3.11	Dekvloerprogramma .....	64
6.7.3.12	Reset .....	64
6.7.4	Warm water .....	65
6.7.4.1	Warmwaterprogramma .....	65
6.7.4.2	Warmwater-push .....	65
6.7.4.3	Gewenste warmwatertemperatuur .....	65
6.7.4.4	Legionellabescherming .....	66
6.7.4.5	Instellingen .....	67
6.7.4.6	Flensverwarming .....	68
6.7.4.7	Circulatiepomp .....	69
6.7.4.8	Reset .....	69

6.7.5	Warmtepomp .....	70
6.7.5.1	Service .....	70
6.7.5.2	Instellingen .....	73
6.7.5.3	Debiet .....	74
6.7.5.4	Modulatie .....	74
6.7.5.5	Pomp (circulatiepomp) .....	75
6.7.5.6	Verwarmen .....	76
6.7.5.7	Koelen .....	77
6.7.5.8	Warm water .....	78
6.7.5.9	Reset .....	78
6.7.5.10	Rustprogramma .....	78
6.7.6	Tweede warmtegenerator .....	79
6.7.7	Ingangen .....	81
6.7.7.1	Ingang SGR... / Ingang H1... .....	81
6.7.7.2	Smart-Grid-functie .....	83
6.7.8	Uitgangen .....	84
6.7.9	Instellingen .....	85
6.7.10	Energiemanagement .....	87
6.7.10.1	Efficiëntie .....	87
6.7.11	Foutgeheugen .....	87
6.7.12	Schoorsteenveger .....	88
<b>7</b>	<b>Inbedrijfstelling .....</b>	<b>90</b>
7.1	Voorwaarden .....	90
7.2	Inbedrijfstellingsstappen .....	90
<b>8</b>	<b>Buitenbedrijfstelling .....</b>	<b>96</b>
<b>9</b>	<b>Onderhoud .....</b>	<b>97</b>
9.1	Aanwijzingen voor het onderhoud .....	97
9.2	Componenten .....	98
9.3	Slibafscheider spoelen .....	99
9.4	Expansievat uit- en inbouwen .....	100
9.5	Veiligheidsventiel vervangen .....	103
<b>10</b>	<b>Foutopsporing .....</b>	<b>104</b>
10.1	Procedure bij storing .....	104
10.2	Foutcode .....	106
<b>11</b>	<b>Technische documenten .....</b>	<b>112</b>
11.1	Omrekeningstabel drukeenheid .....	112
11.2	Drukapparatuur .....	112
11.3	Voelerkenwaarden .....	113
11.4	Toegang tot de verwarmingsinstallatie vanop afstand via internet .....	114
11.5	Fabrieksinstelling vakmanniveau .....	115
<b>12</b>	<b>Ontwerp .....</b>	<b>119</b>
12.1	Expansievat en installatiedruk .....	119

<b>13</b>	<b>Wisselstukken .....</b>	<b>120</b>
<b>14</b>	<b>Notities .....</b>	<b>128</b>
<b>15</b>	<b>Trefwoordenlijst .....</b>	<b>131</b>

1 Gebruiksaanwijzingen

Vertaling van de  
originele bedieningsrichtlijnen



1 Gebruiksaanwijzingen

Deze handleiding is onderdeel van het toestel en moet altijd bij de installatie bewaard worden.

Vóór de werkzaamheden aan het toestel de handleiding grondig lezen.

Deze wordt aangevuld door de montage- en bedieningsrichtlijnen van de buitenunit.

Neem voor een cascade het aanvullend blad warmtepompencascade in acht (druknr. 835836xx).

1.1 Doelgroep




Deze handleiding richt zich tot de gebruiker en tot gekwalificeerde vaklui. Deze moet nageleefd worden door alle personen die aan het toestel werken.

Werken aan het toestel mogen enkel door vaklui met de daartoe vereiste kennis en opleiding uitgevoerd worden.

Overeenkomstig EN 60335-1 gelden onderstaande voorschriften

Dit toestel mag door kinderen van 8 jaar en ouder en door personen met beperkte fysieke, zintuiglijke of geestelijke vermogens of gebrek aan ervaring met en kennis van het toestel gebruikt worden op voorwaarde dat zij onder toezicht staan of duidelijke instructies hebben ontvangen voor het veilige gebruik van het toestel. Deze personen moeten tevens begrijpen welke gevaren verbonden zijn aan het gebruik van het toestel. Kinderen mogen niet met het toestel spelen. Reiniging en gebruikersonderhoud mogen niet zonder geschikt toezicht door kinderen uitgevoerd worden.

1.2 Symbolen in de gebruiksaanwijzing

 <b>GEVAAR</b>	Gevaar met hoog risico. De niet-naleving leidt tot zware lichamelijke verwondingen of de dood.
 <b>WAARSCHUWING</b>	Gevaar met middelhoog risico. De niet-naleving kan tot zware lichamelijke verwondingen of de dood leiden.
 <b>VOORZICHTIG</b>	Gevaar met beperkt risico. De niet-naleving kan van lichte tot middelzware lichamelijke verwondingen leiden.
 <b>OPMERKING</b>	De niet-naleving kan tot materiële schade of schade aan het milieu leiden.
	Belangrijke informatie
	Vereist een onmiddellijke handeling.
	Resultaat na een handeling.
	Opsomming
...	Waardebereik
xx	Plaatshouder voor cijfers, bijv. taalcode voor druknummer.
Tekstweergave	Lettertype voor tekst die op het display verschijnt

### 1.3 Borgstelling en aansprakelijkheid

Borgstelling en aansprakelijkheid bij persoonlijke ongelukken en materiële schade zijn uitgesloten als deze op één of meerdere van de onderstaande zaken zijn terug te voeren:

- Ondoelmatig gebruik;
- Niet-naleving van de handleiding;
- Gebruik bij defecte veiligheids- of beschermingsinrichtingen;
- Het verdere gebruik ondanks het optreden van een gebrek;
- Ondeskundige montage, inbedrijfstelling, bediening en onderhoud;
- Ondeskundig uitgevoerde herstellingen;
- Gebruik van onderdelen die geen originele Weishaupt onderdelen zijn;
- Overmacht;
- Eigenmachtige wijzigingen aan de constructie van het toestel;
- Inbouw van aanvullende componenten, die niet samen met het toestel door de fabriek getest zijn;
- Niet geschikt medium;
- Gebreken in de toevoerleidingen.

## 2 Veiligheid

### 2.1 Doelmatig gebruik

De binnenunit in combinatie met de buitenunit is alleen geschikt voor:

- Het verwarmen en koelen van verwarmingswater volgens VDI 2035;
- Mono-energetische en bivalente werking

De binnenunit mag enkel met een Weishaupt buitenunit in bedrijf worden genomen. Volgende combinaties zijn mogelijk:

Binnenunit	Buitenunit
WSB 6-A-RME-I	WSB 6-A-RME-A
WSB 8-A-RME-I	WSB 8-A-RME-A
WSB 10-A-RME-I	WSB 10-A-RME-A

De technische gegevens moeten in acht genomen worden [hfst. 3.4].

Voor continu bedrijf (bijv. gebouwdroging) is het toestel alleen geschikt als tijdens het continue bedrijf een verwarmingswater-teruglooptemperatuur van minstens 18 °C aangehouden wordt. Als deze teruglooptemperatuur niet aangehouden wordt, is de volledige ontdooiing van de verdamer niet gegarandeerd. Voor een gebouwdroging raadt Weishaupt aan om een bijkomende externe 2de warmtegenerator te installeren.

Het toestel is enkel geschikt voor huishoudelijk gebruik. Bij gebruik in een industriële omgeving zijn evt. ter plaatse bijkomende EMV-maatregelen vereist.



Het toestel mag enkel in gesloten ruimtes gebruikt worden.

De opstellingsruimte moet aan de plaatselijk geldende voorschriften voldoen.

Ondoelmatig gebruik kan:

- verwondings- of levensgevaar voor de gebruiker of voor derden veroorzaken;
- het toestel of andere voorwerpen beschadigen.

### 2.2 Veiligheidssymbolen op het toestel

Symbool	Omschrijving	Positie
	Waarschuwing voor elektrische spanning	Afdekking ketelbedieningspaneel Aansluitkast elektrische verwarming Elektrische verwarming
	Waarschuwing voor ontvlambare stoffen met lage verbrandingssnelheid	Achterwand binnen Klep bedieningseenheid binnen Typeplaat



### 2.3 Handelswijze bij het lekken van koelmiddel

Lekkend koelmiddel is geurloos en verzamelt zich op de bodem. Inademen kan verstikking veroorzaken.

Open vuur en vonkvorming verhinderen, bijv.:

- Geen licht aan- of uitschakelen
- Geen elektrische toestellen gebruiken
- Geen mobiele telefoons gebruiken
- ▶ Buitenunit/installatie buiten spanning plaatsen door middel van een op de installatie aanwezige zekering;
- ▶ Ramen en deuren openen;
- ▶ Huisbewoners waarschuwen, niet op een bel drukken;
- ▶ Gebouw verlaten.
- ▶ Koeltechnicus of Weishaupt klantendienst verwittigen;
- ▶ Operator verwittigen;
- ▶ Zorg ervoor dat er buiten of in aangrenzende kamers en gebouwen geen personen in gevaar komen.

### 2.4 Veiligheidsvoorschriften

Storingen of gebreken die afbreuk doen aan de veiligheid moeten onmiddellijk opgelost worden.

Componenten die een toenemende slijtage vertonen of waarvan de constructief bepaalde levensduur overschreden is of vóór het volgende onderhoud overschreden wordt, moeten uit voorzorg vervangen worden [hfst. 9.2].

#### 2.4.1 Persoonlijke beschermingsmiddelen (PBM)

De persoonlijke beschermingsmiddelen beschermen de drager tijdens werken aan het toestel.

Veiligheidsschoenen moeten bij alle werken aan het toestel gedragen worden.

#### 2.4.2 Normale werking

- Alle kenplaten op het toestel leesbaar houden en evt. vernieuwen.
- Voorgeschreven instellings-, onderhouds- en inspectiewerken op tijd uitvoeren.
- Toestel enkel met gesloten deksel gebruiken.

#### 2.4.3 Elektrische werkzaamheden

Bij werken aan spanningsgeleidende onderdelen:

- Voorschriften ter voorkoming van ongevallen, bijv. DGUV Vorschrift 3 (Duitsland) en plaatselijk geldende voorschriften, in het bijzonder het Algemeen Reglement voor Elektrische Installaties (A.R.E.I.) naleven;
- Gereedschap volgens EN IEC 60900 gebruiken.

Het toestel bevat componenten die door elektrostatische ontlading (ESD) beschadigd kunnen worden.

Bij werken aan printplaten en contacten:

- Printplaat en contacten niet aanraken
- evt. ESD-beveiligingsmaatregelen treffen.

## 2 Veiligheid

### 2.4.4 Koelkring

- Enkel een erkend koeltechnicus mag werken uitvoeren aan de koelkring.
- Enkel koeltechnici die opgeleid zijn om te werken met een brandbaar koelmiddel en die de veiligheidsvoorschriften kennen, mogen werken aan de koelkring uitvoeren.
- Alle plaatselijk geldende voorschriften in acht nemen (in Duitsland: DGUV-Regel 100-500 "Betreiben von Arbeitsmitteln").
- Verordening (EU) nr. 517/2014 betreffende gefluoreerde broeikasgassen (LPG-verordening) in acht nemen.
- Voor de werken aan de koelkring de operator informeren.
- Werken aan de koelkring mogen alleen worden uitgevoerd op geaarde toestellen.
- Enkel voor het koelmiddel toegelaten gereedschap en testapparaten gebruiken.
- Poederblusser klaarhouden.
- Dichtheidscontrole met lekzoektoestel na elk onderhoud en na elke storingsoplossing doorvoeren.

### Reparatie koelkring

Bij de reparatie van de koelkring bijkomend letten op:

- Ganse onderhoudspersoneel en andere personen die zich in de buurt bevinden, informeren over de aard van het werk.
- Voor het begin van de werken het gebied rond het hele koelcircuit (inclusief koelmiddelleiding) op mogelijke ontstekingsbronnen controleren.
- Bestaande ontstekingsbronnen elimineren.
- Ervoor zorgen dat de vereiste waarschuwingsborden aangebracht zijn.
- Ervoor zorgen dat de werkplaats buiten is of voldoende verlucht is.
- Zorg voor ventilatie tijdens de volledige duur van de werkzaamheden.
- Voor en tijdens het werk de omgeving van de volledige koelkring met een lekdetector geschikt voor ontvlambaar koelmiddel controleren.

### 2.5 Afvoer van afvalstoffen

Materiaal en componenten doelmatig en milieuvriendelijk afvoeren. Daarbij de plaatselijk geldende voorschriften naleven.

Koelmiddel en koelmachineolie vakkundig afvoeren.

### 3 Productbeschrijving

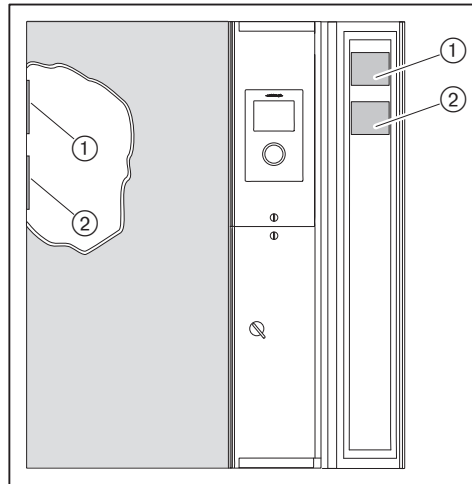
#### 3.1 Typebenaming

Voorbeeld: WSB 8-A-RME-I

WSB	Bouwserie: Weishaupt Splitblock®
8	Vermogensgrootte: 8
A	Constructiestand
R	Reversibel
M	Modulerend
E	Uitvoering: eenfasig
I	Opstelling: binnen

#### 3.2 Type en serienummer

Het type en het serienummer op het typeplaatje identificeren het product nauwkeurig. Deze zijn absoluut noodzakelijk voor de Weishaupt klantendienst.



- ① Typeplaat binnenunit
- ② Typeplaat volledig systeem

Type: \_\_\_\_\_

Serienr. \_\_\_\_\_

### 3 Productbeschrijving

#### 3.3 Functie

De binnenunit draagt de door de buitenunit geproduceerde warmte over naar de stookkring. Door een interne kringloopomkering kan met de binnenunit ook gekoeld worden.

##### Condensor

Via de condensor geeft het koelmiddel de gewonnen energie af aan het verwarmingswater.

##### Circulatiepomp

De circulatiepomp voert het verwarmingswater naar de radiatoren, naar de vloerverwarming of naar de boiler.

##### Drie-weg-ventiel

Het driewegventiel stuurt het debiet van het verwarmingswater. Het schakelt tussen verwarmings- en warmwatermodus.

##### Slibafscheider

De slibafscheider filtert vuildeeltjes uit het verwarmingswater en beschermt op die manier de condensor.

##### Debietsensor

De debietsensor meet het debiet in de stookkring en bewaakt de minimale doorstroming.

##### Elektrische verwarming

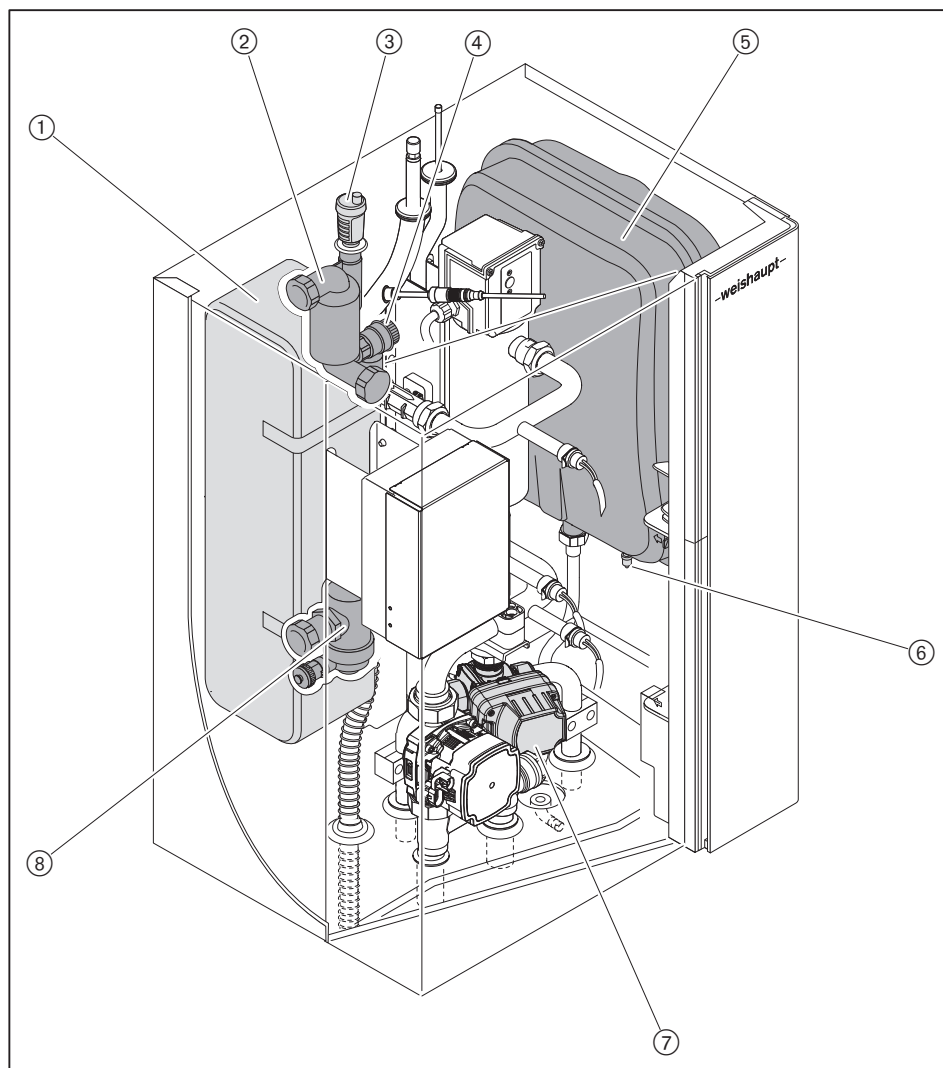
Bij lage buitentemperatuur of storing kan het elektrische verwarmingselement de warmtepomp ondersteunen.

#### 3.3.1 Veiligheids- en bewakingsfuncties

##### Veiligheidstemperatuurbegrenzer (STB) in de elektrische verwarming

Als de temperatuur 85 °C overschrijdt, schakelt de veiligheidstemperatuurbegrenzer de elektrische verwarming uit. De veiligheidstemperatuurbegrenzer moet manueel weer ontgrendeld worden.

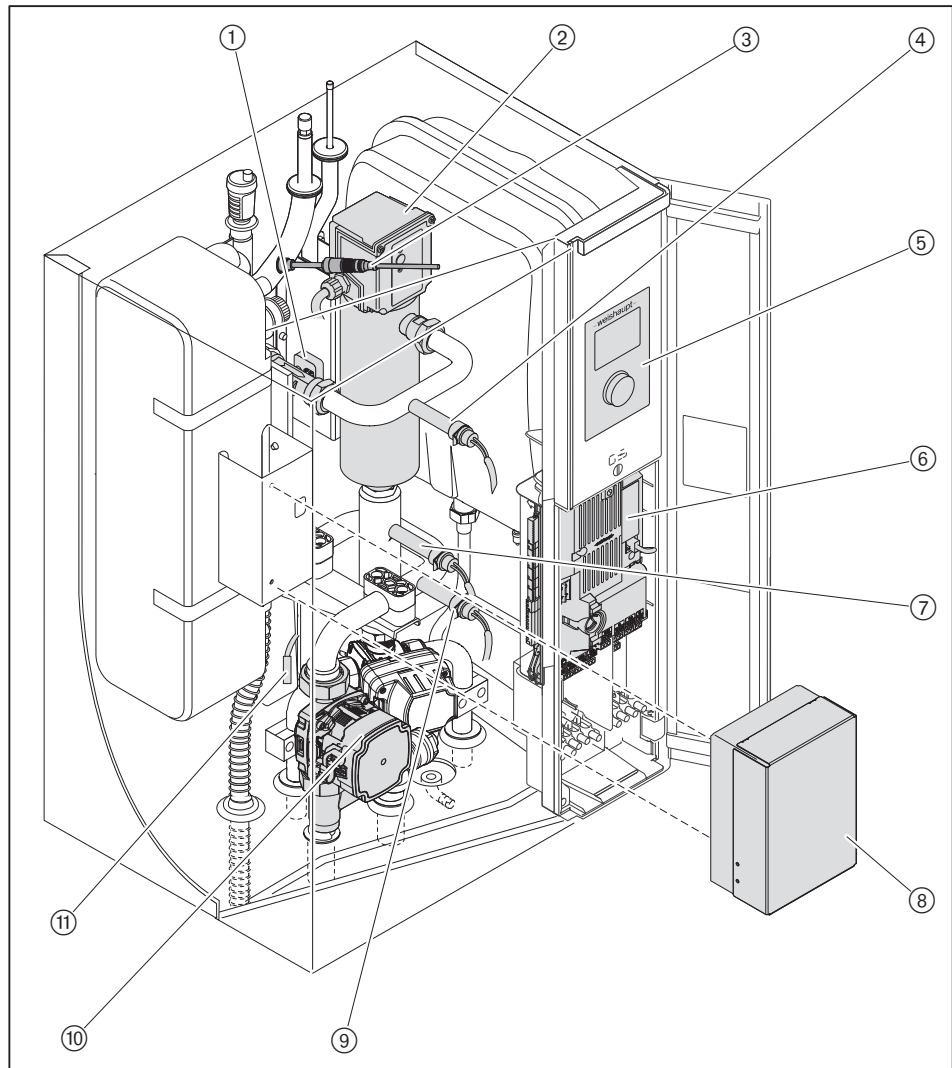
### 3.3.2 Water- en koelmiddelvoerende componenten



- ① Condensator
- ② Luchtafscheider
- ③ Snelontluchter
- ④ Veiligheidsventiel
- ⑤ Expansievat 18 l / 0,75 bar
- ⑥ Vulventiel expansievat
- ⑦ Drie-weg-ventiel
- ⑧ Slibafscheider

3 Productbeschrijving

3.3.3 Elektrische componenten



- ① debietsensor (B10)
- ② Elektrische verwarming
- ③ Warmtewisselaar-druksensor binnen (B12)
- ④ Vertrekvoeler LWT (B4) Verzoek voor WP
- ⑤ Weergave- en bedieningseenheid (systeemmodule)
- ⑥ Toestelelektronica met elektrische aansluiting en toestelzekerung
- ⑦ Vertrekvoeler elektrische verwarming (B7)
- ⑧ Aansluitkast elektrische verwarming
- ⑨ Terugloopvoeler EWT (B9)
- ⑩ Circulatiepomp
- ⑪ Koelmiddelvoeler binnen (B8)

### 3.4 Technische gegevens

#### 3.4.1 Toelatingsgegevens

	WSB 6 WSB 10	WSB 8
KEYMARK (DIN CERTCO)	aangevraagd	011-1W0615
Fundamentele normen	EN 12102-1:2017 EN 14511-1: 2018 EN 14511-2: 2018 EN 14511-3: 2018 EN 14511-4: 2018 EN 14825: 2018 Andere normen, zie EU-conformiteitsverklaring.	

#### 3.4.2 Elektrische gegevens

Beschermingsgraad	IP42
-------------------	------

##### Toestelelektronica WWP-CPU COM

Netspanning / netfrequentie	230 V, 1~, N, 50 Hz
Vermogensopname	max 89 W
Vermogensopname stand-by	3 W
Toestelzekering intern	T4H, IEC 127-2/5
Zekering extern	Max 16 A <sup>(1)</sup>

<sup>(1)</sup> Maximaal toegelaten zekering. Evt. is een kleinere zekering mogelijk. Bij het ontwerpen het maximale energieverbruik in combinatie met de plaatselijke omstandigheden in acht nemen.

##### Elektrische verwarming

Netspanning / netfrequentie	400 V, 3~, N, 50 Hz 230 V, 1~, N, 50 Hz (optioneel) <sup>(1)</sup>
Vermogensopname	2 x 3500 W
Zekering extern	16 A

<sup>(1)</sup> Bij gebruik van slechts één niveau van het elektrische verwarmingselement.

#### 3.4.3 Opstelling

Opstelling	Binnen
------------	--------

### 3 Productbeschrijving

#### 3.4.4 Omgevingscondities

Temperatuur tijdens de werking	+3 ... +30 °C
Temperatuur bij transport/opslag	–10 ... +60 °C
Relatieve luchtvochtigheid	Max 80 %, geen dauwpunt
Opstellingshoogte	Max 2000 m <sup>(1)</sup>

<sup>(1)</sup> Voor een hogere opstellingshoogte moet de technische dienst van Weishaupt geraadpleegd worden.

#### 3.4.5 Vermogen

		WSB 6	WSB 8	WSB 10
Standaard nominaal debiet condensor	A7 / W35 (5 K) <sup>(1)</sup>	0,57 m <sup>3</sup> /h	1,18 m <sup>3</sup> /h	0,60 m <sup>3</sup> /h
minimum debiet	Verwarming	0,5 m <sup>3</sup> /h	0,5 m <sup>3</sup> /h	0,5 m <sup>3</sup> /h
vermogensbereik verwarmen	A2 / W35	1,0 ... 5,8 kW	2,0 ... 7,7 kW	2,0 ... 9,1 kW
Vermogensbereik koeling	A35 / W7	0,8 ... 4,4 kW	2,5 ... 7,5 kW	2,5 ... 7,7 kW
	A35 / W18	1,3 ... 7,0 kW	3 ... 7,5 kW	3 ... 10 kW

<sup>(1)</sup> Genormaliseerde standaardomstandigheden en temperatuurverschil volgens EN 14511-2:2018.



### 3.4.5.1 Vermogen verwarming

Vermogensgegevens volgens EN 14511-3:2018.

Vertrektemperatuur cv-water	+20 ... +60 °C
Luchttemperatuur toepassingsgrens buitenunit	-20 ... +45 °C

#### Nominale bedrijfsomstandigheden A2 / W35

	WSB 6	WSB 8	WSB 10
Warmtevermogen	3,58 kW	5,04 kW	3,65 kW
prestatiecoëfficiënt (COP)	4,13	3,76	4,03

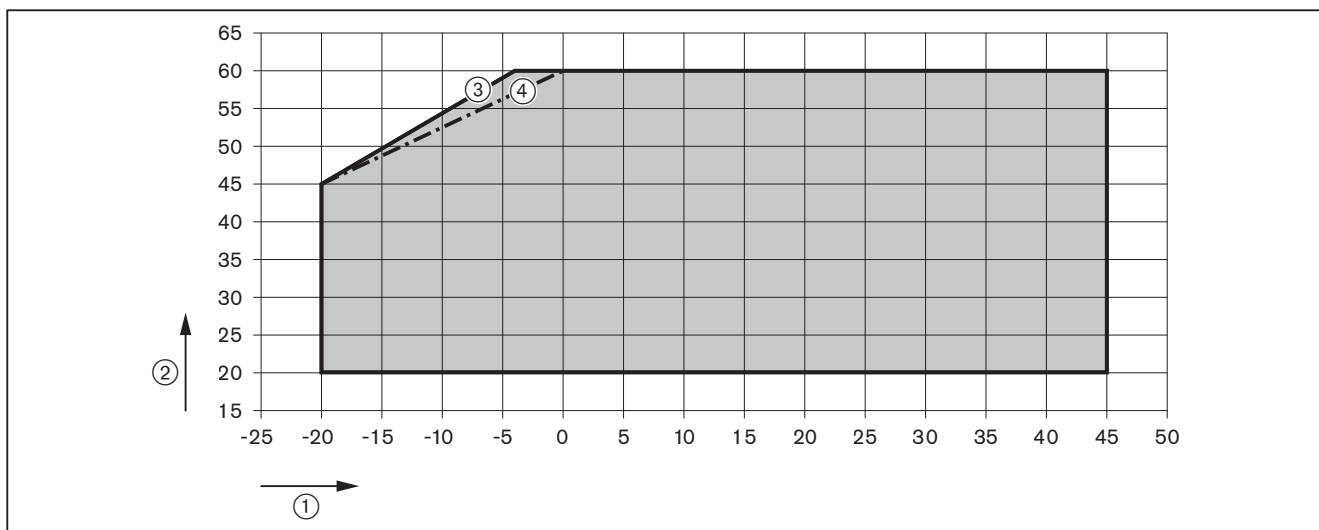
#### Standaard nominale condities A7 / W35 en temperatuurspreiding 5 K

	WSB 6	WSB 8	WSB 10
Warmtevermogen	3,35 kW	6,68 kW	3,52 kW
prestatiecoëfficiënt (COP)	4,95	4,69	4,86

#### Nominale bedrijfsomstandigheden A-7 / W35

	WSB 6	WSB 8	WSB 10
Warmtevermogen	4,68 kW	5,91 kW	7,39 kW
prestatiecoëfficiënt (COP)	3,15	3,03	3,24

#### Werkingsgebied verwarmen



- ① Luchtaanzuigtemperatuur [°C]
- ② Vertrektemperatuur [°C]
- ③ WSB 8 en WSB 10
- ④ WSB 6

3 Productbeschrijving

3.4.5.2 Vermogen koeling

Vermogensgegevens volgens EN 14511-3:2018.

Koelwater-vertrektemperatuur	+7 ... +25 °C
Luchttemperatuur toepassingsgrens buitenunit	+10 ... +46 °C

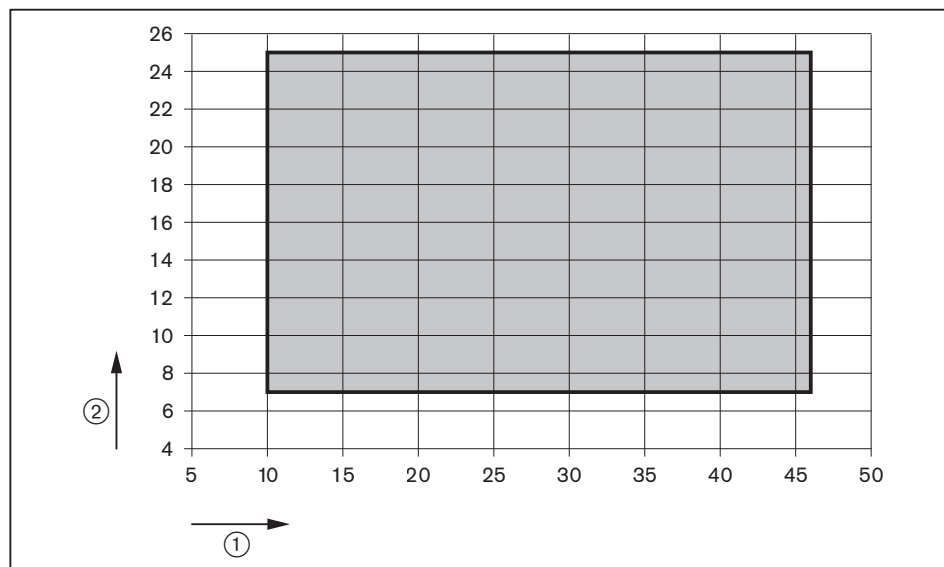
Standaard nominale condities A35 / W7 en temperatuurspreiding 5 K

	WSB 6	WSB 8	WSB 10
Koelvermogen	3,56 kW	4,98 kW	4,98 kW
prestatiecoëfficiënt (EER)	3,01	2,69	2,69

Standaard nominale condities A35 / W18 en temperatuurspreiding 5 K

	WSB 6	WSB 8	WSB 10
Koelvermogen	5,03 kW	7,53 kW	7,74kW
prestatiecoëfficiënt (EER)	4,53	4,07	4,06

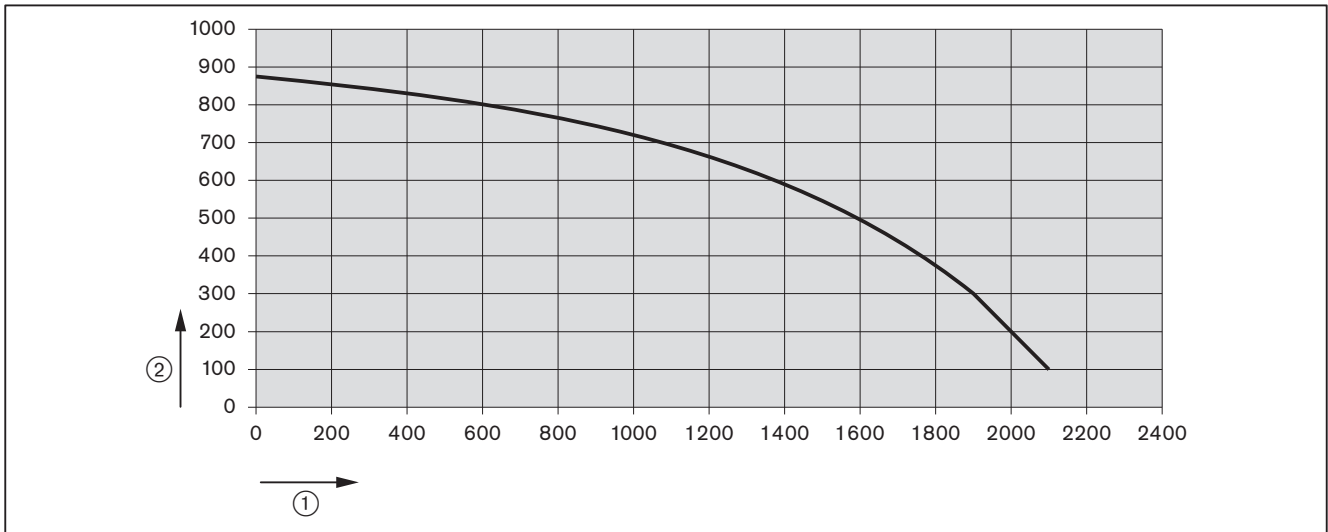
Werkingsgebied koelen



- ① Luchtaanzuigtemperatuur [°C]
- ② Vertrektemperatuur [°C]

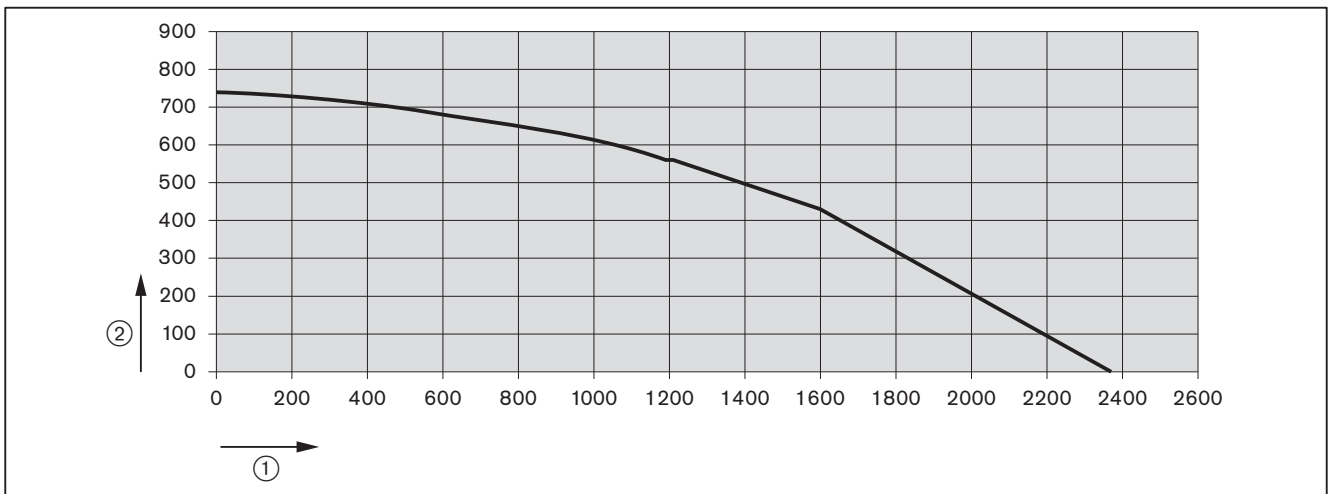
### 3.4.5.3 Restopvoerhoogte

#### WSB 6-A met pomp



- ① Debiet [l/h]
- ② Restopvoerhoogte [mbar]

#### WSB 8-A en WSB 10-A met pomp



- ① Debiet [l/h]
- ② Restopvoerhoogte [mbar]

### 3 Productbeschrijving

#### 3.4.6 Medium

Verwarmingswater	Volgens EN 2035
------------------	-----------------

#### 3.4.7 Werkingsdruk

Koelmiddel hogedrukzijde	max 45 bar
Koelmiddel lagedrukzijde	max 25 bar
Verwarmingswater	max 3 bar

#### 3.4.8 Werkingstemperatuur

Verwarmingswater	max 60 °C
------------------	-----------

#### 3.4.9 Inhoud

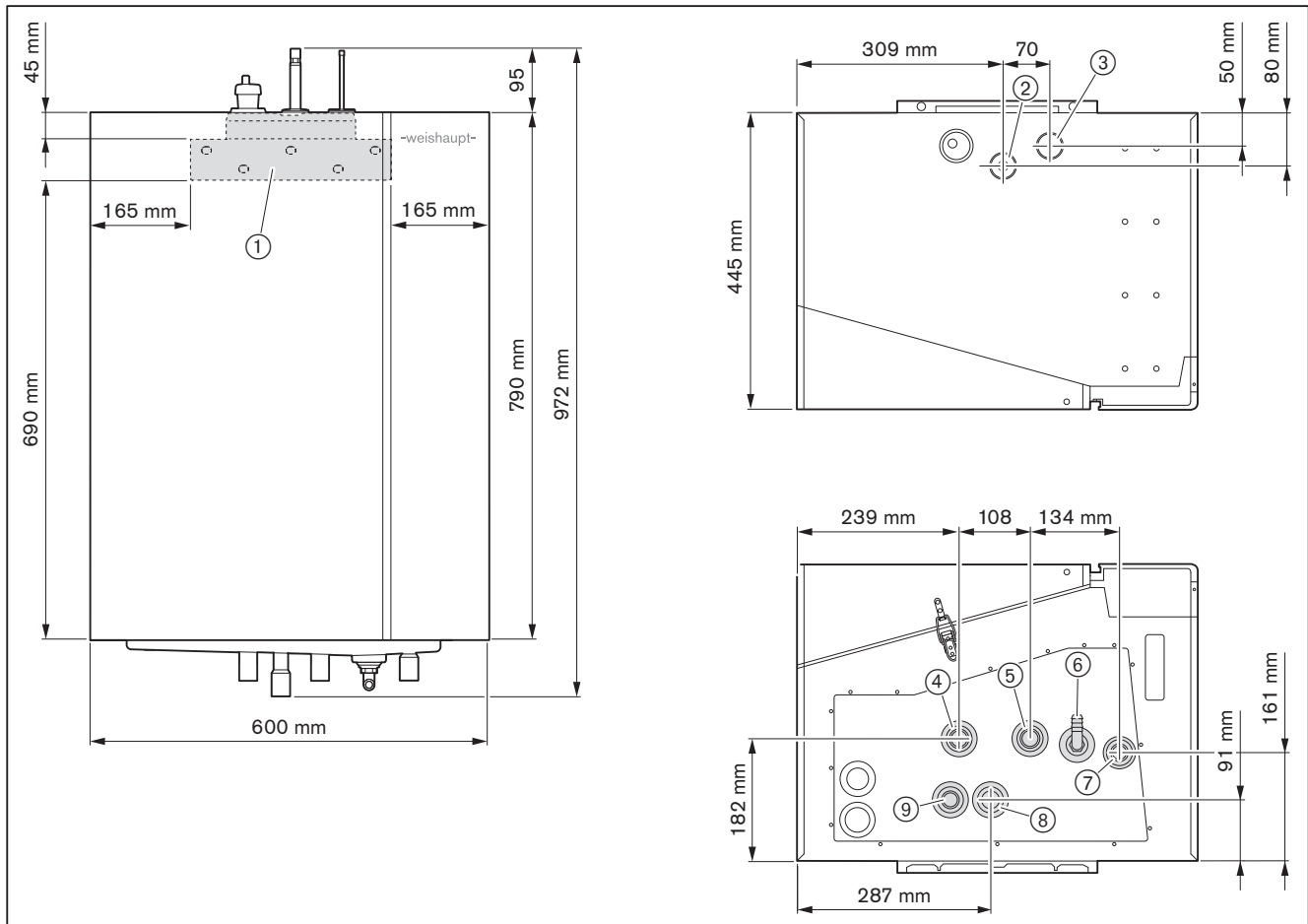
##### Binnenunit en buitenunit

	WSB 6	WSB 8 WSB 10
Koelmiddel R32	1,20 kg	1,30 kg
broeikaspotentieel (GWP)	675	675
CO <sub>2</sub> -equivalent	0,81 t	0,88 t

#### 3.4.10 Gewicht

	WSB 6	WSB 8 WSB 10
Leeggewicht	Ca. 53 kg	Ca. 54 kg

### 3.4.11 Afmetingen



- ① Wandhouder (pluggrootte  $\varnothing$  10 mm)
- ② Koelmiddelleiding / drukgasleiding  $\frac{1}{2}$ " (WSB 6) of  $\frac{5}{8}$ " (WSB 8, WSB 10)
- ③ Koelmiddelleiding / vloeistofleiding  $\frac{1}{4}$ "
- ④ Terugloop stookkring  $\varnothing$  buiten 28 mm
- ⑤ Terugloop warmwaterkring  $\varnothing$  buiten 28 mm
- ⑥ Condensaatafvoer
- ⑦ Vertrek warmwaterkring  $\varnothing$  buiten 28 mm
- ⑧ Vertrek stookkring  $\varnothing$  buiten 28 mm
- ⑨ Afloop veiligheidsventiel

## 4 Montage

### 4 Montage

#### 4.1 Montagevoorschriften

##### Opstellingsruimte

- ▶ Voor de montage ervoor zorgen dat:
  - de minimumafstand aangehouden wordt [hfst. 4.3];
  - het condensaat afgevoerd kan worden;
  - de opstellingsruimte vorstbestendig en droog is;
  - de muur voldoende draagkracht heeft [hfst. 3.4.10];
  - er genoeg plaats is voor de hydraulische aansluiting;
  - er genoeg plaats is voor de koelmiddelleidingen;
  - de opstellingsruimte aan het minimum ruimtevolumen voldoet;

##### Minimum ruimtevolumen volgens EN 378-1:2016+A1:2020

Ruimtevolumen voor werking	min 6 m <sup>3</sup>
----------------------------	----------------------

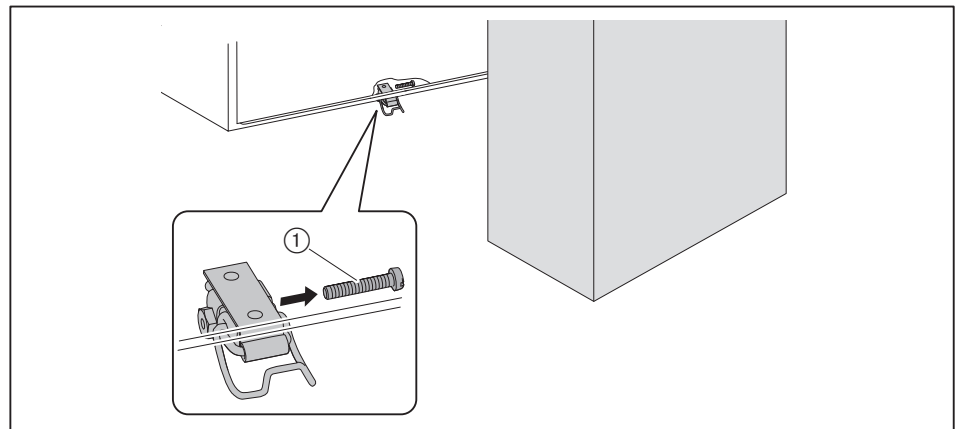
#### 4.2 Frontbekleding verwijderen



De klemhaak van de frontbekleding is met een schroef beveiligd tegen onverhoeds openen.

- ▶ Na de montage van de frontbekleding deze schroef weer aanbrengen.

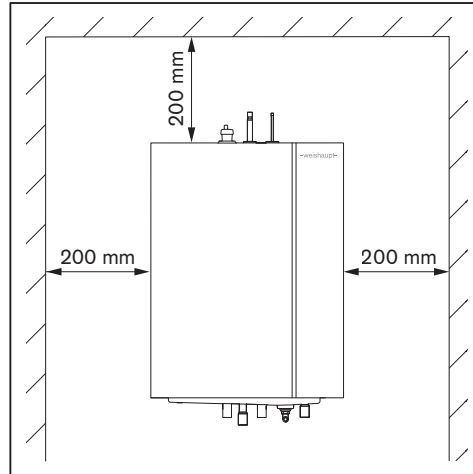
- ▶ Schroef ① van de klemhaak aan de onderkant van het toestel verwijderen.
- ▶ Klemhaak openen en de frontbekleding afnemen.



### 4.3 Wandhouder monteren

#### Minimumafstand

Voor onderhouds- en installatiewerken minimumafstand aanhouden.



#### Wandhouder monteren

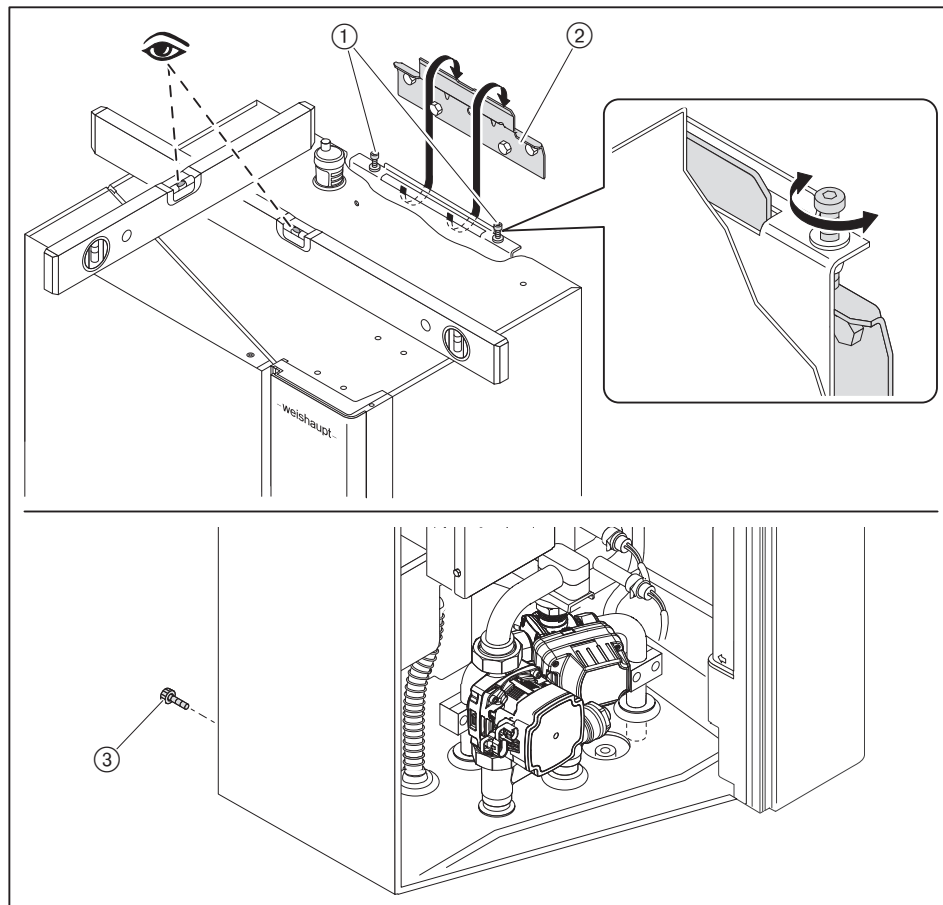
- ▶ Voor de montage ervoor zorgen dat:
  - Controleren of bijgeleverd bevestigingsmateriaal geschikt is voor de structuur van de muur [hfst. 3.4.10].
- ▶ Wandhouder positioneren, bevestigingspunten markeren en boren [hfst. 3.4.11].
- ▶ Wandhouder met alle schroeven aan de wand monteren.

## 4 Montage

### 4.4 Toestel ophangen en uitlijnen.

Voorschriften inzake gezondheid en veiligheid op het werk voor het heffen en dragen van lasten in acht nemen [hfst. 3.4.10].

- ▶ Bijgeleverde kartelschroeven ③ onderaan op de achterkant van het toestel inschroeven.
- ▶ Toestel op de wandhouder ② hangen en met verstelschroeven ① en kartelschroeven ③ uitlijnen.





## 5 Installatie

Plaatselijke richtlijn over de vereisten voor brandbeveiliging voor leidingssystemen (Leidingssystemen richtlijn LAR) in acht nemen.

Nationale gasverordening in acht nemen.

### 5.1 Eisen aan het verwarmingswater



Het verwarmingswater moet aan de eisen van de VDI-richtlijn 2035 of van vergelijkbare plaatselijk geldende voorschriften voldoen.

- Onbehandeld vul- en navulwater moet dezelfde kwaliteit hebben als drinkwater (kleurloos, helder, zonder afzetting).
- Het vul- en navulwater moet vooraf gefilterd zijn.
- Bij niet diffusiedichte systeemcomponenten moet de warmtepomp door scheidings van het stookkring gescheiden worden.
- De pH-waarde moet tussen volgende bereiken liggen:
  - 8,2 ... 10,0 (zonder aluminiumlegeringen in de installatie)
  - 8,2 ... 9,0 (met aluminiumlegeringen in de installatie)
 Wegens de zelfalkalisatie van het verwarmingswater moet de meting van de pH-waarde op zijn vroegst 10 weken na de inbedrijfstelling worden uitgevoerd.  
De pH-waarde moet evt. aangepast worden, zie VDI-richtlijn 2035.
- De maximaal toegelaten totale hardheid moet worden bepaald aan de hand van het installatievolume [hfst. 5.1.2].  
Het vul- en navulwater moet evt. behandeld worden, zie VDI-richtlijn 2035.

#### 5.1.1 Installatievolume

Als geen informatie over het installatievolume beschikbaar is, kan deze met onderstaande tabel ongeveer geschat worden.

Bij installaties met buffervaten moet rekening gehouden worden met de inhoud van het buffervat.

Verwarmingssysteem	Geschat installatievolume <sup>(1)</sup>	
	35/28 °C	55/45 °C
Buizen- en staalradiatoren	–	37 l/kW
Gietijzeren radiatoren	–	28 l/kW
Paneelradiatoren	–	15 l/kW
Ventilatie	–	12 l/kW
Convectoren	–	10 l/kW
Vloerverwarming	25 l/kW	–

<sup>(1)</sup> Met betrekking tot de warmtebehoefte van het gebouw.

5 Installatie

5.1.2 Waterhardheid

De maximaal toegelaten totale hardheid wordt bepaald via het installatievolume.




Als de warmtepomp via een systeemscheiding gescheiden is van het verwarmingsnet, dan adviseert Weishaupt, de warmtepomp met onbehandeld water te vullen.

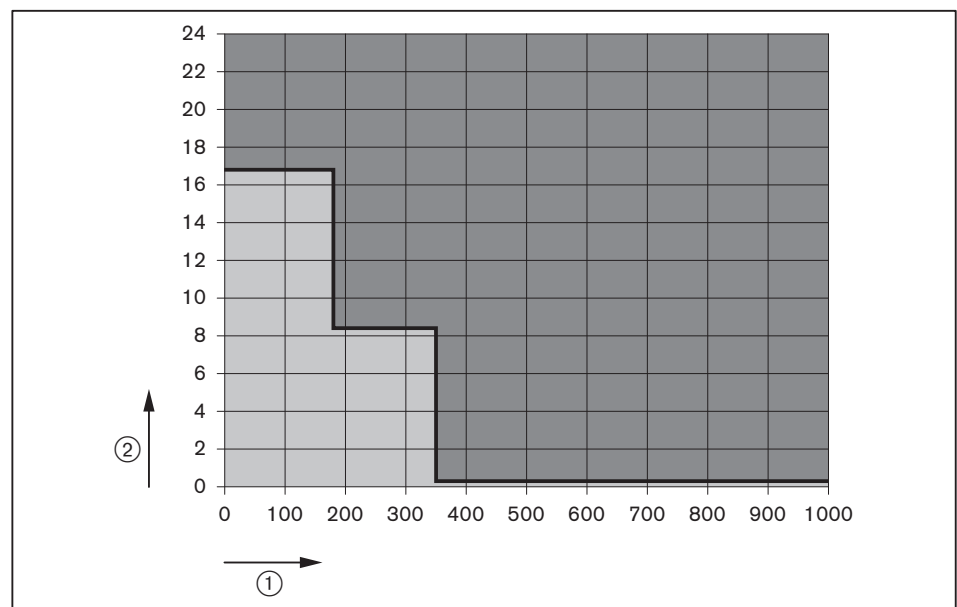
► Bepaal aan de hand van het diagram of er waterbehandelingsmaatregelen nodig zijn.



Als het snijpunt in het bereik  ligt:

► Vul- en navulwater behandelen, zie VDI-richtlijn 2035.

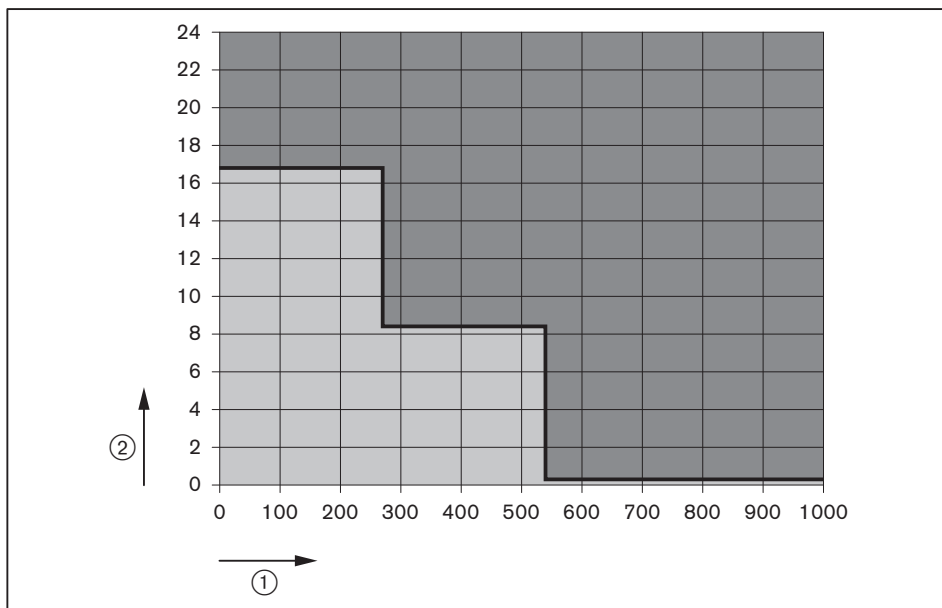
Als het snijpunt in het bereik  ligt, moet het vul- en navulwater niet gezuiverd worden.

WSB 6



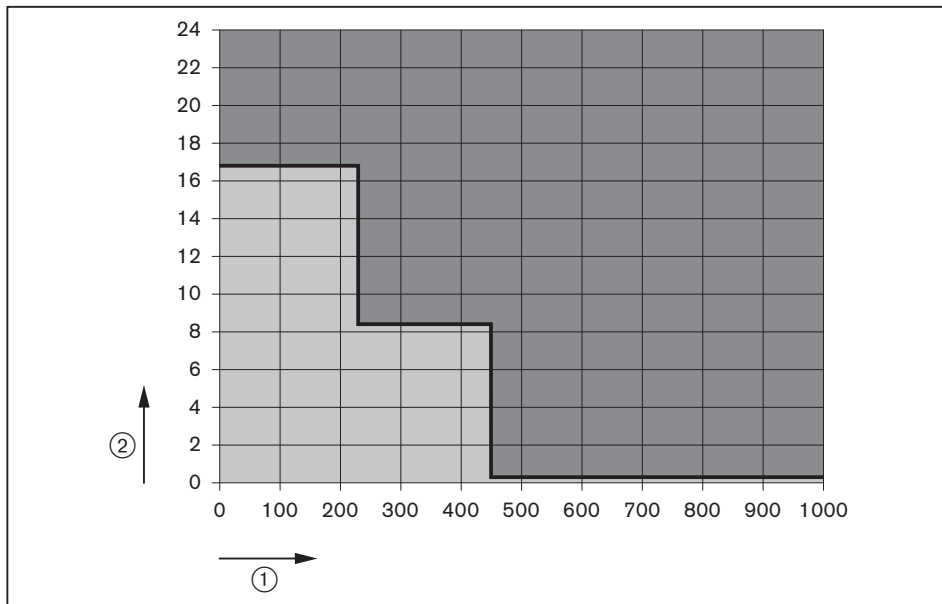
- ① Installatievolume [liter]
- ② Totale hardheid [°dH]
-  Waterzuivering vereist
-  Waterzuivering niet vereist

**WSB 8**



- ① Installatievolume [liter]
- ② Totale hardheid [°dH]
- Waterzuivering vereist
- Waterzuivering niet vereist

**WSB 10**



- ① Installatievolume [liter]
- ② Totale hardheid [°dH]
- Waterzuivering vereist
- Waterzuivering niet vereist



► De hoeveelheid vul- en bijvulwater en de waterkwaliteit documenteren.

5 Installatie

5.2 Hydraulische aansluiting



Voor de installatie van de koelmiddelleiding moeten de montage- en bedieningsrichtlijnen van de buitenunit in acht genomen worden.



**Verstikkingsgevaar door ontsnappend koelmiddel**

Lekkend koelmiddel verzamelt zich op de bodem. Inademen kan verstikking tot gevolg hebben. Contact met de huid kan leiden tot bevrozing.

- ▶ Koelkring niet beschadigen.



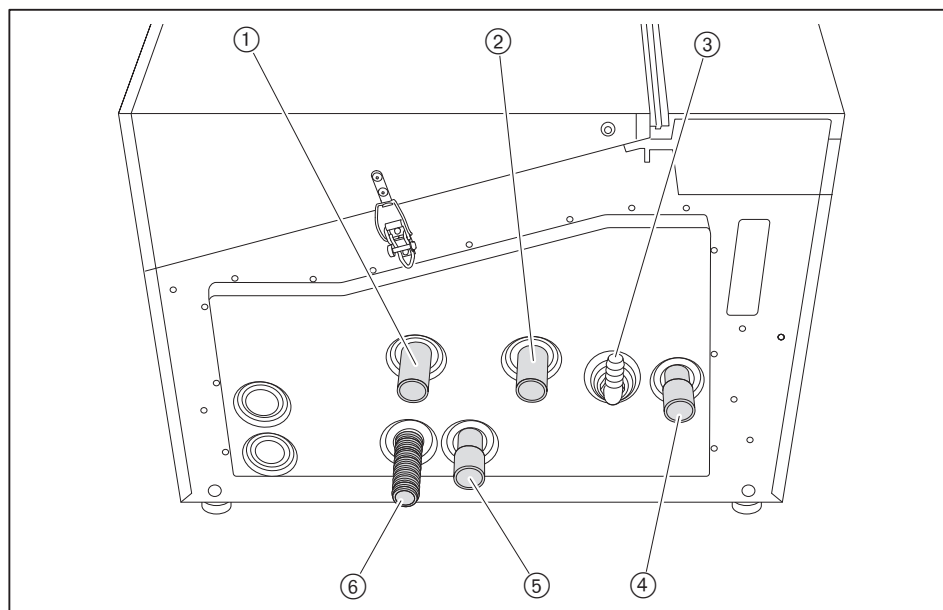
OPMERKING

**Schade aan het milieu door lekkend koelmiddel**

Koelmiddel bevat gefluoreerde broeikasgassen en mag volgens het protocol van Kyoto niet in de atmosfeer terechtkomen.

- ▶ Koelkring niet beschadigen.

- ▶ Verwarmingsinstallatie met minstens tweemaal de volledige inhoud van de installatie spoelen.
- ✓ Vreemde bestanddelen worden verwijderd.
- ▶ Vertrek en terugloop aansluiten (afsluitinrichtingen inbouwen).



- ① Terugloop stookkring Ø buiten 28 mm
- ② Terugloop warmwaterkring Ø buiten 28 mm
- ③ Condensaataansluiting
- ④ Vertrek warmwaterkring Ø buiten 28 mm
- ⑤ Vertrek stookkring Ø buiten 28 mm
- ⑥ Afloop veiligheidsventiel

---

### Watervulling

---



#### OPMERKING

#### Schade aan het toestel door ongeschikt vulwater

Corrosie en afzetting kunnen de installatie beschadigen.

- ▶ Eisen aan de kwaliteit van het verwarmingswater en de plaatselijk geldende voorschriften respecteren [hfst. 5.1].

- ▶ Dimensionering en voordruk van het expansievat controleren en evt. aanpassen [hfst. 12.1].

systemedruk = voordruk + 0,5 bar.

- ▶ Afsluitinrichtingen openen.
- ▶ Kap van de snelontluchter losmaken.
- ▶ Verwarmingsinstallatie via de vulkraan langzaam vullen; daarbij letten op de installatiedruk.
- ▶ Installatie ontluchten.
- ▶ Dichtheid en installatiedruk controleren.

Tijdens het ontdooiproces moet minimaal 60 liter water beschikbaar zijn zodat het ontdooiproces in de buitenunit volledig kan worden voltooid.

### 5.3 Koelkring

Koelmiddelleiding aansluiten, zie montage- en bedieningsrichtlijnen buitenunit.

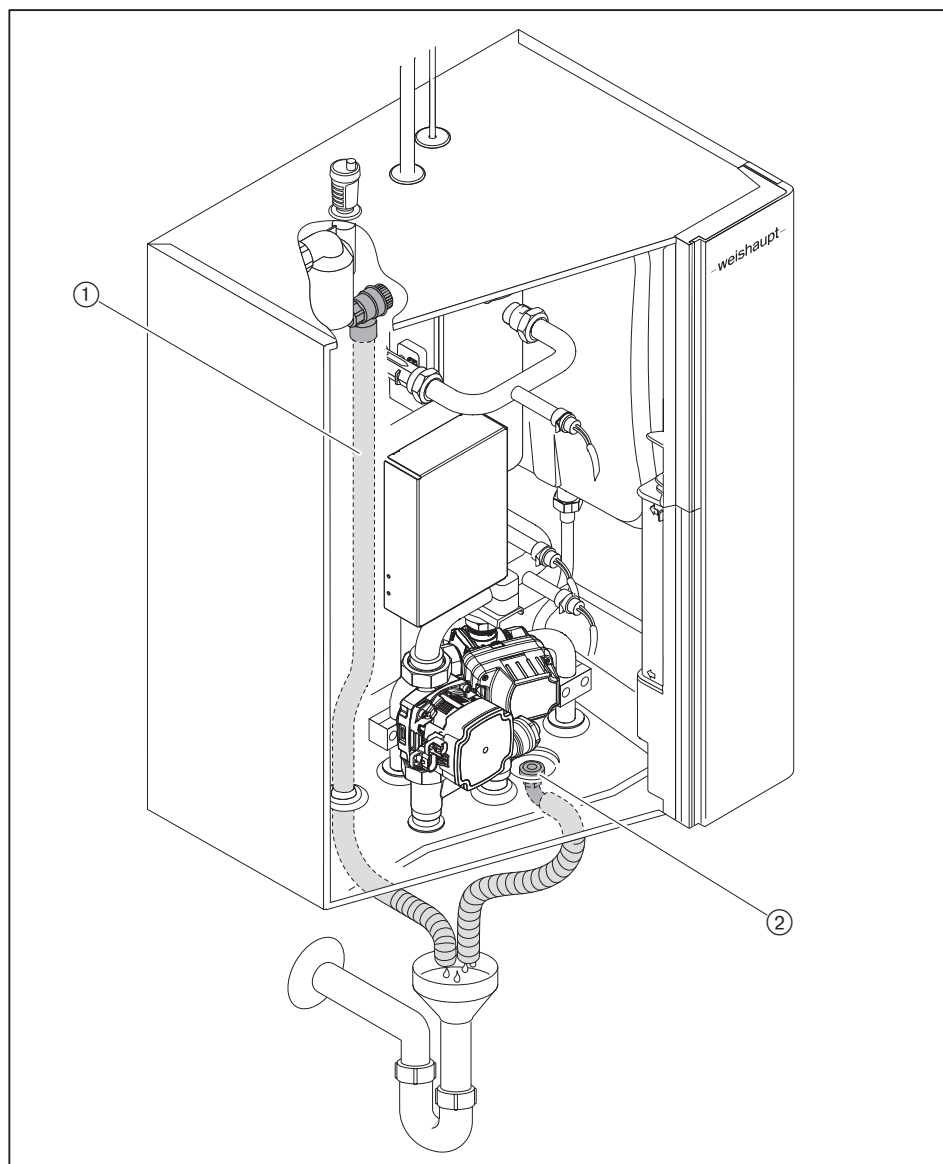
## 5.4 Condensaataansluiting



Condensaatslang zo plaatsen dat er geen water kan stagneren (sifoneffect) en dat het condensaat ongehinderd kan afvloeien.

Een condensaatslang  $\varnothing$  binnen 14 mm is inbegrepen bij de binneneenheid.

- ▶ Condensaatslang aan het verbindingsstuk ② monteren en naar de condensaatafvoerleiding leiden.
- ▶ Afvoer ① van het veiligheidsventiel naar het afvalwater voeren.



## 5.5 Elektrische aansluiting



### WAARSCHUWING

#### Levensgevaar door elektrische schok

Werken onder spanning kan tot elektrische schokken leiden. De hoofdschakelaar aan de binnenunit schakelt enkel de binnenunit uit.

- ▶ Vóór het begin van de werken de binnen- en de buitenunit buiten spanning plaatsen.
- ▶ Tegen onverwacht herinschakelen beveiligen.



### WAARSCHUWING

#### Levensgevaar door elektrische schok

.Het elektrische verwarmingselement in de binnenunit heeft een aparte spanningstoevoer.

Werken onder spanning kan tot elektrische schokken leiden.

- ▶ Spanningstoevoer naar het elektrische verwarmingselement vóór het begin van de werken uitschakelen.
- ▶ Tegen onverwacht herinschakelen beveiligen.

De elektrische aansluiting mag alleen door gekwalificeerde elektrotechnici uitgevoerd worden. Daarbij de plaatselijk geldende voorschriften naleven.



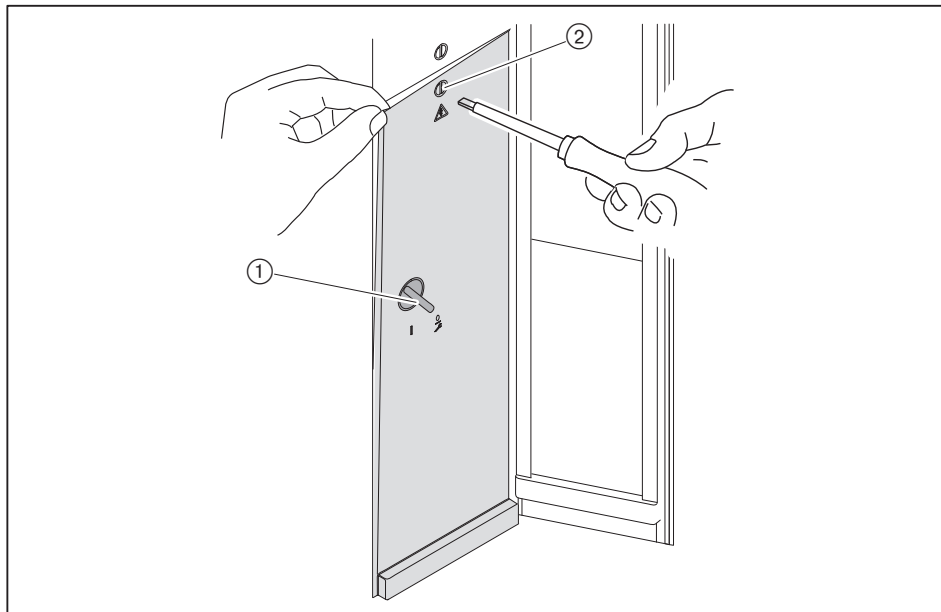
- ▶ Voor de bus-leiding bij de uitbreidingsmodule bij voorkeur bus-leiding RJ11, 4-aderig, afgeschermd gebruiken (toebehoren).
- ▶ Bus-leiding bij de buitenunit en buitenvoelerleiding apart en bij voorkeur met afgeschermd leidingen plaatsen, daarbij de afscherming aansluiten aan de aanwezige afschermklem.

## 5 Installatie

### 5.5.1 Toestelelektronica aansluiten

Opmerkingen voor de elektrische installatie in acht nemen [hfst. 5.5].

- ▶ Schakelaar S1 ① uitschakelen.
- ▶ Schroef ② 90° tegen de wijzers van de klok in draaien.
- ▶ Afdekking van de elektrische aansluitbox afnemen.



Aansluitschema in acht nemen [hfst. 5.5.1.1].

- ▶ Kabels van de achterkant van het toestel of van de kabelgoot aan de onderkant van het toestel door de uitsparing naar de aansluitbox leiden.
- ▶ In- en uitgangen volgens het gebruik toewijzen.
- ▶ Leidingen volgens het aansluitschema aansluiten, daarbij op de juiste fasepositie van de stroomvoorziening letten.
- ▶ Kabels met bijgeleverde schroefklemmen voor trekontlasting vastmaken.
- ▶ Schroeven van de ongebruikte stekkers in het 230V-bereik vastdraaien, zodat er voldoende lucht- en kruipafstand tegen spanningsoverslag kan worden gegarandeerd.



**GEVAAR**

#### **Explosiegevaar door hoge druk**

Bij werking met gesloten serviceventielen wordt er een hoge druk opgebouwd. Dit kan tot barsten van onderdelen leiden.

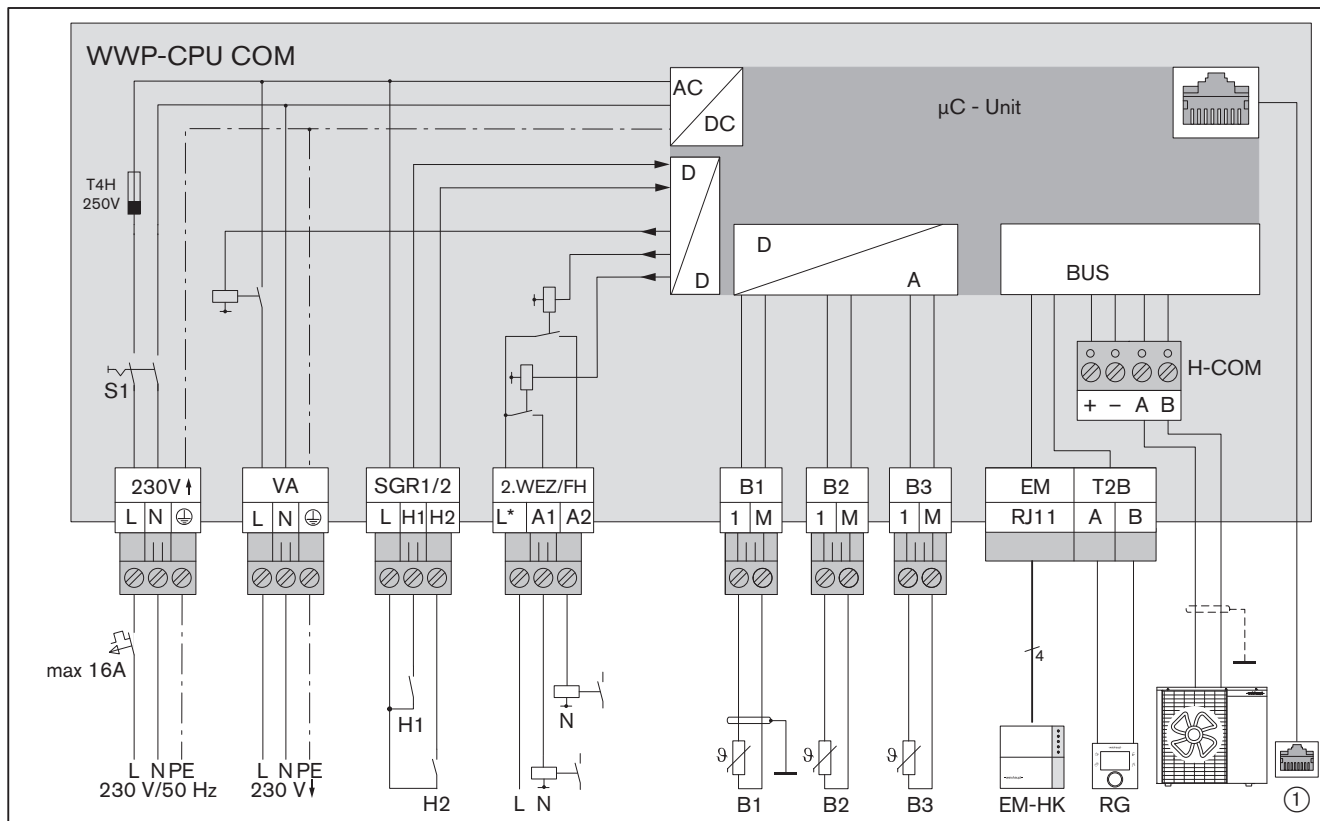
- ▶ Spanningstoevoer enkel inschakelen wanneer de serviceventielen op de buitenunit geopend zijn.



### 5.5.1.1 Aansluitschema

Opmerkingen voor de elektrische installatie in acht nemen [hfst. 5.5].

#### Toestelelektronica WWP-CPU COM



#### Toestelelektronica WWP-CPU COM

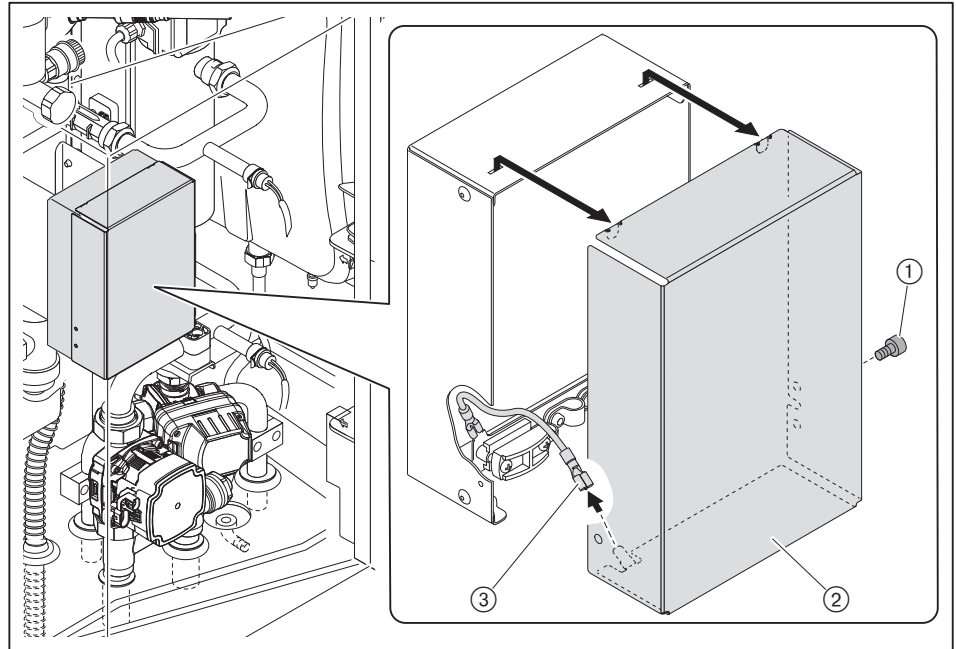
Stekker	Kleur	Aansluiting	Omschrijving
230V ↑	Zwart	Spanningstoevoer 230 V AC / 50 Hz	–
VA	Grijs	Variabele uitgang 230 V AC	max 2 A
SGR1/2	Turkoois	Ingang SG Ready, EVB-blokking, stookkringblokking, omschakelingverwarmen/koelen	Functie [hfst. 6.7.7]
2. WEZ / FH	Paars	Potentiaalvrije relais-uitgang 2de warmtegenerator (A1) / flensverwarming (A2)	–
B1	Groen	Buitenvoeler (toebehoren)	NTC 2 kΩ
B2	Wit	Evenwichtsflesvoeler	NTC 5 kΩ
B3	Geel	Warmwatervoeler	NTC 5 kΩ
EM RJ11	–	WWP-uitbreidingsmodule-stookkring	Bus-leidingen RJ11 4-aderig, afgeschermd (toebehoren)
T2B	Donkergrijs	WWP-ruimtetoestel	Bus-leiding 2-aderig (toebehoren)
H-COM	Roze	Verbinding met de buitenunit (bus-leiding)	2 x 0,75 mm <sup>2</sup> , afgeschermd, paarsgewijs getwist
①	Wit	Netwerkleiding met koppeling voor verbinding met de router	RJ45

## 5 Installatie

### 5.5.2 Elektrisch verwarmingselement aansluiten

Opmerkingen voor de elektrische installatie in acht nemen [hfst. 5.5].

- ▶ Schroef ① losmaken en afdekking ② afnemen.
- ▶ Beschermingsgeleider ③ van de afdekking losmaken.
- ▶ Afdekking verwijderen.



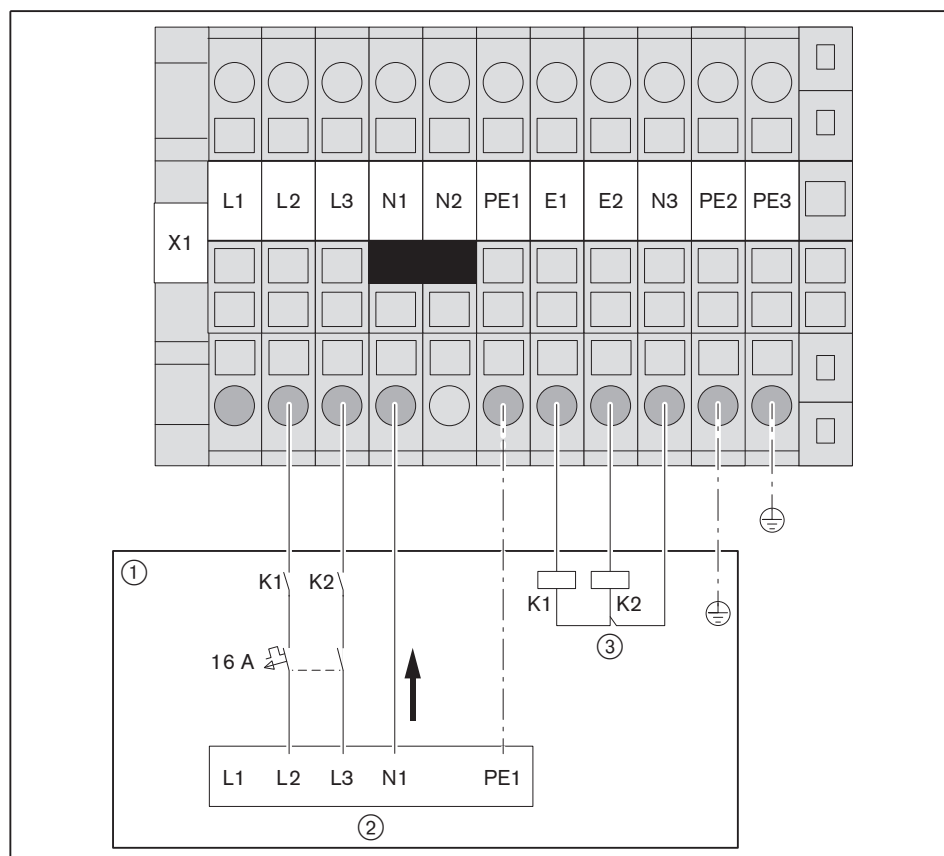


**WAARSCHUWING**

**Explosiegevaar door inbouw van de contactor in de binnenunit**

De warmtepomp bevat brandbaar koelmiddel. Een vlamboog door de installatiecontactor kan tot een explosie leiden.

- ▶ De bijgesloten contactor in de elektrische verdeler op locatie inbouwen
- ▶ Kabels van de achterkant van het toestel of van de kabelgoot aan de onderkant van het toestel door de uitsparing naar de aansluitkast leiden.
- ▶ Kabels volgens het aansluitschema aansluiten.
- ▶ Aardingsgeleider vastmaken aan de afdekking.
- ▶ Afdekking monteren.



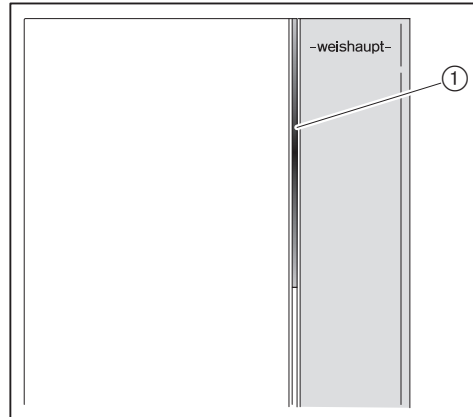
Klemmenstrook	Nr.	Aansluiting	Omschrijving
X1	①	Stroomverdeler op locatie	
	②	Toevoerleiding elektrische verwarming	Spanningstoevoer 230 V, 1~, N, 50 Hz 400 V, 3~, N, 50 Hz (optioneel) <sup>(1)</sup> Externe zekering 16A
	③	Aansturing elektrische verwarming	Installatiecontactor K1 en K2

<sup>(1)</sup> Bij gebruik van de 2e trap van de elektrische verwarming

## 6 Bediening

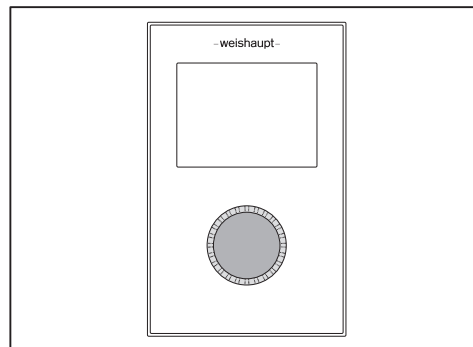
### 6.1 Bedrijfsstatus

De ledstrip ① geeft de bedrijfsstatus van de warmtepomp weer.



Ledstrip	Omschrijving
UIT	Geen spanningstoevoer of ledstrip gedeactiveerd [hfst. 6.7.9]
Groen	Systeem zonder fout
Geel	Waarschuwing of fout [hfst. 10]
Rood	Vergrendelde fout (installatie is vergrendeld) [hfst. 10]

### 6.2 Weergave- en bedieningseenheid



Draaien	<ul style="list-style-type: none"> <li>▪ Door de parameterstructuur navigeren</li> <li>▪ Waarden veranderen.</li> </ul>
Drukken	<ul style="list-style-type: none"> <li>▪ Kort: bevestigen of waarde opslaan</li> <li>▪ Ca. 3 seconden: waarden verlaten zonder op te slaan</li> <li>▪ Ca. 5 seconden: terug naar startscherm</li> </ul>

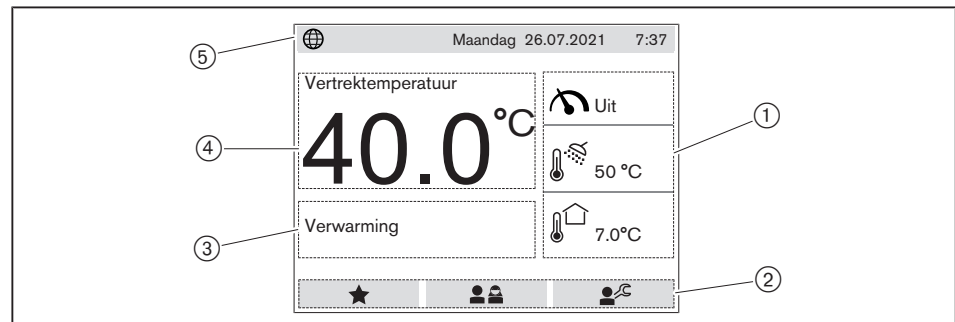
#### Spanningstoevoer



De weergave- en bedieningseenheid (systeemmodule) van de warmtepomp wordt via de bus-verbinding van spanning voorzien.  
De systeemmodule wordt via de uitbreidingsmodule (optioneel) gevoed, ook als de warmtepomp uitgeschakeld is. Er verschijnt een waarschuwingsmelding SG datacommunicatie.

## 6.3 Display

### Startscherm



- |   |   |
|---|---|
| ① | <ul style="list-style-type: none"> <li>▪ Informatie</li> <li>▪ Actuele vermogensvraag aan de buitenunit</li> <li>▪ Warmwatertemperatuur</li> <li>▪ Buitentemperatuur</li> </ul>   |
| ② | <ul style="list-style-type: none"> <li>▪ Menukeuze. Met de draaiknop wordt het menu geselecteerd.</li> <li>▪ ★ Favorietenmenu</li> <li>▪ 👤 Gebruikersmenu</li> <li>▪ ⚙️ Vakmanmenu</li> </ul>   |
| ③ | <p>Statusweergave: Actuele status van de installatie.</p> <ul style="list-style-type: none"> <li>▪ Nood-uit (alle warmtegeneratoren uitschakelen, stookkringcirculatie blijft actief volgens de vereisten)</li> <li>▪ Test (relaistest actief)</li> <li>▪ Geblokkeerd (start van de compressor geblokkeerd)</li> <li>▪ Manueel [hfst. 6.7.5.1]</li> <li>▪ Manuele ontdooiing [hfst. 6.7.5.1]</li> <li>▪ Automatische ontluchting [hfst. 6.7.5.1]</li> <li>▪ Tijdblokkering (10 min blokkering na regelafschakeling [hfst. 6.7.5.2])</li> <li>▪ Blokk. buitentemp.             <ul style="list-style-type: none"> <li>- Grenstemperatuur [hfst. 6.7.6]</li> </ul> </li> <li>▪ Ontdooien (automatische ontdooifunctie van de buitenunit actief)</li> <li>▪ Toepassingsgrens WP (plausibiliteit van de temperatuurwaarden controleren)</li> <li>▪ EVB-blokk. [hfst. 6.7.7.2]</li> <li>▪ SG Ready SK (verhoogde werking stookkring) [hfst. 6.7.7.2]</li> <li>▪ SG Ready WW (verhoogde werking warm water) [hfst. 6.7.7.2]</li> <li>▪ Vorstbeveiliging</li> <li>▪ Verwarming</li> <li>▪ Dekvloer dag ...</li> <li>▪ Koeling</li> <li>▪ Omschak. verw./koel. (koelingsvraag aan de ingang SGR2)</li> <li>▪ Antilegionella [hfst. 6.7.4.4]</li> <li>▪ Warmwatermodus</li> <li>▪ SK-blokk. (stookkring door ingang SGR... geblokkeerd)</li> <li>▪ Zomer             <ul style="list-style-type: none"> <li>- Zomermodus manueel als systeembedrijfsmodus ingesteld [hfst. 6.7.2]</li> <li>- Zomermodus automatisch door buitentemperatuur geactiveerd [hfst. 6.7.3.8]</li> </ul> </li> <li>▪ Stand-by</li> <li>▪ Netontlasting (na voedingsspanning IN, compressor start na een wachttijd van 0 ... 180 s)</li> </ul> |
| ④ | <ul style="list-style-type: none"> <li>▪ Temperatuurweergave</li> <li>▪ Actuele vertrektemperatuur van de installatie</li> <li>▪ Evenwichtsflestemperatuur</li> </ul>   |
| ⑤ | <p>Weergave WEM-portaal [hfst. 11.4]:</p> <ul style="list-style-type: none"> <li>▪ 🌐 Portaal online</li> <li>▪ 🌐 Portaal offline</li> <li>▪ 🌐 ➔ Verbindingsopbouw</li> <li>▪ 🌐 ⚙️ Portaal online, software-update beschikbaar</li> </ul>  |

6 Bediening

6.4 Favorietenmenu



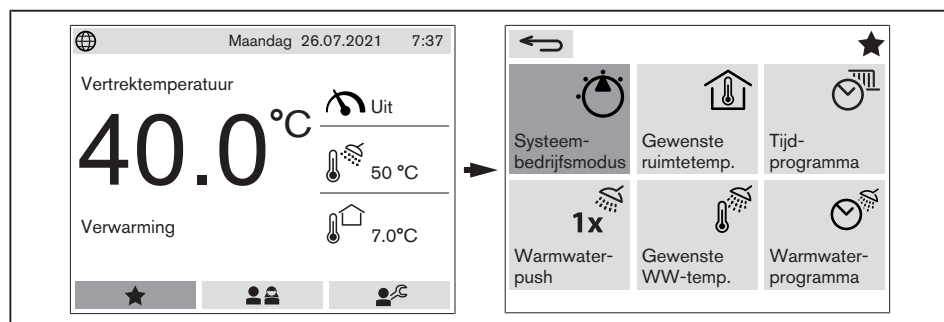
Voor een snelle toegang zijn de veel gebruikte parameters in het favorietenmenu opgenomen.



Naargelang de uitvoering, hydraulica- en regelvariante verschijnen bepaalde info's en parameters niet.

Favorieten weergeven

- ▶ Met de draaiknop het functievakje Favorietenmenu selecteren en bevestigen.
- ✓ Het favorietenmenu verschijnt op het display.



Parameter	Omschrijving
Systeembedrijfsmodus	Legt de bedrijfsmodus van de volledige installatie vast [hfst. 6.7.2].
Gewenste ruimtetemp. <sup>(1)</sup>	Gewenste ruimtetemperatuur voor het geselecteerde temperatuurniveau [hfst. 6.4.1]. De niveaus kunnen via het stookprogramma aan bepaalde periodes van de dag toegewezen worden [hfst. 6.4.3]. <ul style="list-style-type: none"> <li>▪ Comfort (fabrieksinstelling: 21.0 °C)</li> <li>▪ Normaal (fabrieksinstelling: 20.0 °C)</li> <li>▪ Verlaging (fabrieksinstelling: 18.0 °C)</li> </ul>
Tijdprogramma <sup>(1)</sup> (stookprogramma)	Met het stookprogramma wordt vastgelegd wanneer er op temperatuurniveau "Comfort", "Normaal" of "Verlaging" verwarmd moet worden. Het tijdprogramma kan individueel aangepast worden [hfst. 6.4.3]. Het stookprogramma is enkel actief in de systeembedrijfsmodus: <ul style="list-style-type: none"> <li>▪ Verwarmen</li> </ul>
Warmwater-push	Met warmwater-push kan een warmwaterbehoefte die van het tijdprogramma afwijkt gedekt worden. De boiler wordt tijdens de ingestelde tijd op normale temperatuur opgewarmd en behouden.
Gewenste WW-temp.	Gewenste warmwatertemperatuur voor normale en verlaagde modus [hfst. 6.4.2]. De normale en verlaagde werking kan via het warmwaterprogramma aan bepaalde periodes van de dag toegewezen worden [hfst. 6.4.3]. <ul style="list-style-type: none"> <li>▪ Normaal</li> <li>▪ Verlaging</li> </ul>
Warmwaterprogramma	Met het warmwaterprogramma wordt vastgelegd wanneer de boiler op temperatuurniveau "Normaal" of "Verlaging" opgewarmd moet worden. Het tijdprogramma kan individueel aangepast worden [hfst. 6.4.3]. Het warmwaterprogramma is actief in de systeembedrijfsmodus: <ul style="list-style-type: none"> <li>▪ Verwarmen</li> <li>▪ Zomer</li> </ul>

<sup>(1)</sup> Voor elke stookkring wordt een aparte parameter weergegeven.

### 6.4.1 Gewenste ruimtetemperatuur instellen



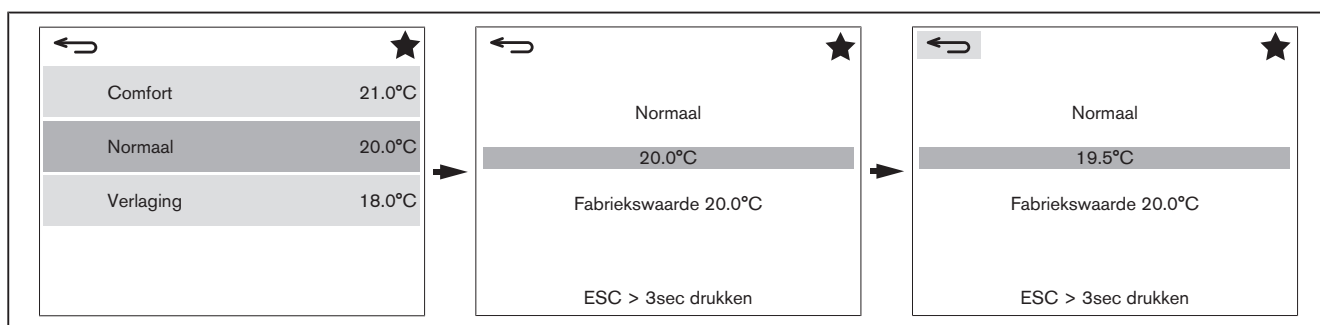
Gewenste ruimtetemperatuur voor het geselecteerde temperatuurniveau.

Temperatuurniveau	Fabrieksinstelling	Instelbereik
Comfort	21,0 °C	Normaal ... 28,0 °C
Normaal	20,0 °C	Verlaging ... Comfort °C
Verlaging	18,0 °C	16,0 ... Normaal °C

Na een verandering van de Gewenste ruimtetemp. wordt de stookcurve automatisch aangepast. De verandering leidt tot een parallelle verschuiving van de stookcurve [hfst. 6.7.3.6].

Als de gewenste ruimtetemperatuur Normaal boven de ingestelde Comfort -temperatuur (meer dan 21,0 °C) moet liggen, moet de gewenste ruimtetemperatuur Comfort eerst verhoogd worden.

- ▶ Met de draaiknop temperatuurniveau selecteren en bevestigen.
- ✓ Het display gaat over naar de instelmodus.
- ▶ Op de draaiknop drukken en de gewenste temperatuur instellen.
- ▶ Op de draaiknop drukken en de invoer bevestigen.

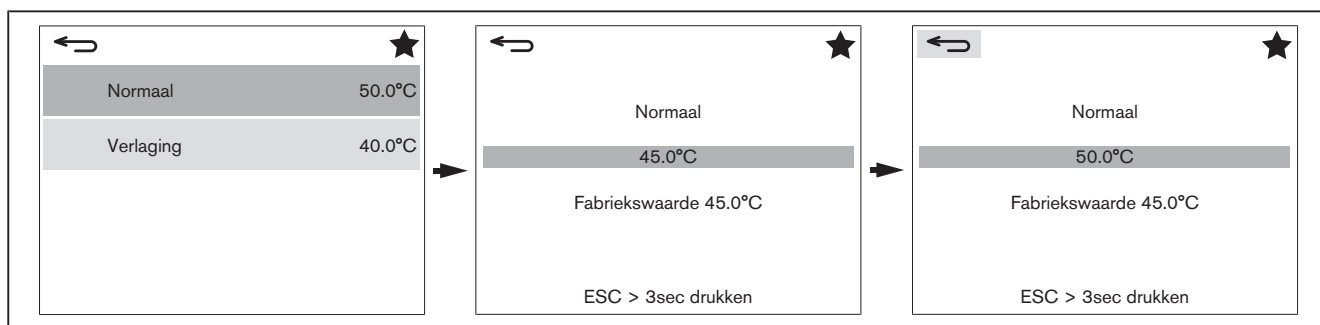


De temperatuurniveaus kunnen via het menu Tijdprogramma's aan bepaalde periodes van de dag toegewezen worden [hfst. 6.4.3].

### 6.4.2 Gewenste warmwatertemperatuur instellen



- ▶ Met de draaiknop temperatuurniveau selecteren en bevestigen.
- ✓ Het display gaat over naar de instelmodus.
- ▶ Op de draaiknop drukken en de gewenste temperatuur instellen.
- ▶ Op de draaiknop drukken en de invoer bevestigen.



De gewenste warmwatertemperatuur enkel zo hoog als nodig instellen. Bij gewenste warmwatertemperaturen die een gewenste vertrekwaarde van meer dan 55 °C vereisen, wordt het elektrische verwarmingselement ingeschakeld. De gewenste vertrekwaarde resulteert uit de gewenste warmwatertemperatuur en de vertrekverhoging [hfst. 6.7.4.5].

6 Bediening

6.4.3 Tijdprogramma instellen



► Tijdprogramma kiezen.

	Stookprogramma
	Warmwaterprogramma

Tijd veranderen / toevoegen



Als er voor een zekere tijdspanne geen temperaturniveau (comforttemperatuur en normale temperatuur) ingesteld is, gaat de installatie automatisch over naar verlaagde temperatuur.

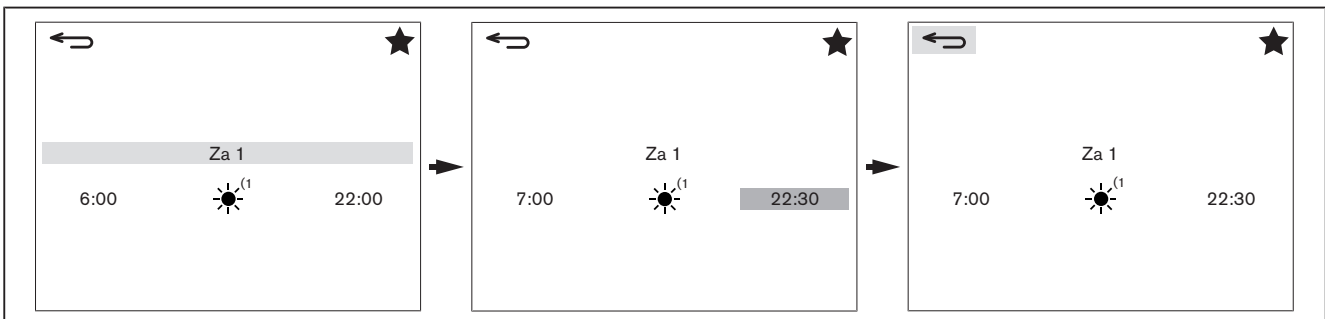
- Met de draaiknop de tijdcyclus van de overeenkomstige weekdag selecteren.
- ✓ Voor elke weekdag kunnen 3 cycli geprogrammeerd worden.
- Op de draaiknop drukken en starttijd instellen.
- Op de draaiknop drukken en eindtijd instellen.
- Op de draaiknop drukken en temperaturniveau instellen (enkel in het stookprogramma mogelijk):
  - ☀: comforttemperatuur (volle zon)
  - ☀: normale temperatuur (halve zon)
- Op de draaiknop drukken.
- ✓ Weekdag wordt gemarkeerd, cyclus is opgeslagen.

Volgend cyclus of weekdag bewerken:

- Draaiknop in wijzerszin draaien en de handeling herhalen.

Tijdprogramma verlaten:

- Draaiknop in tegenwijzerszin draaien tot het functievakje gemarkeerd is.
- Op de draaiknop drukken.



<sup>(1)</sup> Symbool voor temperaturniveau wordt enkel in het stookprogramma weergegeven, in het warmwaterprogramma is geen keuze mogelijk.




### Weekdag kopiëren

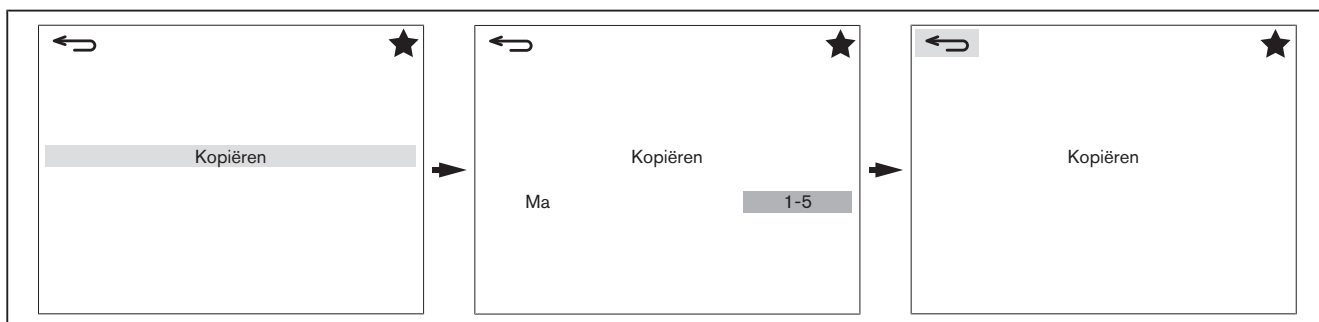
De instellingen van een weekdag kunnen gekopieerd en naar andere dagen overgedragen worden.

- ▶ Draaiknop in wijzerszin draaien tot **Kopiëren** weergegeven wordt.
- ▶ Op de draaiknop drukken de weekdag die gekopieerd moet worden selecteren.
- ▶ Op de draaiknop drukken en de weekdag selecteren die moet worden overschreven.
  - **Uit**: kopieerproces wordt geannuleerd
  - **Ma ... Zo**: geselecteerde weekdag wordt overschreven
  - **1-5**: Maandag tot vrijdag wordt overschreven
  - **6-7**: Zaterdag en zondag wordt overschreven
  - **1-7**: Maandag tot zondag wordt overschreven
- ▶ Op de draaiknop drukken.

✓ Kopieerproces wordt doorgevoerd en opgeslagen.

Kopieerproces verlaten:

- ▶ Draaiknop in tegenwijzerszin draaien tot **Uit** weergegeven wordt.
- ▶ Op de draaiknop drukken.
- ✓ Tekstlijn **Kopiëren** wordt gemarkeerd.
- ▶ Draaiknop in tegenwijzerszin draaien tot het functievakje  gemarkeerd is.
- ▶ Op de draaiknop drukken.



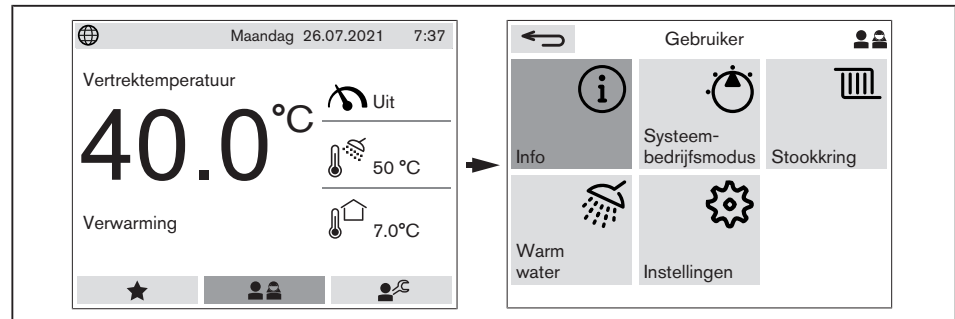
6 Bediening

6.5 Gebruikersniveau



In het gebruikersniveau worden de menu's en parameters weergegeven die voor de normale werking van de installatie nodig zijn.

- ▶ Met de draaiknop het functievakje Gebruikersniveau selecteren en bevestigen.
- ✓ Het Gebruikersniveau verschijnt op het display.



Gedetailleerde beschrijving van de afzonderlijke parameters, zie menustructuur [hfst. 6.7].

## 6.6 Vakmanniveau



In het vakmanniveau worden alle menu's en parameters weergegeven die voor de bestaande installatie mogelijk zijn.

Instellingen in het vakmanniveau mogen enkel door gekwalificeerde vaklui uitgevoerd worden.

Fabrieksinstelling en instelbereik zie [hfst. 11.5].

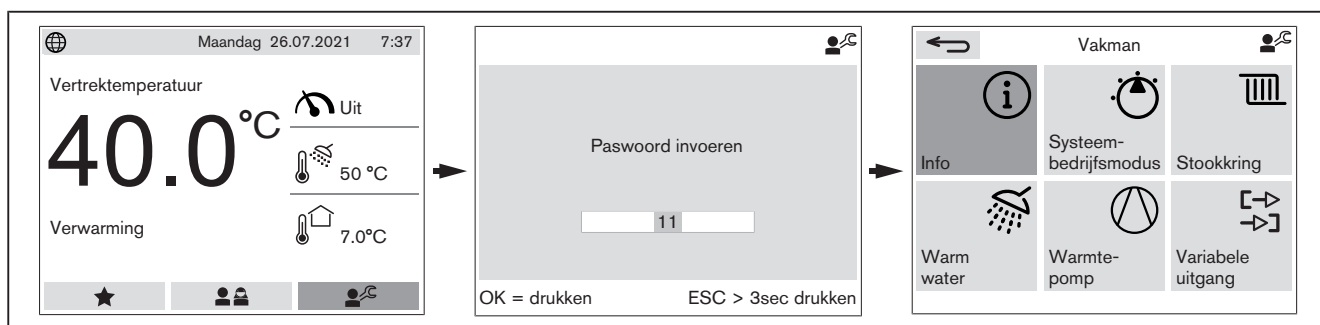
Gedetailleerde beschrijving van de afzonderlijke parameters, zie menustructuur [hfst. 6.7].

De toegang tot het Vakmanmenu is enkel mogelijk via paswoord.

### Paswoord invoeren

Paswoord: 11

- ▶ Met de draaiknop het functievakje Vakmanniveau selecteren en bevestigen.
- ✓ Het paswoordvenster verschijnt op het display.
- ▶ Paswoord 11 kiezen en bevestigen.
- ▶ Functievakje ▶▶ selecteren en bevestigen.
- ✓ Het vakmanniveau verschijnt op het display.



### Paswoord deactiveren

Als de draaiknop 3 minuten niet gebruikt wordt of als het vakmanniveau verlaten wordt, wordt het paswoord gedeactiveerd.

## 6 Bediening

### 6.7 Menustructuur

In het gebruikersniveau is de toegang tot de menustructuur beperkt [hfst. 6.5].  
Via het vakmanniveau kan er toegang verkregen worden tot alle informatie en parameters [hfst. 6.6].



Naargelang de uitvoering, hydraulica- en regelvariante verschijnen bepaalde info's en parameters niet.

---

Fabrieksinstellingen en instelbereiken zie [hfst. 11.5].

#### 6.7.1 Info

In het infomenu kan de informatie enkel gelezen worden.

### 6.7.1.1 Stookkring



Voor elke stookkring verschijnt een apart menu.

Informatie	Omschrijving
Buitentemperatuur	Actuele temperatuur aan de buitenvoeler (B1) of luchtaanzuigvoeler (T2) [hfst. 6.7.3.7].
BT gemiddeld <sup>(1)</sup>	Gemiddelde waarde van de actuele buitentemperatuur en de langetermijnwaarde voor de berekening van de gewenste vertrektemperatuur.
BT lange termijn <sup>(1)</sup>	Gemiddelde buitentemperatuur over een bepaalde periode voor de zomer/winteromschakeling. De periode is afhankelijk van de gekozen gebouwconstructie.
Gewenste ruimtetemperatuur	Actueel toegepaste gewenste ruimtetemp. [hfst. 6.4.1].
Ruimtetemperatuur	Actuele ruimtetemperatuur.
Ruimtevochtigheid	Actuele ruimtevochtigheid.
Gewenste vertrektemp. <sup>(1)</sup>	Gewenste vertrektemperatuur van de stookkringen.
Pomp <sup>(2)</sup>	Actuele pompstatus op uitbreidingsmodule.
Vertrektemperatuur	Actuele vertrektemperatuur van de stookkring, gemeten aan de vertrekvoeler (B7) of evenwichtsvoeler (B2). In combinatie met een uitbreidingsmodule, gemeten aan de vertrekvoeler van de mengstookkring (B6).
Versie WWP-EM-HK <sup>(1)</sup>	Actuele softwareversie van de uitbreidingsmodule.
Versie RG1 <sup>(1)</sup>	Actuele softwareversie van het ruimtetoestel.

<sup>(1)</sup> Wordt enkel in het vakmanniveau weergegeven.

<sup>(2)</sup> Wordt enkel voor de stookkring van de uitbreidingsmodule weergegeven.





6 Bediening

6.7.1.2 Warmtepomp



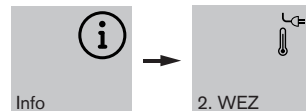
Informatie	Omschrijving
Warmwatertemperatuur	Actuele temperatuur op de warmwatervoeler (B3).
Vermogensvraag	Actuele vermogensvraag aan de buitenunit.
Gewenste temperatuur	Gewenste vertrektemperatuur van de stookkringen.
Schakeldifferentie el dynamisch <sup>(1)</sup>	Inschakelcriterium voor de warmtepomp. Als de actuele vertrektemperatuur met de ingestelde waarde lager ligt dan de gewenste vertrektemperatuur, start de warmtepomp. Enkel actief wanneer Schakeldiff. dynamisch op Aan staat [hfst. 6.7.5.2].
LWT	Actuele temperatuur op de vertrekvoeler LWT (B4).
Teruglooptemperatuur	Actuele teruglooptemperatuur van de stookkring, gemeten aan de terugloopvoeler EWT (B9).
Evenwichtsflestemperatuur	Actuele temperatuur op de evenwichtsflesvoeler (B2).
Toerental pomp M1 <sup>(1)</sup>	Actueel toerental van de pomp (M1) in verwarmingsmodus.
Debiet <sup>(1)</sup>	Actueel debiet op de debietsensor (B10) in de binnenunit.
Positie omschakelventiel <sup>(1)</sup>	Actuele positie van het drie-weg-ventiel in de binnenunit.
Versie WWP-SG <sup>(1)</sup>	Actuele softwareversie van de systeemmodule.
Versie WWP-CPU <sup>(1)</sup>	Actuele softwareversie van de toestelelektronica.
Gewenste frequentie compressor <sup>(1)</sup>	Gewenste compressorfrequentie door de regelaar.
Reële freq. compressor <sup>(1)</sup>	Actuele compressorfrequentie op de buitenunit.
Luchtaanzuigtemperatuur <sup>(1)</sup>	Actuele luchtinlaattemperatuur aan de warmtewisselaar van de buitenunit. <ul style="list-style-type: none"> <li>▪ Luchtaanzuigvoeler (OAT)</li> </ul>
Warmtew. BU-unit ingang <sup>(1)</sup>	Actuele koelmiddeltemperatuur, gemeten aan de ingang van de warmtewisselaar in de buitenunit (verdamp(er)). <ul style="list-style-type: none"> <li>▪ Sensor warmtewisselaar buitenunit ingang (OCT)</li> </ul>
Warmtew. BU-unit midden <sup>(1)</sup>	Actuele temperatuur in de warmtewisselaar van de buitenunit (verdamp(er)). <ul style="list-style-type: none"> <li>▪ Sensor warmtewisselaar buitenunit midden (OMT)</li> </ul>
Persgastemperatuur <sup>(1)</sup>	Actuele koelmiddeltemperatuur, gemeten aan de uitgang van de compressor in de buitenunit. <ul style="list-style-type: none"> <li>▪ Persgastemperatuurvoeler (CTT)</li> </ul>
Warmtewiss. binnen <sup>(1)</sup>	Actuele koelmiddeltemperatuur, gemeten aan de ingang van de warmtewisselaar in de binnenunit (persgas). <ul style="list-style-type: none"> <li>▪ Warmtewisselaar-druksensor binnen (B12)</li> </ul>



<sup>(1)</sup> Wordt enkel in het vakmanniveau weergegeven.

Informatie	Omschrijving
 Koelmiddel binnen <sup>(1)</sup>	Actuele koelmiddeltemperatuur, gemeten aan de uitgang van de warmtewisselaar in de binnenunit (condensator). ▪ Koelmiddelvoeler binnen (B8)
 Werkingsuren compress. <sup>(1)</sup>	Werkingsuren van de compressor sinds de inbedrijfstelling.
 Schakelcycli compressor <sup>(1)</sup>	Aantal starts van de compressor sinds de laatste inbedrijfstelling.
Schakelcycli ontdooien <sup>(1)</sup>	Aantal ontdooiingen van de buitenunit sinds de inbedrijfstelling.
 Buitenunit variante <sup>(1)</sup>	Type en uitvoering van de buitenunit.

<sup>(1)</sup> Wordt enkel in het vakmanniveau weergegeven.

### 6.7.1.3 Tweede warmtegenerator

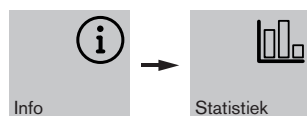


Informatie	Omschrijving
 Status E-verwarm. 1	Actuele status van het elektrische verwarmingselement in de binnenunit, trap 1.
 Status E-verwarm. 2	Actuele status van het elektrische verwarmingselement in de binnenunit, trap 2.
2. WEZ	Actuele status van de 2de warmtegenerator (bijv. condensatieketel).
Werkingsuren E1	Werkingsuren van het elektrische verwarmingselement trap 1 sinds de inbedrijfstelling.
Werkingsuren E2	Werkingsuren van het elektrische verwarmingselement trap 2 sinds de inbedrijfstelling.
Werkingsuren 2e WG	Werkingsuren van de 2de warmtegenerator sinds de inbedrijfstelling.
Schakelcycli E1 <sup>(1)</sup>	Aantal inschakelingen van het elektrische verwarmingselement trap 1.
Schakelcycli E2 <sup>(1)</sup>	Aantal inschakelingen van het elektrische verwarmingselement trap 2.
Schakelcycli 2de WG <sup>(1)</sup>	Aantal starts van de 2de warmtegenerator (bijv. condensatieketel).

<sup>(1)</sup> Wordt enkel in het vakmanniveau weergegeven.

6 Bediening

6.7.1.4 Statistiek

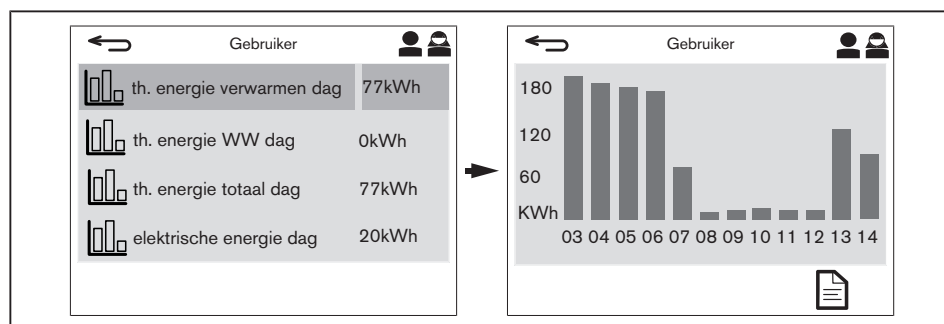


In het menu **Statistiek** worden de dag- maand- en jaarwaarden voor de gegenereerde thermische energieafgifte en het elektrisch verbruik weergegeven.

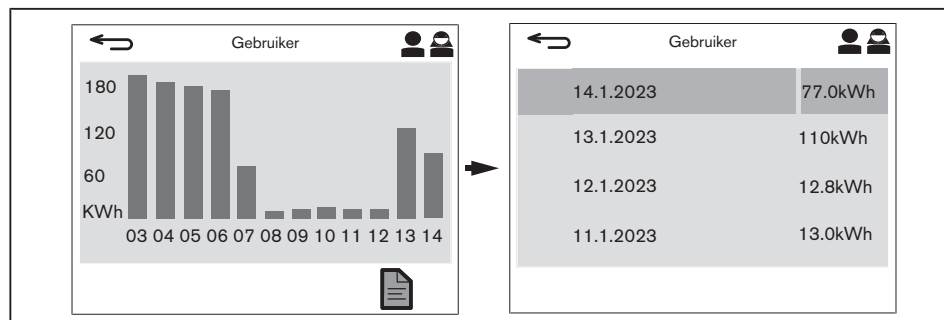
In elke parameter met het symbool kan de statistiek als diagram en in tabelvorm worden bekeken.

Voorbeeld

- ▶ Parameter **th. energie verwarmen dag** selecteren en bevestigen
- ✓ Diagram wordt weergegeven.



- ▶ Symbool selecteren en bevestigen.
- ✓ De tabelwaarden worden weergegeven

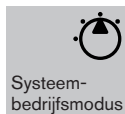




Informatie	Omschrijving
 th. energie verwarmen dag	Thermische energieafgifte voor verwarming van de huidige dag.
 th. energie WW dag	Thermische energieafgifte voor warmwaterlading van de huidige dag.
 th. energie totaal dag	Totale thermische energieafgifte op de actuele dag.
 elektrische energie dag	Verbruikte elektrische energie op de actuele dag
 th. energie verwarmen maand	Thermische energieafgifte voor verwarming van de huidige maand.
 th. energie WW maand	Thermische energieafgifte voor warmwaterlading van de huidige maand.
 th. energie totaal maand	Totale thermische energieafgifte van de huidige maand.
 elektrische energie maand	Opgenomen elektrische energie in de actuele maand.
 th. energie verwarming jaar	Thermische energieafgifte voor verwarming van het huidige kalenderjaar.
 th. energie ww jaar	Thermische energieafgifte voor warmwaterlading van het huidige kalenderjaar.
 th. energie totaal jaar	Totale thermische energieafgifte van het huidige kalenderjaar.
 elektrische energie jaar	Verbruikte elektrische energie in het actuele kalenderjaar.

6 Bediening

6.7.2 Systeembedrijfsmodus



Het menu systeembedrijfsmodus legt de bedrijfsmodus van de volledige installatie vast.

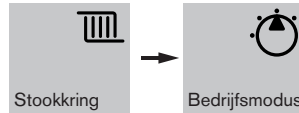
Instelling	Omschrijving
Automatisch (fabrieksinstelling)	Enkel bij vrijgave koelmodus [hfst. 6.7.3.10]. Automatische modus: <ul style="list-style-type: none"> <li>▪ Verwarming of koeling automatisch, afhankelijk van de actuele buitentemperatuur</li> <li>▪ Warm water aan</li> <li>▪ Vorstbeveiliging aan</li> </ul>
Verwarmen	Verwarming: <ul style="list-style-type: none"> <li>▪ Verwarming automatisch, afhankelijk van de actuele buitentemperatuur</li> <li>▪ Koeling uit</li> <li>▪ Warm water aan</li> <li>▪ Vorstbeveiliging aan</li> </ul>
Koelen	Enkel bij vrijgave koelmodus [hfst. 6.7.3.10]. Koelmodus: <ul style="list-style-type: none"> <li>▪ Koeling automatisch, afhankelijk van de actuele buitentemperatuur</li> <li>▪ Verwarming uit</li> <li>▪ Warm water aan</li> <li>▪ Vorstbeveiliging aan</li> </ul>
Zomer	Zomermodus: <ul style="list-style-type: none"> <li>▪ Verwarming uit</li> <li>▪ Koeling uit</li> <li>▪ Warm water aan</li> <li>▪ Vorstbeveiliging aan</li> </ul>
Stand-by	Vorstbeveiliging actief: <ul style="list-style-type: none"> <li>▪ Verwarming uit</li> <li>▪ Koeling uit</li> <li>▪ Warm water uit</li> <li>▪ Vorstbeveiliging aan</li> </ul>
2. WEZ	Enkel wanneer bij de inbedrijfstelling een tweede warmtegenerator of een elektrische verwarming geconfigureerd werd [hfst. 7.2]. Alternatieve warmtegenerator (warmtepomp geblokkeerd): <ul style="list-style-type: none"> <li>▪ Verwarming automatisch</li> <li>▪ Koeling uit</li> <li>▪ Warm water aan</li> <li>▪ Vorstbeveiliging aan</li> </ul>

### 6.7.3 Stookkring

Voor elke stookkring verschijnt een apart menu.



#### 6.7.3.1 Bedrijfsmodus



De bedrijfsmodus kan voor iedere stookkring apart ingesteld worden.

Instelling	Omschrijving
Automatisch (fabrieksinstelling)	Automatische werking volgens tijdprogramma.
Comfort, Normaal, Verlaging	<p>Temperatuurniveau overeenkomstig de ingestelde bedrijfsmodus, onafhankelijk van het tijdprogramma.</p> <p>De stookkringpomp is ook actief bij zomer-winter-omschakeling.</p> <ul style="list-style-type: none"> <li>▪ Vorstbeveiliging aan</li> <li>▪ Warm water aan</li> <li>▪ Verwarming aan</li> </ul>
Stand-by	<ul style="list-style-type: none"> <li>▪ Vorstbeveiliging aan</li> <li>▪ Warm water uit</li> <li>▪ Verwarming uit</li> </ul>

6 Bediening

6.7.3.2 Party/pauze



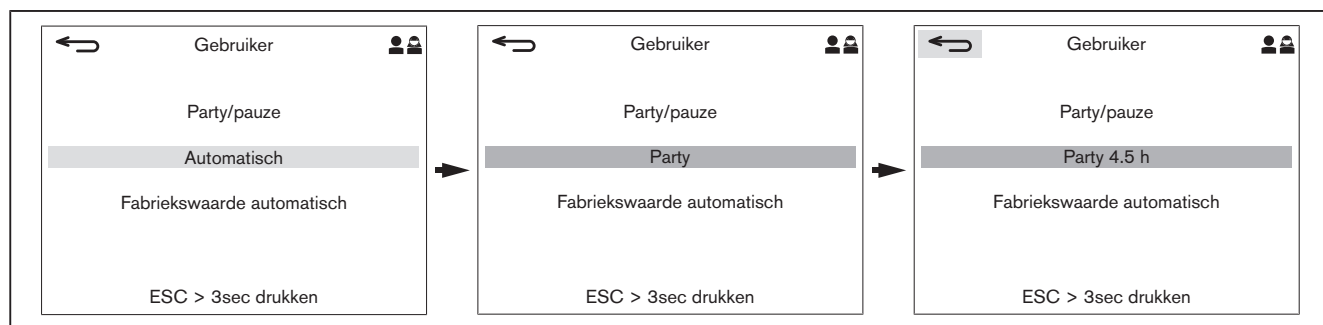
Het temperatuurniveau van het stookprogramma kan tijdelijk (maximaal 12 uur) veranderd worden. Daarna is het ingestelde stookprogramma terug actief.

Als de parameter op *Automatisch* staat, is het ingestelde stookprogramma actief.

Instelling	Omschrijving
Party	Voor de ingestelde duur verwarmt de installatie op normale temperatuur [hfst. 6.4].
Pauze	Voor de ingestelde duur werkt de installatie op verlaagde temperatuur [hfst. 6.4].

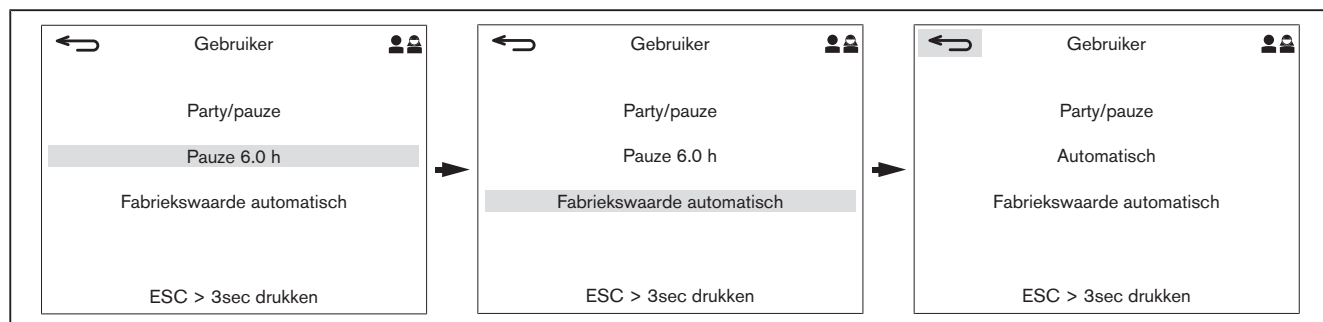
Party/pauze tijd instellen

- ▶ Menu *Party/pauze* selecteren.
- ✓ Op het display verschijnt de actuele bedrijfsmodus.
- ▶ Op de draaiknop drukken en de gewenste functie instellen (*Party* of *Pauze*).
- ▶ Gewenste duur met draaiknop instellen.
- ▶ Op de draaiknop drukken en de invoer bevestigen.

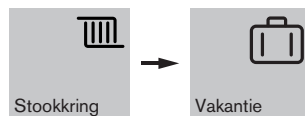


Party/pauze resetten

- ▶ Menu *Party/pauze* selecteren.
- ▶ Met de draaiknop *Fabriekswaarde automatisch* selecteren en bevestigen.
- ✓ Bedrijfsmodus gaat over naar *Automatisch*, functie *Party/pauze* is gereset.



### 6.7.3.3 Vakantie



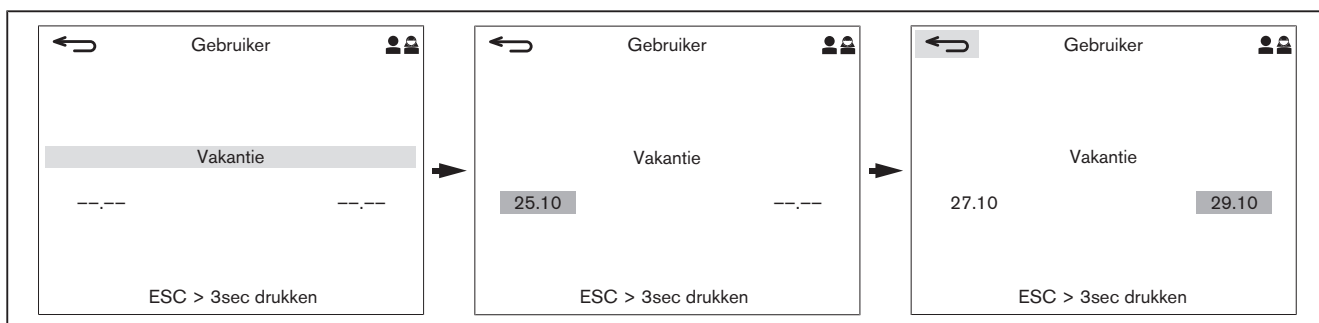
Met het vakantieprogramma kan het stookprogramma voor een bepaalde periode onderbroken worden.

Tijdens de ingestelde periode is:

- de vorstbeveiliging actief;
- de warmwaterbereiding niet actief;
- de ingestelde legionellabescherming actief;
- de installatie in stand-by.

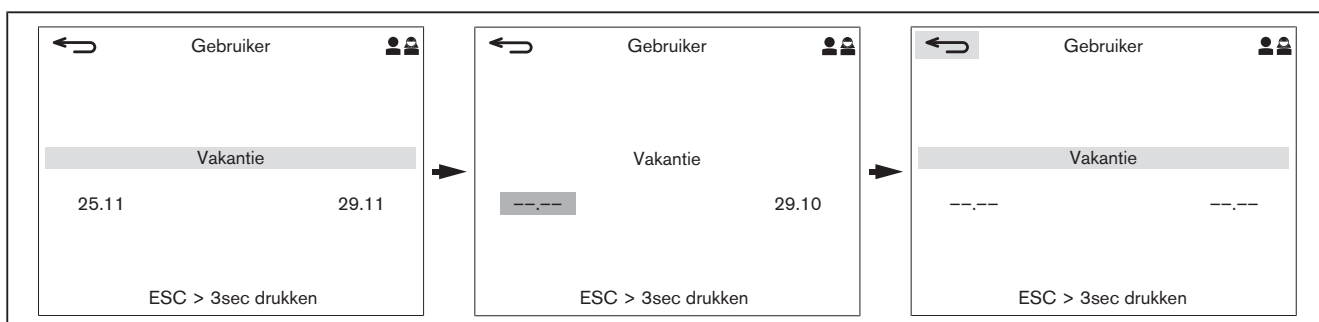
#### Periode invoeren

- ▶ Menu *Vakantie* selecteren
- ▶ Op de draaiknop drukken.
- ✓ Huidige datum wordt als starttijd weergegeven.
- ▶ Dag instellen en bevestigen.
- ▶ Maand instellen en bevestigen.
  - Als de startdatum na de huidige datum ligt, geldt het actuele kalenderjaar.
  - Als de startdatum voor de huidige datum ligt, geldt het volgende kalenderjaar.
- ▶ Eindtijd instellen en bevestigen.



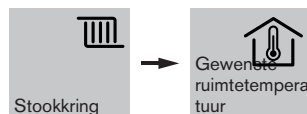
#### Periode resetten

- ▶ Menu *Vakantie* selecteren
- ▶ Op de draaiknop drukken.
- ✓ Starttijd wordt weergegeven
- ▶ Draaiknop in tegenwijzerszin draaien en --. -- instellen en bevestigen.



6 Bediening

6.7.3.4 Gewenste ruimtetemperatuur



Legt de gewenste ruimtetemperatuur voor het geselecteerde temperatuurniveau vast.

- Comfort
- Normaal
- Verlaging
- Vorst (enkel vakmanmenu)
- venster blokkeringstijd (alleen vakmanniveau)

Na een verandering van de Gewenste ruimtetemp. wordt de stookcurve automatisch aangepast. De verandering leidt tot een parallelle verschuiving van de stookcurve [hfst. 6.7.3.6].

De temperatuurniveaus kunnen via het menu Tijdprogramma's aan bepaalde periodes van de dag toegewezen worden [hfst. 6.4.3].

Instelling	Omschrijving
Venster Blokk.tijd	<p>De parameter wordt alleen weergegeven als een ruimte-unit aanwezig is en onder vraag de optie ruimtegestuurd is ingesteld.</p> <p>Uit (fabrieksinstelling): venster blokkeringstijd niet actief.</p> <p>5 ... 120 min:</p> <p>De Venster blokk.tijd wordt geactiveerd als de Ruimtetemp. binnen de 2 min met 2 K daalt, bijv. bij het verluchten met open vensters.</p> <p>De verwarmingsmodus wordt voor de duur van de ingestelde tijd onderbroken. Na afloop van de ingestelde Venster blokk.tijd wordt de verwarmingsmodus weer vrijgegeven. Bij een nieuwe temperatuidaling wordt de Venster blokk.tijd terug actief en daardoor de verwarmingsmodus terug geblokkeerd.</p>



### 6.7.3.5 Ruimtegestuurde regeling

Bij de ruimtegestuurde regeling wordt de vertrektemperatuur afhankelijk van de ruimtetemperatuur geregeld.

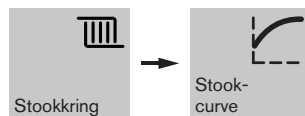
Voor een ruimtegestuurde regeling is een ruimtetoestel noodzakelijk.

Directe zonnestraling op het ruimtetoestel vermijden.

Verwarming door externe warmtegeneratoren vermijden.

6 Bediening

6.7.3.6 Stookcurve



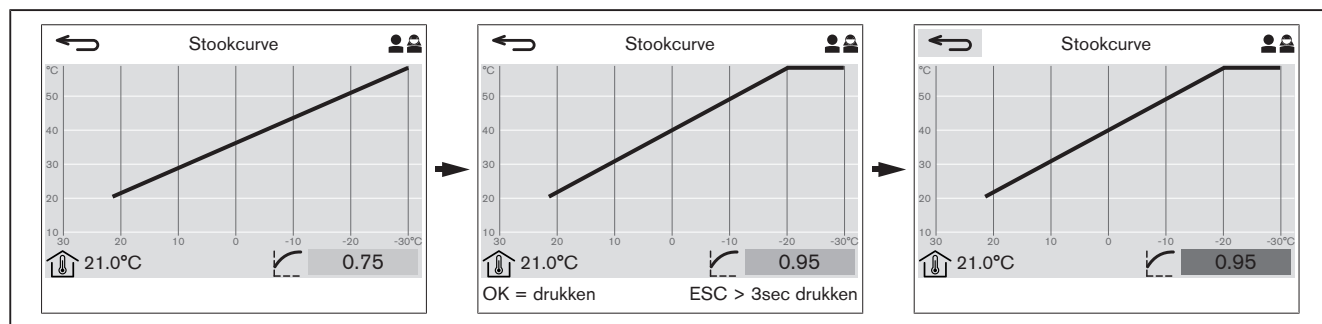
Om de gewenste ruimtetemperatuur te bereiken, is bij koudere buitentemperaturen een hogere vertrektemperatuur nodig.

De stookcurve legt vast hoe sterk de invloed van een verandering van de buitentemperatuur op de gewenste vertrektemperatuur is.

Na een verandering van de Gewenste ruimtetemp. wordt de stookcurve automatisch aangepast.

	Ruimtetemperatuur te koud	Ruimtetemperatuur te warm
<b>Koude buitentemperatuur</b>	▶ Steilheid verhogen.	▶ Steilheid verlagen.
<b>Zachte buitentemperatuur</b>	▶ Gewenste ruimtetemperatuur verhogen.	▶ Gewenste ruimtetemperatuur verlagen.

- ▶ Op de draaiknop drukken.
- ✓ Het display gaat over naar de instelmodus.
- ▶ Met de draaiknop de stookcurve (steilheid) veranderen.
- ▶ Op de draaiknop drukken en de invoer bevestigen.
- ✓ De waarde wordt overgenomen en het instelbereik krijgt een donkergrijze achtergrond.



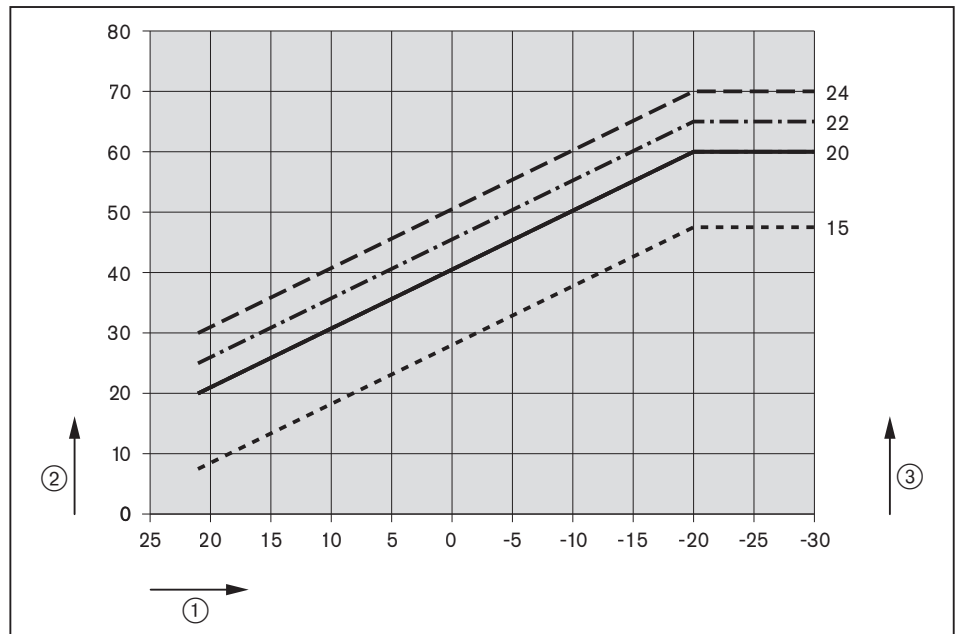
Fabrieksinstelling: 0,75

Voor de gewenste vertrektemperatuur kan in het menu *Instelling* een *Minimale temperatuur* en een *Maximale temperatuur* ingesteld worden [hfst. 6.7.3.7].



Een verandering van de gewenste ruimtetemperatuur voor Verlaging, Normaal, Comfort of Vorst van 1 °C leidt tot een parallelle verschuiving van de stookcurve van ca. 1,5 ... 2,5 °C.

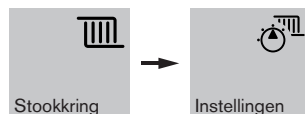
Bijvoorbeeld: bij steilheid 0.95



- ① Buitentemperatuur [°C]
- ② Vertrektemperatuur in [°C] bij steilheid 0.95
- ③ Gewenste ruimtetemperatuur [°C]

6 Bediening

6.7.3.7 Instellingen



Het menu wordt enkel in het vakmanniveau weergegeven.

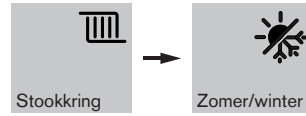
Parameter	Instelling
<p>Functie</p>	<p>Uit (fabrieksinstelling): Geen verwarming, enkel warmwaterlading. De parameters met betrekking tot de stookkring worden niet weergegeven.</p> <p>Aan: Verwarming mogelijk. Menu's en parameters betreffende de stookkring worden weergegeven.</p> <p>Pomp: Stookkring is als pompstookkring uitgevoerd. Bij stookkring 1 enkel mogelijk als de variabele uitgang als Ext. stookkringpomp gedefinieerd is.</p> <p>Mengventiel: Stookkring is als mengstookkring uitgevoerd (niet mogelijk bij stookkring 1).</p>
<p>Vereiste</p>	<p>Weersafhankelijk (fabrieksinstelling): Bij de weersafhankelijke regeling wordt de vertrektemperatuur in functie van de buitentemperatuur geregeld.</p> <p>De actuele vertrektemperatuur wordt berekend op basis van:</p> <ul style="list-style-type: none"> <li>▪ Buitentemperatuur</li> <li>▪ Stookcurve [hfst. 6.7.3.6]</li> <li>▪ Gewenste ruimtetemperatuur</li> </ul> <p>Ruimtegestuurd: Bij de ruimtegestuurde regeling wordt de vertrektemperatuur afhankelijk van de ruimtetemperatuur geregeld [hfst. 6.7.3.5].</p> <p>Vaste waarde: De vertrektemperatuur wordt op de onder Constante temperatuur ingestelde waarde geregeld.</p>
<p>Dekvloer</p>	<p>Uit (fabrieksinstelling): Dekvloerprogramma niet actief.</p> <p>Functieverwarming: Functieverwarming actief. Eerst fase van de droging. Het functioneel verwarmen dient als bewijs dat de vloerverwarming vrij is van gebreken [hfst. 6.7.3.11].</p> <p>Bezettingsverwarming: Bezettingsverwarming actief. Tweede fase van de droging. De bezettingsverwarming dient voor de verdere droging totdat de dekvloer klaar is voor vloerbedekkingswerkzaamheden [hfst. 6.7.3.11].</p> <p>Functie- en bezettingsverwarm.: Functie- en bezettingsverwarming na elkaar actief [hfst. 6.7.3.11].</p> <p>Manueel programma: Het dekvloerprogramma kan individueel ingesteld worden [hfst. 6.7.3.11].</p>
<p>Buitenvoelertoewijzing</p>	<p>Legt de relevante buitenvoeler voor de regeling vast.</p> <p>Buitentemperatuur: Buitenvoeler B1 (toebehoren) [hfst. 5.5.1.1].</p> <p>Luchtaanzuigtemperatuur (Fabrieksinstelling): Luchtaanzuigvoeler (OAT) in de buitenunit.</p>

Parameter	Instelling
Vorstbeveiliging	<p>Uit: Vorstbeveiliging niet actief.</p> <p>-20 ... +21,5 °C (Fabrieksinstelling 3 °C): Als de actuele buitentemperatuur lager ligt dan de ingestelde waarde, is de vorstbeveiliging van de installatie actief.</p>
Ruimte-uitschakeling	<p>De parameter wordt alleen weergegeven, als een ruimte-eenheid aanwezig is en onder voorwaarde de optie ruimtegestuurd of weersafhankelijk ingesteld is.</p> <p>De ruimte-uitschakeling onderbreekt de vraag van de stookkring aan de warmtepomp.</p> <p>Uit (fabrieksinstelling): Ruimte-uitschakeling niet actief.</p> <p>0.1K ... 5.0K: Als de actuele Ruimtetemperatuur de ingestelde Gewenste ruimtetemp. overschrijdt, wordt er geen stookkringvraag aan de warmtepomp doorgegeven.</p>
Vorstbeveiliging	<p>Legt het temperatuurniveau voor de installatievorstbeveiliging vast. De effectieve temperatuur voor het niveau wordt in het menu Gewenste ruimtetemp. van de stookkring vastgelegd [hfst. 6.7.3.4].</p>
SG Ready verhoging	<p>De parameter wordt alleen weergegeven als een ingang overeenkomstig geconfigureerd is. De parameter wordt alleen weergegeven als een ingang overeenkomstig geconfigureerd is.</p> <p>Uit (fabrieksinstelling): SG Ready verhoging niet actief.</p> <p>Aan: Verhoging van de gewenste temperatuur van de stookkring bij: <ul style="list-style-type: none"> <li>▪ Smart-Grid-functie in bedrijfsmodus 3 [hfst. 6.7.7.2]</li> <li>▪ Functie Verhoogde werking op ingang SGR2</li> </ul> </p>
Constante temperatuur	<p>De parameter verschijnt enkel als er onder Vraag de optie Constant ingesteld is.</p> <p>7 ... 65 °C (fabrieksinstelling 35 °C): Vaste vertrektemperatuur voor verwarmingsmodus.</p>
Verlagingsmodus	<p>Temperatuurniveau voor de verlaagde fase in het stookprogramma [hfst. 6.7.3.4].</p> <ul style="list-style-type: none"> <li>▪ Vorst</li> <li>▪ Verlaging (fabrieksinstelling)</li> </ul>
Ruimtefactor	<p>De parameter verschijnt enkel als er een ruimtetoestel aanwezig is en onder Vraag de optie Weersafhankelijk ingesteld is.</p> <p>Uit: De ruimtetemperatuur heeft geen invloed op de gewenste vertrektemperatuur.</p> <p>5 ... 500% (fabrieksinstelling 100 %): De ruimtefactor legt vast, hoe groot de invloed van de ruimtetemperatuur op de gewenste vertrektemperatuur van de stookkring is. Hoe hoger de ingestelde waarde, des te meer invloed heeft de ruimtetemperatuur op de gewenste vertrektemperatuur.</p>
Gebouw	<p>Bij weersafhankelijke regeling beïnvloedt de gemengde buitentemperatuur de gewenste vertrektemperatuur. De invloed is afhankelijk van de gebouwconstructie. Hoe beter (zwaarder) de gebouwconstructie, hoe trager de invloed.</p> <ul style="list-style-type: none"> <li>▪ Uit</li> <li>▪ Licht</li> <li>▪ Gemiddeld (fabrieksinstelling)</li> <li>▪ Zwaar</li> </ul>

**6 Bediening**

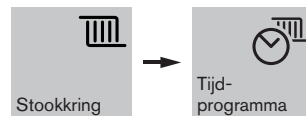
<b>Parameter</b>	<b>Instelling</b>
Minimumtemperatuur	10 °C ... max. temperatuur (fabrieksinstelling 20 °C): Onderste grens voor de minimale vertrektemperatuur. Lagere warmtevragen worden tot de ingestelde waarde beperkt.
Maximumtemperatuur	Min. temperatuur ... 60 °C (fabrieksinstelling 45 °C): Bovenste grens voor de maximale vertrektemperatuur. Hogere warmtevragen worden tot de ingestelde waarde beperkt. Bij actief dekvloerprogramma functioneert de maximumtemperatuur niet.
Verhoging vraag	-5 ... 20 K (fabrieksinstelling 0 K): De gewenste vertrektemperatuur van de stookkring wordt met de ingestelde waarde verhoogd, bijv. om vermogensverliezen te compenseren.

### 6.7.3.8 Zomer-winter-omschakeling



Instelling	Omschrijving
3.0 ... 30.0 °C (fabrieksinstelling 18 °C)	Als de gemiddelde buitentemperatuur de ingestelde waarde overschrijdt, schakelt de bedrijfsmodus om naar <i>Zomer</i> . Bij actief dekvloerprogramma heeft de zomer-winter-omschakeling geen invloed [hfst. 6.7.3.7].
Uit	De ingestelde bedrijfsmodus blijft actief, ongeacht de buitentemperatuur.

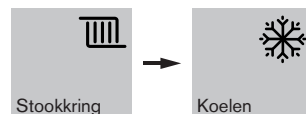
### 6.7.3.9 Tijdprogramma



Met het tijdprogramma wordt vastgelegd wanneer er op temperaturniveau "Comfort", "Normaal" of "Verlaging" verwarmd moet worden.  
Het tijdprogramma kan individueel aangepast worden [hfst. 6.4.3].

6 Bediening

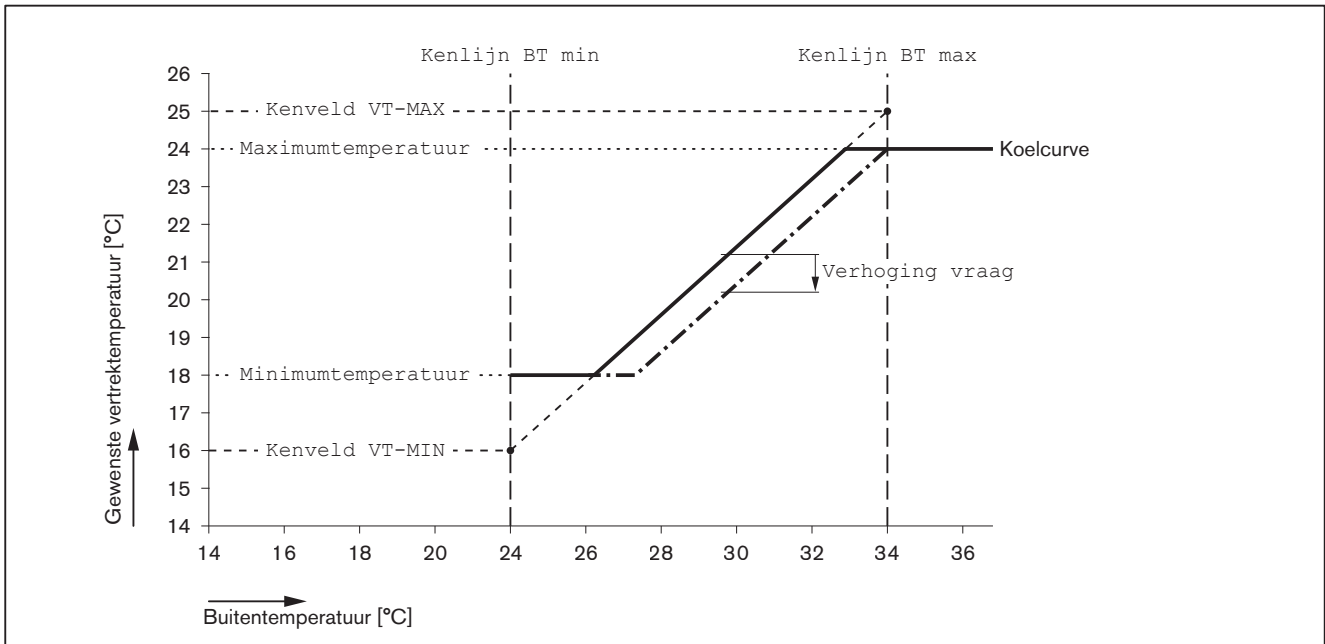
6.7.3.10 Koelen



Het menu wordt enkel in het vakmanniveau weergegeven.

Parameter	Instelling
Vrijgave koeling	Geeft de koelmodus voor de stookkring vrij. In het menu koelen worden aanvullende parameters weergegeven. De koelmodus is alleen mogelijk binnen de schakeltijden voor comfortmodus en normale modus. In de schakeltijden voor verlaagde werking is de koelmodus niet mogelijk [hfst. 6.7.3.9].
Kenlijn BT min	15 ... 45 °C (fabrieksinstelling 15 °C): Minimale buitentemperatuur voor de koelfunctie. Als de gemiddelde buitentemperatuur de ingestelde waarde overschrijdt, schakelt de bedrijfsmodus om naar koelen. De minimale buitentemperatuur is het referentiepunt voor Kenveld VT min.
Kenlijn BT max	15 ... 45 °C (fabrieksinstelling 24 °C): Maximale buitentemperatuur voor de koelcurve. De ingestelde temperatuur is het referentiepunt voor het kenveld AV-MAX.
Kenveld VT-MIN	7 ... 30 °C (fabrieksinstelling 18 °C): Gewenste vertrektemperatuur, als de buitentemperatuur de ingesteldecurve AT min bereikt. Onderste punt van de koelcurve.
Kenveld VT-MAX	7 ... 30 °C (Fabrieksinstelling 24 °C): Gewenste vertrektemperatuur als de buitentemperatuur de ingestelde curve AT max bereikt. Bovenste punt van de koelcurve.
Constante temperatuur	De parameter wordt alleen weergegeven als onder vraag de optie vaste waarde ingesteld is [hfst. 6.7.3.7]. Minimumtemperatuur... maximumtemperatuur (fabrieksinstelling 20 °C): Vaste gewenste vertrektemperatuur in koelmodus.
Const. temp. verlaging	De parameter wordt alleen weergegeven als onder vraag de optie vaste waarde ingesteld is [hfst. 6.7.3.7]. Uit (fabrieksinstelling) Minimumtemperatuur ... maximumtemperatuur: Vast temperatuurniveau voor de verlagingfasen
Minimumtemperatuur	7 °C ... Maximumtemperatuur (fabrieksinstelling 18 °C): Minimale vertrektemperatuur in de stookkring bij actieve koeling. Onderste grenswaarde voor de gewenste vertrektemperatuur van de koelcurve.
Maximumtemperatuur	Minimumtemperatuur ... 30 °C (Fabrieksinstelling 30 °C): Maximale vertrektemperatuur in de stookkring bij actieve koeling. Bovenste grenswaarde voor de gewenste vertrektemperatuur van de koelcurve.
Verhoging vraag	-10 ... 0 K (fabrieksinstelling 0 K): De ingestelde waarde wordt bij de gewenste vertrektemperatuur opgeteld, positief en negatief. De verhoging van de vraag heeft de functie van een parallelle verschuiving van de koelcurve.

**Koelcurve**  
Voorbeeld



6 Bediening

6.7.3.11 Dekvloerprogramma



Het menu wordt enkel weergegeven als de parameter `Dekvloer` op `Manueel programma` staat [hfst. 6.7.3.7].



**OPMERKING**

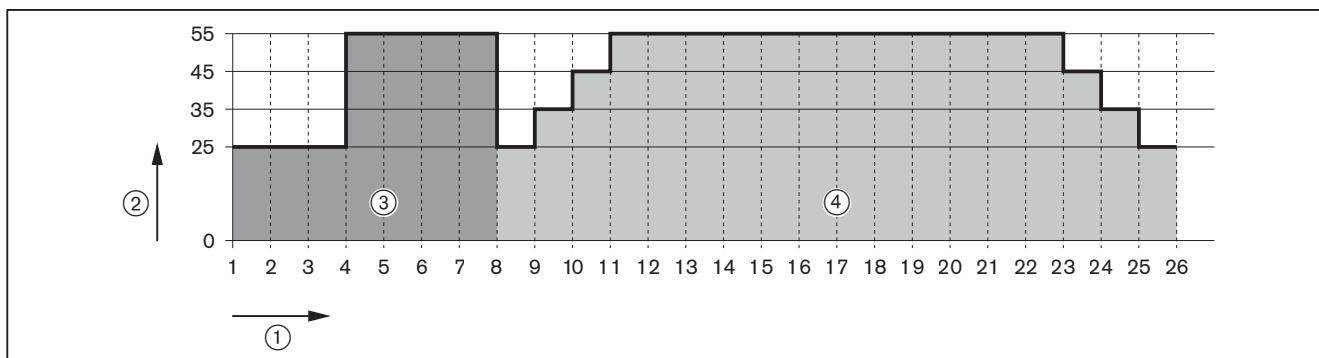
**Schade aan de condensor door te lage verwarmingswater-teruglooptemperatuur**

Bij te lage teruglooptemperatuur in continu bedrijf (bijv. gebouwdroging) is de ontdooiing niet gegarandeerd. Dit kan leiden tot de beschadiging van de condensor en de koelkring.

- ▶ Bij continubedrijf moet een teruglooptemperatuur van minstens 18°C in alle open stookringen gegarandeerd worden [hfst. 2.1].

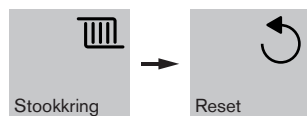
In het dekvloerprogramma kan de gewenste vertrektemperatuur voor elke dag individueel ingesteld worden. Het manuele programma is met de gewenste vertrektemperaturen uit functie- en bezettingsverwarming voorgeprogrammeerd. De individuele dagen kunnen binnen het bereik `Uit`, 15 ... 65°C veranderd worden. Het manuele dekvloerprogramma eindigt op de dag met de instelwaarde `Uit`. De dagen daarna worden automatisch verborgen. De dagen daarna worden automatisch verborgen.

**Dekvloerprogramma**



- ① Dagen
- ② Gewenste vertrektemperatuur [°C]
- ③ Functieverwarming
- ④ Bezettingsverwarming

6.7.3.12 Reset



Het menu wordt enkel in het vakmanniveau weergegeven.

Alle wijzigingen die in het menu "Stookkring" doorgevoerd werden, worden hier naar fabrieksinstelling gereset.



## 6.7.4 Warm water

### 6.7.4.1 Warmwaterprogramma



Met het warmwaterprogramma wordt vastgelegd wanneer de boiler op temperatuurniveau "Normaal" of "Verlaging" opgewarmd moet worden. Het tijdprogramma kan individueel aangepast worden [hfst. 6.4.3].

Het warmwaterprogramma is actief in de bedrijfsmodus:

- Verwarmen
- Zomer

### 6.7.4.2 Warmwater-push



5 ... 240 min:

Met warmwater-push kan een warmwaterbehoefte die van het tijdprogramma afwijkt gedekt worden.

De boiler wordt tijdens de ingestelde tijd tot op normale temperatuur opgewarmd en behouden.

Uit (fabrieksinstelling):

Warmwater-push niet actief.

### 6.7.4.3 Gewenste warmwatertemperatuur

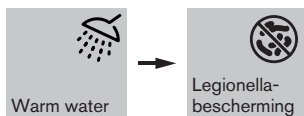


De normale en verlaagde werking kan via het warmwaterprogramma aan bepaalde periodes van de dag toegewezen worden [hfst. 6.4.2].

Instelling	Omschrijving
Normaal	20 °C ... Maximumtemperatuur warmwater (Fabrieksinstelling 45 °C): Gewenste warmwatertemperatuur voor normaal bedrijf [hfst. 6.4.2].
Verlaging	10 °C ... Normaal (fabrieksinstelling 35 °C): Gewenste warmwatertemperatuur voor de verlaagde werking [hfst. 6.4.2].

6 Bediening

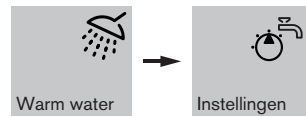
6.7.4.4 Legionellabescherming



Het menu wordt enkel in het vakmanniveau weergegeven.

Parameter	Instelling
Dag	Uit (fabrieksinstelling): legionellabescherming gedeactiveerd. Ma-Zo, alle: Dag van de week waarop de legionellabescherming wordt uitgevoerd. In het menu <code>legionellabescherming</code> worden extra parameters weergegeven.
Opwarmtijd WW	0:00 ... 23:50 uur (fabrieksinstelling 2:00 uur): Tijdstip voor de start van de legionellabescherming.
Opwarmtemperatuur WW	20 °C ... Max. warmwatertemperatuur (fabrieksinstelling 60 °C): Gewenste warmwatertemperatuur voor de legionellabescherming.
Ladingsduur	Maximale duur voor de legionellabescherming. Uit: Legionellabescherming wordt niet afgebroken. 5 ... 240 min (fabrieksinstelling 120 min): Wanneer de gewenste warmwatertemperatuur voor de legionellabescherming niet bereikt wordt binnen de ingestelde tijd, wordt de legionellabescherming afgebroken.

### 6.7.4.5 Instellingen

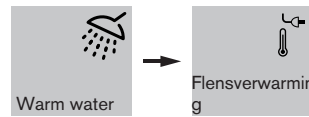


Parameter	Instelling
Systembedrijfsmodus	<p><b>Voorrang (fabrieksinstelling):</b> De warmwaterbereiding heeft voorrang op Verwarmen.</p> <p><b>Voorw. voorrang:</b> De warmwaterbereiding heeft afhankelijk van de buitentemperatuur voorrang op Verwarmen.</p> <p><b>Weersafh. parallelbedr.:</b> Afhankelijk van de buitentemperatuur gebeurt de warmwaterbereiding parallel met Verwarmen .</p> <p><b>Parallel:</b> warmwaterbereiding en Verwarmen actief.</p>
SG Ready verhoging	<p><b>Uit (fabrieksinstelling):</b> SG Ready verhoging niet actief.</p> <p>0 ... 30 K: Verhoging van de gewenste warmwatertemperatuur bij:</p> <ul style="list-style-type: none"> <li>▪ Smart-Grid-functie in bedrijfsmodus 3 [hfst. 6.7.7.2]</li> <li>▪ Functie Verhoogde werking op ingang SGR2</li> </ul>
Schakeldifferentieel <sup>(1)</sup>	<p>1.0 ... 30.0 K (fabrieksinstelling 5.0 K): Als de temperatuur in de boiler door het schakelverschil onder de gewenste watertemperatuur daalt, dan volgt warmwaterlading.</p>
Maximumtemperatuur <sup>(1)</sup>	<p>20 ... 80 °C (fabrieksinstelling 60 °C): Bovenste grenswaarde van de gewenste warmwatertemperatuur bij Smart-Grid functie in bedrijfsmodus 4 [hfst. 6.7.7.2].</p>
Vertrekverhoging <sup>(1)</sup>	<p>0 ... 50 K (fabrieksinstelling 7 K): Verhoging van de gewenste watertemperatuur voor de warmwaterlading. gewenste vertrektemperatuur = actuele temperatuur +Vertrekverhoging</p>
Max. laadtijd <sup>(1)</sup>	<p>Als de warmwaterlading binnen deze tijd niet beëindigd is, schakelt de installatie voor dezelfde tijd over naar verwarmingsmodus. Daarna wordt er weer een warmwaterlading doorgevoerd.</p> <p><b>Uit (fabrieksinstelling):</b> Max. laadtijd niet actief.</p> <p>0,5 ... 4 h: Maximale tijd voor een warmwaterlading.</p>

<sup>(1)</sup> Wordt enkel in het vakmanniveau weergegeven.

6 Bediening

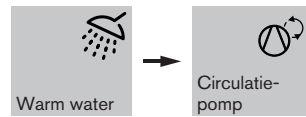
6.7.4.6 Flensverwarming



Het menu wordt enkel in het vakmanniveau weergegeven.

Parameter	Instelling
Flensverwarming	<p>UIT (fabrieksinstelling): flensverwarming warmwater gedeactiveerd.</p> <p>Aan: Flensverwarming warmwater geactiveerd. In het menu <code>Flensverwarming</code> worden aanvullende parameters weergegeven.</p>
Omschakeltemp.	<p>20 ... 65 °C (fabrieksinstelling 52 °C): Vrijgavetemperatuur voor de flensverwarming in de boiler. Overschrijdt de temperatuur in de boiler de ingestelde <code>Omschakeltemp.</code> en is de gewenste warmwatertemperatuur niet bereikt, dan neemt de flensverwarming de complete warmwaterlading over. De warmtepomp stopt of gaat over naar verwarmingsmodus.</p>
Schakeldifferentieel	<p>1 ... 20 K (fabrieksinstelling 2 K): Afschakelhysterese voor de flensverwarming. Als de warmwatertemperatuur met de ingestelde <code>schakeldifferentie</code> onder de <code>schakeltemperatuur</code> daalt, wordt de flensverwarming uitgeschakeld en neemt de warmtepomp de warmwaterlading over.</p>

### 6.7.4.7 Circulatiepomp



Het menu wordt enkel in het vakmanniveau weergegeven.

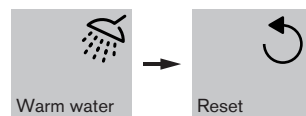
Regelt het in- en uitschakelen van de circulatiepomp in de boiler tijdens het warmwaterprogramma.

Parameter	Instelling
Modus	Uit: Circulatiepomp niet actief. Tijd (fabrieksinstelling): Er kan een periode ingesteld worden, waarin de circulatiepomp ingeschakeld is en een pauzetijd, waarin deze niet actief is.
Periode	De parameter wordt alleen weergegeven als in parameter Modus de optie Tijd ingesteld is. 0.5 ... 360min (fabrieksinstelling 15 min): Gedurende het warmwaterprogramma wordt de circulatiepomp voor de duur van de ingestelde periode ingeschakeld.
Pauzetijd	De parameter wordt alleen weergegeven als in parameter Modus de optie Tijd ingesteld is. Uit: Geen pauzetijd ingesteld. De circulatiepomp is tijdens het warmwaterprogramma voor de duur van de ingestelde Periode actief. De periode wordt voortdurend herhaald zonder pauze. 0.5min ... periode minus 0,5 (fabrieksinstelling 5 min): De circulatiepomp pauzeert voor de duur van de in "pauzetijd" ingestelde tijd. De pauzetijd loopt binnen de duur van periode af, zie voorbeeld.

#### Voorbeeld

Periode 30 min, pauzetijd 5 min:  
De circulatiepomp is 25 min actief, daarna 5 min pauze, 25 min actief, daarna 5 min pauze, enz.

### 6.7.4.8 Reset



Het menu wordt enkel in het vakmanniveau weergegeven.

Alle wijzigingen die in het menu "Warm water" doorgevoerd werden, worden hier naar fabrieksinstelling gereset.

6 Bediening

6.7.5 Warmtepomp

6.7.5.1 Service



Het menu wordt enkel in het vakmanniveau weergegeven.

Parameter	Instelling
Automatische ontluchting	<p>Uit (fabrieksinstelling): Automatische ontluchting is gedeactiveerd.</p> <p>In: Programma voor het vullen of ontlichten van de stookkring. Tijdens de automatische ontluchting schakelt het drie-weg-ventiel tussen verwarmingsmodus en warmwaterlading heen en weer. De pomp verandert daarbij in elke positie meermaals het vermogen. De automatische ontluchting duurt ca. 1 uur, maar kan via de instelling <b>Uit</b> manueel stopgezet worden.</p>
Manueel	<p>Uit (fabrieksinstelling): Manueel bedrijf gedeactiveerd.</p> <p>20 ... 60°C: Vaste waarde voor de gewenste vertrektemperatuur.</p>
Manuele ontdooiing	<p>Uit (fabrieksinstelling): Manueel ontdooien gedeactiveerd.</p> <p>uitvoeren: start de ontdooifunctie, de warmtewisselaar in de buitenunit wordt ijsvrij gemaakt.</p>
Test	<p>Uitgangstest. Elke uitgang kan manueel aangestuurd worden.</p> <p>Uit (fabrieksinstelling): Uitgangstest gedeactiveerd.</p> <p>2.WEZ of WP-WEZ2: Uitgang tweede warmtegenerator.</p> <p>E1 of WP-EP1: Uitgang elektrische verwarming trap 1.</p> <p>E2 of WP-EP2: Uitgang elektrische verwarming trap 2.</p> <p>E9 of WW-FH: Uitgang flensverwarming.</p> <p>EEZ-werking: Uitgang compressorwerking.</p> <p>EXT-HKP: Uitgang externe stookkringpomp.</p> <p>HK1-HKP: Uitgang stookkringpomp directe stookkring.</p>

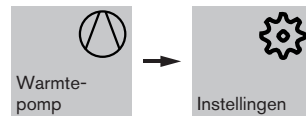
Parameter	Instelling
Test	<p>HK2: Uitgang stookkringpomp stookkring 2.</p> <p>HK2-OPEN: Uitgang mengventiel stookkring 2 OPEN.</p> <p>HK2-HKP: Uitgang stookkringpomp stookkring 2.</p> <p>HK2-DICHT: Uitgang mengklep stookkring 2 DICHT.</p> <p>HK3-HKP: Uitgang stookkringpomp stookkring 3.</p> <p>HKP1: Uitgang pomp stookkring 1.</p> <p>HKV-OPEN: Uitgang mengkraan OPEN.</p> <p>HKV-DICHT: Uitgang mengkraan DICHT.</p> <p>KOEL: Uitgang koelbedrijf.</p> <p>M3: Uitgang warmwaterpomp.</p> <p>MM3A: Uitgang menger stookkring 3 OPEN.</p> <p>MM3Z: Uitgang menger stookkring 3 DICHT.</p> <p>POWER: Uitgang continuspanning.</p> <p>PWM3: Uitgang PWM-sigitaal 3.</p> <p>PWM2: Uitgang PWM-sigitaal 2.</p> <p>SLP-PWM: Uitgang PWM-sigitaal voor laadpomp voor opslag.</p> <p>SMA: Uitgang storingsmelding.</p> <p>UHR: Uitgang schakelklok.</p> <p>VA . . . : (Variabele uitgang).</p> <p>WP-EP1 of E1: Uitgang elektrische verwarming trap 1.</p> <p>WP-EP2 of E2: Uitgang elektrische verwarming trap 2.</p>

6 Bediening

Parameter	Instelling
Test	WP-M1: Uitgang pomp M1. WP-M1-PWM: Uitgang PWM-sigitaal voor pomp M1. WP-WEZ2 of 2.WEZ: Uitgang 2. warmtegenerator. WW1: Uitgang HZ- WW-bedrijf (verwarmen en warmwaterbereiding). WW-modus: Uitgang warmwaterbedrijf. WW-FH of E9: Uitgang flensverwarming. WW-ULV-HK: Uitgang omschakelventiel voor stookkring. WW-ULV-WW: Uitgang omschakelventiel voor warm water. WW-ZKP: Uitgang warmwater-circulatiepomp.
Compressorvergrendeling	Uit (fabrieksinstelling): Normale werking van de warmtepomp. Aan: De compressor is gestopt. De vorstbescherming is niet gegarandeerd.



### 6.7.5.2 Instellingen

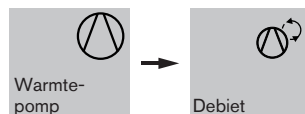


Het menu wordt enkel in het vakmanniveau weergegeven.

Parameter	Instelling
Tijdblokkering	3 ... 360 min (fabrieksinstelling 10 min): Verplichte pauze voor de buitenunit na het uitschakelen. De compressor herstart ten vroegste na de ingestelde tijd.
Buitenvoelertoewijzing	Legt de relevante buitenvoeler voor de regeling vast. Buitentemperatuur: Buitenvoeler B1 (toebehoren) [hfst. 5.5.1.1]. Luchtaanzuigtemperatuur (Fabrieksinstelling): Luchtaanzuigvoeler (OAT) in de buitenunit.
Rustmodus	Met parameter <code>Rustmodus</code> kan de geluidsemissie van de buitenunit gedurende een bepaalde tijd gereduceerd worden. Uit (fabrieksinstelling): Rustmodus gedeactiveerd. 75 ... 45%: Maximaal vermogen van de buitenunit tijdens het rustprogramma [hfst. 6.7.5.10].
Vermogensbegrenzing BT	-20 ... 40 °C (Fabrieksinstelling 5 °C): Buitentemperatuur, vanaf welke het vermogen van de buitenunit tot 80% beperkt wordt.
Verschilbewaking	Voor de ontdooiing keert een in de buitenunit ingebouwd vierwegventiel de koelkring om. Daardoor stroomt verhit koelmiddel door de warmtewisselaar in de buitenunit. Na de ontdooiing schakelt het ventiel terug naar de normale bedrijfspositie. De verschilbewaking controleert de ventielpositie na de ontdooiing. Uit: Verschilbewaking gedeactiveerd. Schakeldifferentieel (fabrieksinstelling): Verschilbewaking actief. Bewaakt het verschil tussen de vertrek- en teruglooptemperatuur van de binnenunit na het ontdoeien. De vertrektemperatuur moet 5 minuten na de omschakeling van het vierweg-ventiel hoger zijn dan de teruglooptemperatuur. Indien dit niet het geval is, wordt waarschuwing 41 weergegeven. Stijging: Verschilbewaking actief. Controleert de stijging van de vertrektemperatuur. Na de omschakeling van het vierwegventiel moet de vertrektemperatuur binnen de 2 minuten met minstens 4 K stijgen. Indien dit niet het geval is, wordt waarschuwing 41 weergegeven.
Schakeldifferentie dynamisch	Aan (fabrieksinstelling): Als de warmtepomp uitschakelt, registreert en bewaart de systeemmodule het verschil tussen vertrek en terugloop. Als de actuele vertrektemperatuur met het <code>Schakeldiff. dynamisch</code> lager ligt dan de gewenste vertrektemperatuur, start de warmtepomp. Het <code>schakeldiff. dynamisch</code> is de som van: <ul style="list-style-type: none"> <li>▪ het opgeslagen verschil,</li> <li>▪ het in het menu <code>Verwarming ingestelde schakeldifferentieel</code> [hfst. 6.7.5.6]</li> </ul> Uit: Verschil tussen vertrek en terugloop wordt niet geregistreerd, als inschakelcriterium dient enkel het ingestelde <code>Schakeldifferentieel</code> [hfst. 6.7.5.6].

6 Bediening

6.7.5.3 Debiet



Het menu wordt enkel in het vakmanniveau weergegeven.

De parameter wordt alleen weergegeven, wanneer in het menu `Pomp` onder `Instelmodus` de optie `Debiet` ingesteld is [hfst. 6.7.5.5].

Parameter	Instelling
Debiet verwarming	0,5 ... 3,5 m <sup>3</sup> /h (Fabrieksinstelling 1,0 m <sup>3</sup> /h): Legt het debiet voor het stookbedrijf vast.
Debiet WW	0,5 ... 3,5 m <sup>3</sup> /h (Fabrieksinstelling 1,0 m <sup>3</sup> /h): Legt het debiet voor de warmwaterlading vast.
Debiet koeling	0,5 ... 3,5 m <sup>3</sup> /h (Fabrieksinstelling 1,0 m <sup>3</sup> /h): Legt het debiet voor het koelbedrijf vast.

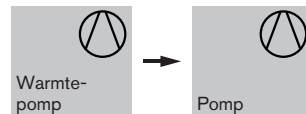
6.7.5.4 Modulatie



Het menu wordt enkel in het vakmanniveau weergegeven.

Parameter	Instelling
Vermogen warm water	Vermogen van de warmtepomp bij de warmwaterlading.  Automatisch (fabrieksinstelling): Bij de warmwaterlading moduleert het vermogen op basis van de vertrektemperatuur (10 ... 100 %). Het maximale vermogen wordt tot 80 % beperkt wanneer de actuele buitentemperatuur boven de <code>Vermogensbegrenzing BT</code> ligt of wanneer de <code>Rustmodus</code> actief is [hfst. 6.7.5.2].  50 ... 100%: Bij de warmwaterlading start de warmtepomp met het ingestelde vermogen en moduleert niet. Het maximale vermogen wordt tot 80 % beperkt wanneer de actuele buitentemperatuur boven de <code>Vermogensbegrenzing BT</code> ligt of wanneer de <code>Rustmodus</code> actief is [hfst. 6.7.5.2].

### 6.7.5.5 Pomp (circulatiepomp)

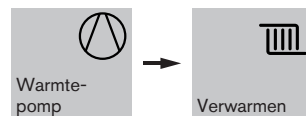


Het menu wordt enkel in het vakmanniveau weergegeven.

Parameter	Instelling
Regelmodus verwarming	<p>Bedrijfsmodus van de circulatiepomp (M1) bij stookbedrijf.</p> <p>Constante werking (fabrieksinstelling): De pomp werkt op het ingestelde vermogen .</p> <p>Debiet: De pomp moduleert afhankelijk van het debiet..</p>
Regelmodus WW	<p>Bedrijfsmodus van de circulatiepomp (M1) bij warmwatermodus.</p> <p>Constante werking (fabrieksinstelling): De pomp werkt op het ingestelde vermogen .</p> <p>Debiet: De pomp moduleert afhankelijk van het debiet..</p>
Regelmodus koelen	<p>Bedrijfsmodus van de circulatiepomp (M1) in koelmodus.</p> <p>Constante werking (fabrieksinstelling): De pomp werkt op het ingestelde vermogen .</p> <p>Debiet: De pomp moduleert afhankelijk van het debiet..</p>
Vermogen verwarming	<p>De parameter wordt alleen weergegeven wanneer de Regelmodus verwarmen op constante werking staat..</p> <p>1 ... 100 % (fabrieksinstelling 80 %): Vermogen verwarmen van de circulatiepomp (M1) in constante werking.</p>
Vermogen warm water	<p>De parameter wordt alleen weergegeven als de Regelmodus WW op constante werking staat.</p> <p>0 ... 100 % (fabrieksinstelling 80 %): Vermogen warmwater van de circulatiepomp (M1) in constante werking.</p>
Vermogen koeling	<p>De parameter wordt alleen weergegeven als die Regelmodus koelen op constante werking staat.</p> <p>0 ... 100 % (fabrieksinstelling 80 %): Koelvermogen van de circulatiepomp (M1) in constante werking.</p>
Vrijgave bij EVB-blok.	<p>Functie van de circulatiepomp bij actieve EVB-blokking.</p> <p>Uit (fabrieksinstelling): De pomp wordt alleen in de vorstbeschermingsmodus aangestuurd. Voor de bedrijfsmodi verwarmen, koelen of warm water is de pomp geblokkeerd.</p> <p>Aan: De pomp wordt ondanks actieve EVB-blokking in de bedrijfsmodi verwarmen of koelen aangestuurd.</p>
Functie	<p>Functie van de circulatiepomp (M1) in verwarmingsmodus.</p> <p>Toevoerpomp (fabrieksinstelling): verwarmings- of warmwatermodus tot de hydraulische wisselaar, bij actieve compressor.</p> <p>SK-pomp: Volgens vraag door de stookkring, verwarmings- en WW-modus tot aan de stookkring.</p>

6 Bediening

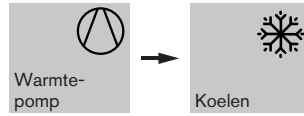
6.7.5.6 Verwarmen



Het menu wordt enkel in het vakmanniveau weergegeven.

Parameter	Instelling
Inschakelvertraging	<p>De parameter wordt alleen weergegeven als in de inbedrijfstellingsassistent de bedrijfsmodus WP + 2. WEZ + E... is geconfigureerd.</p> <p>Tijd tussen het inschakelen van de tweede elektrische warmtegenerator en elektrische verwarming van de warmtepomp.</p> <p>Uit (fabrieksinstelling): Geen inschakelvertraging. De elektrische verwarming van de warmtepomp wordt gelijk met de tweede elektrische warmtegenerator geactiveerd.</p> <p>0,5 ... 360 min: Na de ingestelde tijd schakelt de elektrische verwarming van de warmtepomp de tweede elektrische warmtegenerator bij.</p>
Schakeldifferentieel	<p>1 ... 30 K (fabrieksinstelling 3 K): Schakelhysterese voor de warmtepomp in stookbedrijf. De vertrektemperatuur moet minstens met de ingestelde Schakeldifferentieel onder de gewenste vertrektemperatuur liggen om de warmtepomp te starten.</p> <p>Als de functie Schakeldiff. dynamisch actief is, wordt het verschil tussen vertrek en terugloop bij het uitschakelen van de warmtepomp geregistreerd en bij het Schakeldifferentieel bijgeteld [hfst. 6.7.5.2].</p>
Vermogensbegrenzing	<p>10 ... 100 % (fabrieksinstelling 100 %): Met de ingestelde Vermogensbegrenzing kan de bovengrens van het vermogen van de warmtepomp in stookbedrijf vastgelegd worden.</p>

### 6.7.5.7 Koelen



Het menu wordt enkel in het vakmanniveau weergegeven.

Parameter	Instelling
Schakeldifferentieel	-30 ... 1 K (fabrieksinstelling -3 K): Schakelhysterese voor de warmtepomp tijdens koelbedrijf. De actuele vertrektemperatuur moet minstens met de schakeldifferentie onder de gewenste vertrektemperatuur liggen, om de warmtepomp te starten.
Vermogensbegrenzing	50 ... 100 % (fabrieksinstelling 100 %): Bovenste grens voor het vermogen van de warmtepomp tijdens koelbedrijf.

6 Bediening

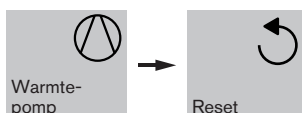
6.7.5.8 Warm water



Het menu wordt enkel in het vakmanniveau weergegeven.

Parameter	Instelling
Inschakelvertraging	<p>De parameter wordt alleen weergegeven als in de inbedrijfstellingsassistent de bedrijfsmodus WP + 2. WEZ + E... is geconfigureerd.</p> <p>Tijd tussen het inschakelen van de tweede elektrische warmtegenerator en elektrische verwarming van de warmtepomp.</p> <p>Uit (fabrieksinstelling): Geen inschakelvertraging. De elektrische verwarming van de warmtepomp wordt gelijk met de tweede elektrische warmtegenerator geactiveerd.</p> <p>0,5 ... 360 min: Na de ingestelde tijd schakelt de elektrische verwarming van de warmtepomp de tweede elektrische warmtegenerator bij.</p>
Minimumtemperatuur	<p>45 ... 65 °C (fabrieksinstelling 45 °C): Minimale gewenste vertrektemperatuur bij warmwatermodus.</p>

6.7.5.9 Reset



Het menu wordt enkel in het vakmanniveau weergegeven.

Zet alle wijzigingen in het warmtepompmenu terug naar fabrieksinstellingen.

6.7.5.10 Rustprogramma

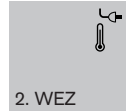


Het menu wordt enkel in het vakmanniveau weergegeven.

Het rustprogramma wordt via het voorbepaalde vermogen in de parameter Rustmodus geactiveerd [hfst. 6.7.5.2].

In het rustprogramma zijn er in de fabriek voor elke weekdag 3 tijdsyclus voorgesteld. Het rustprogramma kan individueel aangepast worden, de handelwijze is dezelfde als bij de tijdprogramma's [hfst. 6.4.3].

### 6.7.6 Tweede warmtegenerator



2. WEZ

Het menu wordt enkel in het vakmanniveau weergegeven.

Onder tweede warmtegenerator verstaat men:

- Intern verwarmingselement
- Extern verwarmingselement (optioneel)
- Flensverwarming in de boiler (optioneel)
- Zonne-installatie en buffervat (optioneel)
- Condensatieketel (optioneel)

Parameter	Instelling
Grenstemperatuur	<p>Uit: Geen grenstemperatuur vastgelegd.</p> <p>-25 ... +40 °C (fabrieksinstelling -25 °C): Als de actuele buitentemperatuur onder de ingestelde waarde komt, wordt de warmtepomp geblokkeerd en is alleen de tweede externe warmtegenerator (bijv. condensatieketel) actief.</p>
Bivalentietemperatuur	<p>-20 ... +40 °C (fabrieksinstelling -5 °C): Als de actuele buitentemperatuur onder de ingestelde waarde komt, kan de tweede warmtegenerator bij stookbedrijf actief zijn. Bivalente werking (parallele werking) van warmtepomp en tweede warmtegenerator is mogelijk. Bij actief dekvloerprogramma heeft de bivalentietemperatuur geen invloed [hfst. 6.7.3.7].</p>
Bivalentietemp. WW	<p>-20 ... +40 °C (fabrieksinstelling -5 °C): Als de actuele buitentemperatuur onder de ingestelde waarde komt, kan de tweede warmtegenerator in de warmwatermodus actief zijn. Bivalente werking (parallele werking) van warmtepomp en tweede warmtegenerator is mogelijk.</p>
Storingsvrijgave	<p>Uit (fabrieksinstelling): Storingsvrijgave gedeactiveerd. In geval van fout op de warmtepomp wordt ook de tweede warmtegenerator geblokkeerd.</p> <p>Aan: Bij een storing van de warmtepomp blijft de werking van de tweede warmtegenerator mogelijk.</p>
Inschakeldiff.	<p>1,0 ... 20,0 K (fabrieksinstelling 2 K): Als de actuele vertrektemperatuur onder de ingestelde waarde van de gewenste vertrektemperatuur komt, wordt de tweede warmtegenerator na afloop van de <i>Inschakelvertraging</i> ingeschakeld. Fabrieksinstelling: 2,0 K</p>
Inschakelvertraging	<p>0,5 ... 60,0 min (fabrieksinstelling 30 min): Inschakelvertraging van de tweede warmtegenerator. Voor de duur van de ingestelde tijd moet het <i>Inschakeldiff.</i> bereikt zijn, vooraleer de tweede warmtegenerator ingeschakeld wordt.</p>
Uitschakeldiff.	<p>0,0 ... 20,0 K (fabrieksinstelling 0 K): Als de actuele vertrektemperatuur de ingestelde waarde van de gewenste vertrektemperatuur overschrijdt, dan schakelt de tweede warmtegenerator na afloop van de <i>Uitschakelvertraging</i> uit.</p>
Uitschakelvertraging	<p>0,5 ... 60,0 min (fabrieksinstelling 1 min): Uitschakelvertraging van de tweede warmtegenerator. Voor de ingestelde duur moet het <i>Uitschakeldiff.</i> bereikt zijn, vooraleer de tweede warmtegenerator uitgeschakeld wordt.</p>

6 Bediening

Parameter	Instelling
Bivalentietemp. bedrijfsgrens	<p>Uit: Bivalentietemperatuur werkt niet bij het overschrijden van de bedrijfsgrens.</p> <p>Aan (fabrieksinstelling): Bivalentietemperatuur werkt bij het overschrijden van de bedrijfsgrens.</p>
Hybride installatie	<p>Bij een hybride installatie kan een bijkomende warmtegenerator met een spanningssignaal geactiveerd worden.</p> <p>Uit (fabrieksinstelling): Spanningssignaal 0 ... 2,5 V, tweede warmtegenerator gedeactiveerd.</p> <p>Aan: Spanningssignaal 3 ... 10 V, tweede warmtegenerator geactiveerd.</p>
Vrijgave bij EVB-blok.	<p>De parameter wordt alleen weergegeven als onder Hybride installatie de optie Aan ingesteld is.</p> <p>Functie van de tweede warmtegenerator (hybride systeem) bij actieve EVB-blokkering..</p> <p>Uit: Tweede warmtegenerator gedeactiveerd.</p> <p>Aan (fabrieksinstelling): Tweede warmtegenerator geactiveerd.</p>
Verhoging vraag	<p>De parameter wordt alleen weergegeven als onder Hybride installatie de optie Aan ingesteld is.</p> <p>-10,0 ... 50,0 K (fabrieksinstelling 0 K): Verhoging vraag de actuele gewenste vertrektemperatuur van de warmtepomp voor het spanningssignaal (3 ... 10 V) van de tweede warmtegenerator (hybride systeem).</p> <p>De ingestelde waarde wordt opgeteld bij de gewenste vertrektemperatuur van de warmtepomp. De verhoogde waarde wordt per spanningssignaal naar de tweede warmtegenerator (hybride installatie) overgedragen.</p>
Warm water	<p>De parameter wordt alleen weergegeven als:</p> <ul style="list-style-type: none"> <li>▪ de warmwatermodus actief is</li> <li>▪ in de inbedrijfstellingsassistent een 2de WEZ geconfigureerd is</li> <li>▪ in de parameter Hybride installatie de optie Aan is ingesteld.</li> </ul> <p>WP (fabrieksinstelling): Tijdens de warmwaterlading wordt de gewenste vertrektemperatuur voor stookbedrijf verder overgedragen naar de tweede warmtegenerator. De gewenste vertrektemperatuur voor warm water wordt niet aan het spanningssignaal 3 ... 10 V gegeven. De optie WP moet ook geselecteerd worden als voor de warmwaterlading in de tweede warmtegenerator een eigen warmwatervoeler geïnstalleerd is.</p> <p>Als de warmtepomp geblokkeerd is:</p> <ul style="list-style-type: none"> <li>▪ wordt de warmwaterlading geblokkeerd</li> <li>▪ is het stookbedrijf actief</li> </ul> <p>WP + 2. WEZ: De warmtepomp neemt de warmwaterlading over. Als de gewenste vertrektemperatuur van het warmwater met de warmtepomp niet bereikt wordt of als de warmtepomp geblokkeerd is ,dan wordt de tweede warmtegenerator via het spanningssignaal 3 ... 10 V ingeschakeld.</p> <p>2. WEZ: De gewenste vertrektemperatuur voor warmwater wordt via het spanningssignaal 3 ... 10 V gegeven. De tweede warmtegenerator neemt de warmwaterlading over.</p>



### 6.7.7 Ingangen






Het menu wordt enkel in het vakmanniveau weergegeven.

#### 6.7.7.1 Ingang SGR... / Ingang H1...



Het menu wordt enkel in het vakmanniveau weergegeven.

De ingangen kunnen voor verschillende functies en schakeltoestanden geconfigureerd worden.

Parameter	Instelling
 Info	Het menu geeft de actueel gekozen functie en de schakeltoestand van de ingangen weer.
 Ingang SGR... WWP-CPU	Functie: <ul style="list-style-type: none"> <li>▪ SG Ready (Fabrieksinstelling): zie Smart-Grid-functie [hfst. 6.7.7.2]. Functie kan enkel in SGR1 gekozen worden en wordt automatisch naar SGR2 overgedragen, in SGR2 zijn de andere functies dan geblokkeerd.</li> <li>▪ EVB-blokking: Verwarmen, koelen en warmwaterlading geblokkeerd, vorstbeveiliging is gegarandeerd.</li> <li>▪ Verhoogde werking: Bij de gewenste vertrektemperatuur in verwarmingsmodus en bij de gewenste warmwatertemperatuur wordt de ingestelde SG Ready verhoging bijgeteld [hfst. 6.7.4.5].</li> <li>▪ SK-blokking: Stook- en koelbedrijf geblokkeerd, vorstbeveiliging is gegarandeerd, warmwaterlading klaar voor gebruik. De functie SK-blok. heeft voorrang op verhoogde werking.</li> <li>▪ Omschak. verw./koel.: Warmtebehoefte worden genegeerd, alleen de vraag naar koelen heeft invloed op de warmtepomp. De functie Omschak. verw./koel. heeft voorrang voor Verhoogde werking.</li> <li>▪ Rustmodus: Handmatige rustmodus, extern contact [hfst. 6.7.5.2].</li> <li>▪ Nood-uit: Warmtepomp, elektrische verwarming en pomp uit.</li> <li>▪ Systeem stand-by: Stand-by.</li> <li>▪ Blokk. warmtegen.: Stookkring door de warmtepomp geblokkeerd.</li> <li>▪ Blokkering WW: Warmwaterlading door warmtepomp geblokkeerd.</li> <li>▪ Blokkering verw. en WW: Stookkring en warmwaterlading voor warmtepomp geblokkeerd.</li> </ul>
 Ingang H1... EM-HK	

6 Bediening

Parameter	Instelling
	<p>Functie:</p> <ul style="list-style-type: none"> <li>▪ WW stand-by: Warmwaterlading stand-by.</li> <li>▪ WW verlaging: Warmwaterlading in verlaagde modus.</li> <li>▪ WW normaal: Warmwaterlading in normale modus.</li> <li>▪ Warm water PUSH: Van het tijdprogramma afwijkende warmwaterbehoefte. De boiler wordt tot op normale temperatuur opgewarmd en gehouden.</li> <li>▪ Dauwpuntwachter: Koelmodus voor stookkring geblokkeerd.</li> <li>▪ Stookkring... stand-by: Stookkring in stand-by.</li> <li>▪ Stookkring ... Verlaging: Stookkring in verlaagde modus.</li> <li>▪ Stookkring ... Normaal: Stookkring in normale modus.</li> <li>▪ Stookkr. 1 comfort: Stookkring in comfortmodus.</li> <li>▪ 2e WEZ: 2e warmtegenerator via ingang activeren.</li> <li>▪ Blokk. compressor: Externe voorinstelling voor blokkeren compressor.</li> <li>▪ Uit (fabrieksinstelling voor digitale ingang DE...)</li> </ul> <hr/> <p>Beschakeling:</p> <p>Legt de schakelpositie voor de ingang vast.</p> <ul style="list-style-type: none"> <li>▪ NO-contact (fabrieksinstelling): Bij signaal op de ingang is de gekozen functie actief.</li> <li>▪ Verbreekt NC: Gekozen functie is actief als er geen signaal aan de ingang is.</li> </ul>

### 6.7.7.2 Smart-Grid-functie

Met de Smart-Grid functie (SG Ready) kan de warmtepomp gebruik maken van de stroom van een fotovoltaïsch systeem.

#### Schakeltoestanden

Aansluitschema in acht nemen [hfst. 5.5].

De Smart-Grid-functie biedt volgende mogelijkheden:

Bedrijfswijze	Functie	SGR1 Ingang H1	SGR2 Ingang H2
1: blokkering (EVB-blokk)	Stookkring en warmwaterlading geblokkeerd, vorstbeveiliging is verzekerd.	Gesloten <sup>(1)</sup>	Open <sup>(1)</sup>
2: Normale werking	Warmwater- en stookkring worden op gewenste temperatuur geregeld.	Open <sup>(1)</sup>	Open <sup>(1)</sup>
3: Verhoogde werking (overaanbod aan stroom)	Bij de gewenste vertrektemperatuur in verwarmingsmodus en bij de gewenste warmwatertemperatuur wordt de ingestelde SG Ready verhoging bijgeteld.  De verhoging geldt voor: <ul style="list-style-type: none"> <li>▪ Verwarming</li> <li>▪ Warmwaterlading [hfst. 6.7.4.5]</li> </ul> De SG Ready verhoging heeft bij stookkring betrekking op de gewenste ruimtetemperatuur, d.w.z. de gewenste ruimtetemperatuur wordt verhoogd en daardoor wordt ook de gewenste vertrektemperatuur verhoogd.	Open <sup>(1)</sup>	Gesloten <sup>(1)</sup>
4: Gedwongen werking (overaanbod aan stroom)	Warmtepomp en elektrisch verwarmingselement zijn in stookkring en warmwaterlading telkens tot de maximale temperatuur in werking.	Gesloten <sup>(1)</sup>	Gesloten <sup>(1)</sup>



<sup>(1)</sup> Schakelpositie kan in de parameter *Logica* omgekeerd worden.

6 Bediening

6.7.8 Uitgangen










Het menu wordt enkel in het vakmanniveau weergegeven.  
Elke uitgang kan voor verschillende functies gedefinieerd worden.



Parameter	Instelling
 Info	Geeft de actueel gekozen functie en de schakeltoestand van de uitgangen weer.
 Uitgang VA...	Legt de functie van de uitgangen vast. Uit: Geen functie, wordt niet aangestuurd. Circulatiepomp: Uitgang wordt periodiek tijdens het warmwaterprogramma aangestuurd. ext. stookkringpomp: De uitgang wordt in stookkring van de warmtepomp geactiveerd. Timer: Uitgang wordt volgens tijdprogramma aangestuurd. Storingsmelding: De uitgang wordt bij een storing in de warmtepomp geactiveerd. Koeling: Uitgang wordt in koelmodus van de warmtepomp aangestuurd. Compressorwerking: Uitgang wordt bij de werking van de compressor van de warmtepomp aangestuurd. Warmwatermodus: Uitgang wordt bij warmwaterlading aangestuurd. Duurspanning: Uitgang wordt bij ingeschakelde binnenunit aangestuurd. Pomp SK1: Uitgang wordt bij pompwerking voor een directe stookkring aangestuurd. Omschakelventiel verwarmen: De uitgang wordt geactiveerd wanneer het driewegventiel op stookbedrijf staat. Omschakelventiel warmwater: De uitgang wordt geactiveerd wanneer het driewegventiel op warmwaterlading staat. Omschakelventiel koelen: De uitgang wordt geactiveerd wanneer het driewegventiel op koelbedrijf staat. Condensaatkuipverwarming (Fabrieksinstelling): De uitgang wordt geactiveerd wanneer de automatische functie <code>Ontdooien</code> actief is.

### 6.7.9 Instellingen



Parameter	Instelling
 Tijdstip	0 ... 23:59: Actueel uur instellen.
 Datum	Actuele datum instellen.
 Zomertijd	Automatische omschakeling winter-/zomertijd configureren. <ul style="list-style-type: none"> <li>▪ Aan(fabrieksinstelling)</li> <li>▪ Uit</li> </ul>
 Helderheid	10 ... 100 (fabrieksinstelling 45): Helderheid van het display instellen.
 Ledstrip	Lichtlijst deactiveren. <ul style="list-style-type: none"> <li>▪ Aan: Lichtlijst geactiveerd (fabrieksinstelling).</li> <li>▪ Uit: Lichtlijst gedeactiveerd.</li> </ul>
 Taal	Taal instellen (Fabrieksinstelling DE)
 Portaal	Toegang tot WEM-portaal activeren [hfst. 11.4]. Portaaltoeg.: <ul style="list-style-type: none"> <li>▪ Aan: Toegang tot WEM-portaal is geactiveerd.</li> <li>▪ Uit (fabrieksinstelling)</li> </ul> Serienummer: Weergegeven serienummer moet in het WEM-portaal ingevoerd worden. Toegangscode: Weergegeven toegangscode moet in het WEM-portaal ingevoerd worden. Softwareversie: Actuele softwareversie van de communicatie-interface. Update (verschijnt enkel wanneer een update plaatsvindt): <ul style="list-style-type: none"> <li>▪ Aan: Update van de software van de regelaar wordt gestart.</li> <li>▪ Uit (fabrieksinstelling)</li> </ul>

6 Bediening

Parameter	Instelling
 <p>Modbus TCP</p>	<p>Toegang met Modbus-protocol tot de warmtepompregelaar.</p> <p>Bij toegang tot de regeling met Modbus TCP mag de warmtepomp niet in een (thuis)netwerk geïntegreerd zijn. De Modbus TCP Client moet via een directe verbinding met de warmtepomp communiceren, zodat geen andere netwerkdeelnemers toegang kunnen krijgen tot de ongecodeerde Modbus-interface.</p> <p>Toegang:</p> <ul style="list-style-type: none"> <li>▪ Uit (fabrieksinstelling): De toegang is gedeactiveerd.</li> <li>▪ Service: Toegang is 60 minuten mogelijk.</li> <li>▪ Aan: Toegang is permanent mogelijk.</li> </ul> <p>Netwerk: IP-adres van de netwerkdeelnemer die via Modbus toegang tot de regelaar mag krijgen.</p> <p>Netwerkmasker: Netwerkmasker van de netwerkdeelnemer die via Modbus toegang tot de regelaar mag krijgen.</p>
 <p>Netwerk</p>	<p>Instellingen voor manuele netwerkconfiguratie.</p> <p>Verschijnt enkel als de toegang tot het WEM-portaal geactiveerd is.</p> <p>Netwerkverbinding:</p> <ul style="list-style-type: none"> <li>▪ Automatisch DHCP (fabrieksinstelling)</li> <li>▪ Manuele instelling</li> </ul> <p>Manuele instellingen:</p> <ul style="list-style-type: none"> <li>▪ IP-adres</li> <li>▪ Netwerkmasker</li> <li>▪ Standaardgateway</li> <li>▪ DNS-server</li> </ul>

### 6.7.10 Energiemanagement



Het menu wordt enkel in het vakmanniveau weergegeven.

#### 6.7.10.1 Efficiëntie



Het menu wordt enkel in het vakmanniveau weergegeven.

In het menu `Efficiëntie` wordt het elektrisch vermogen van componenten voor de `Statistiek` geregistreerd. Enkel die parameters worden weergegeven, die bij de inbedrijfname geconfigureerd werden.

Parameter	Instelling
El. vermogen E1	Elektrisch vermogen van de elektrische verwarming.
e1. vermogen E2	Uit (fabrieksinstelling): Geen registratie van het elektrisch vermogen.  100 ... 6000 W: De ingestelde waarde wordt opgeteld bij het huidige opgenomen vermogen van de warmtepomp en als een energiewaarde in het menu <code>Statistiek</code> in de parameters <code>elektrische energie dag/maand/jaar</code> weergegeven [hfst. 6.7.1.4]. Opgenomen vermogen <code>Elektrische verwarming</code> [hfst. 3.4.2]
e1. vermogen 2. WEZ	Elektrisch vermogen van de 2de warmtegenerator.  Uit (fabrieksinstelling): Geen registratie van het elektrisch vermogen.  100 ... 6000 W: De ingestelde waarde wordt opgeteld bij het huidige opgenomen vermogen van de warmtepomp en als energiewaarde in het menu <code>Statistiek</code> in de parameters <code>elektrische energie dag/maand/jaar</code> weergegeven [hfst. 6.7.1.4].

### 6.7.11 Foutgeheugen



Het menu wordt enkel in het vakmanniveau weergegeven.

In het menu "Foutgeheugen" zijn de laatste 20 fouten opgeslagen.

6 Bediening

6.7.12 Schoorsteenveger



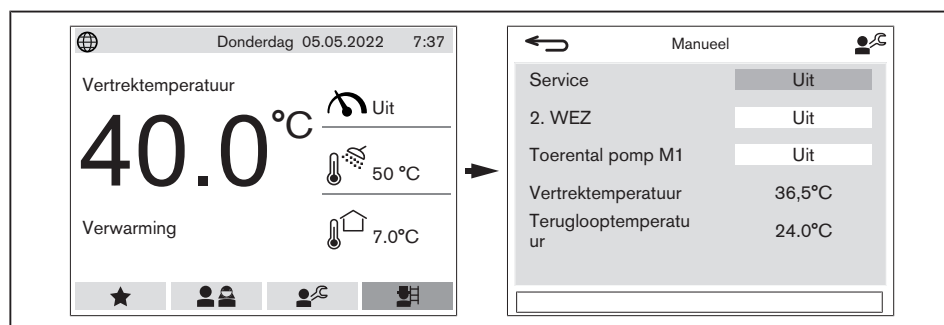
De schoorsteenvegerfunctie wordt alleen weergegeven als het volgende is ingesteld:

- in de inbedrijfstellingsassistent onder Warmtegenerator / systeemopbouw de bedrijfsmodus WP + 2. WEZ ...
- in het menu 2. WEZ in de parameter hybride systeem de functie Aan

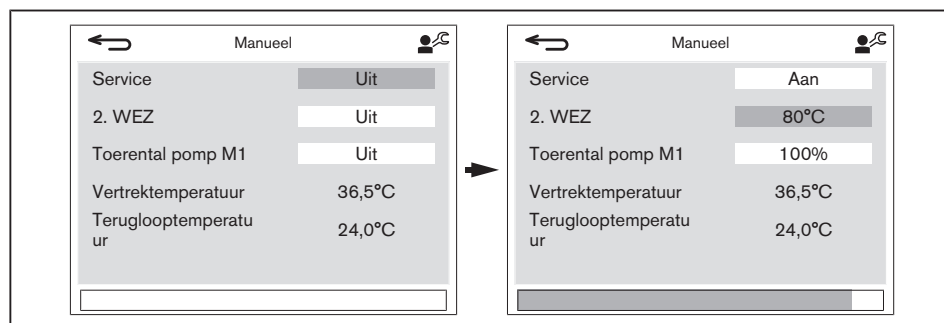
De functie wordt gebruikt voor vermogensreductie van de stookkringen tijdens een rookgasmeting van de tweede warmtegenerator.

Schoorsteenvegerfunctie activeren.

- ▶ Symbool schoorsteenveger selecteren en bevestigen.
- ✓ Niveau Manueel wordt weergegeven.



- ▶ Op de draaiknop drukken.
- ▶ Service op Aan instellen en bevestigen.
- ✓ De schoorsteenvegerfunctie is voor 15 minuten geactiveerd.





Parameter	Instelling
Service	Uit (fabrieksinstelling): Schoorsteenvegerfunctie is gedeactiveerd. Aan: De schoorsteenvegerfunctie is gedurende 15 minuten geactiveerd.
2. WEZ	Uit (fabrieksinstelling): Tweede warmtegenerator is gedeactiveerd. 8 ... 80 °C: Gewenste vertrektemperatuur van de tweede warmtegenerator.
Toerental pomp M1	Uit (fabrieksinstelling): Pomp (M1) uit. 20 ... 100 % Toerentalinstelling voor de pomp (M1).
Vertrektemperatuur	Actuele vertrektemperatuur van de warmtepomp.
Teruglooptemperatuur	Actuele teruglooptemperatuur van de warmtepomp.

**Schoorsteenvegerfunctie deactiveren.**

- ▶ 15 minuten wachten – of –in de parameter *Service* de optie *Uit* instellen.

## 7 Inbedrijfstelling

### 7.1 Voorwaarden

De inbedrijfstelling mag alleen door gekwalificeerde vakspecialisten uitgevoerd worden.

Enkel een correct uitgevoerde inbedrijfstelling garandeert de bedrijfszekerheid.

De inbedrijfstelling mag pas na de volledige installatie, drukcontrole van de koelmiddelleiding en dichtheidscontrole van de koelkring uitgevoerd worden. Zie montage- en bedieningsrichtlijnen buitenunit.

- ▶ Vóór de inbedrijfstelling ervoor zorgen dat:
  - alle montage- en installatiewerken correct uitgevoerd zijn;
  - toestel en installatie met medium gevuld en ontlucht zijn;
  - teruglooptemperaturen van minstens 18 °C in alle open stookkringen aangehouden worden;
  - er afname van warmte of koude is;
  - de serviceventielen op de buitenunit open zijn.
  - alle regel-, sturings- en veiligheidsinrichtingen functioneel en correct ingesteld zijn.

Andere installatiegebonden controles kunnen noodzakelijk zijn. Let hierbij op de bedieningsvoorschriften van de verschillende installatiecomponenten.

### 7.2 Inbedrijfstellingsstappen

#### 1. Spanningstoevoer inschakelen



**GEVAAR**

##### **Explosiegevaar door hoge druk**

Bij werking met gesloten serviceventielen wordt er een hoge druk opgebouwd. Dit kan tot barsten van onderdelen leiden.

- ▶ Spanningstoevoer enkel inschakelen wanneer de serviceventielen op de buitenunit geopend zijn.

- ▶ Spanningstoevoer naar de buitenunit/installatie inschakelen door middel van een op de installatie aanwezige zekering.



**OPMERKING**

##### **Beschadiging van de condensor door niet aangesloten elektrisch verwarmingselement**

Bij te lage watertemperaturen in de stookkring kan de condensor bevriezen.

- ▶ Elektrisch verwarmingselement aansluiten en spanningstoevoer inschakelen [hfst. 5.5].
  - ▶ Aan de weergave- en bedieningseenheid als tweede warmtegenerator het elektrische verwarmingselement kiezen.
-

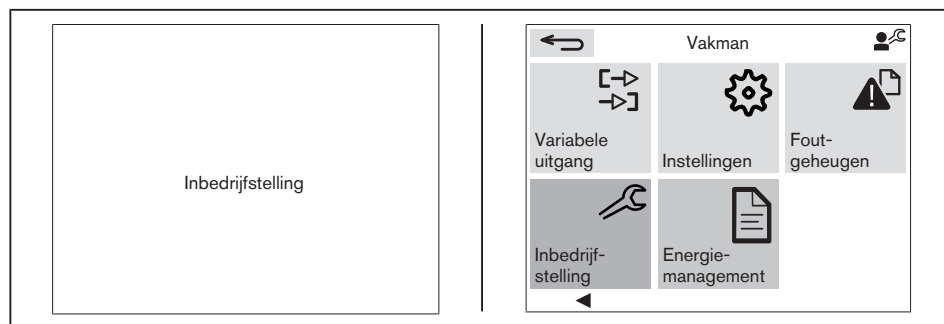
### 2. Inbedrijfstellingsassistent starten

- ▶ Installatie met schakelaar S1 aanschakelen [hfst. 5.5].
- ✓ Bij een ongeconfigureerde installatie start de inbedrijfstellingsassistent.
- ✓ Inbedrijfstelling verschijnt op de display.
- ▶ Op de draaiknop drukken.

Als de installatie reeds geconfigureerd is:

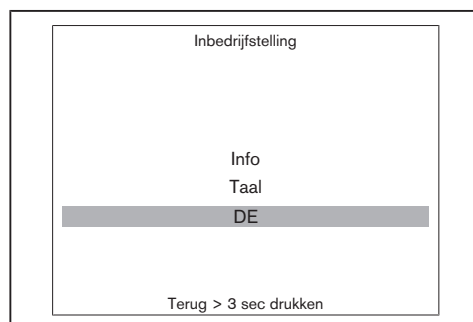
- ▶ Vakmanmenu selecteren [hfst. 6.6].
- ▶ Inbedrijfstelling selecteren en bevestigen.

Ongeconfigureerde installatie | Inbedrijfstelling via vakmanmenu



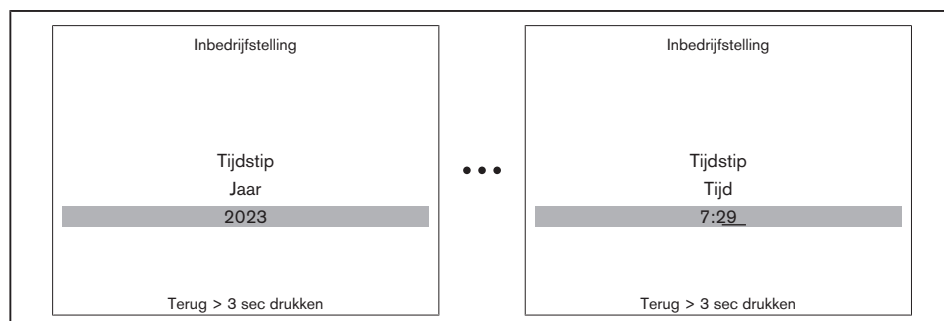
### 3. Taal instellen

- ▶ Gewenste taal kiezen en bevestigen.
- ✓ De overeenkomstige taal wordt opgeroepen.



### 4. Datum en tijd instellen

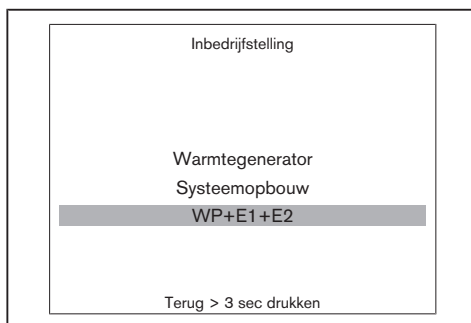
- ▶ Actuele datum instellen en bevestigen.
- ▶ Actueel uur instellen en bevestigen.



### 5. Systeemopbouw instellen

► Systeemopbouw van de warmtepomp selecteren en bevestigen.

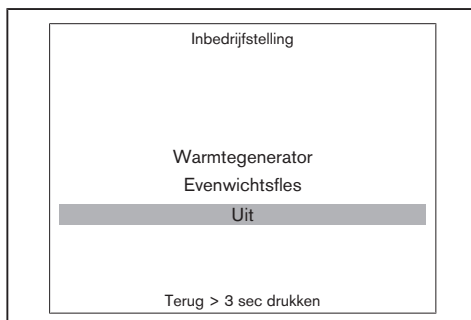
- WP: Werking met warmtepomp.
- WP + E1: Werking met warmtepomp ondersteund door trap 1 van het elektrische verwarmingselement in de binnenunit.
- WP + E2: Werking met warmtepomp ondersteund door trap 2 van het elektrische verwarmingselement in de binnenunit.
- WP + E1 + E2: Werking met warmtepomp ondersteund door trap 1 en 2 van het elektrische verwarmingselement in de binnenunit.
- WP + 2e WG: Werking met warmtepomp ondersteund door een tweede warmtegenerator, bijv. een condensatieketel. De elektrische verwarming in de binnenunit is gedeactiveerd
- WP + 2e WG + E1: Werking met warmtepomp ondersteund door trap 1 van het elektrische verwarmingselement in de binnenunit en een tweede elektrische warmtegenerator.
- WP + 2e WG + E2: Werking met warmtepomp ondersteund door trap 2 van het elektrische verwarmingselement in de binnenunit en een tweede elektrische warmtegenerator.
- WP + 2e WG + E1 + E2: Werking met warmtepomp ondersteund door trap 1 en trap 2 van het elektrische verwarmingselement in de binnenunit en een tweede elektrische warmtegenerator.



### 6. Werking evenwichtsfles instellen

► Hydraulische aansluiting instellen en bevestigen.

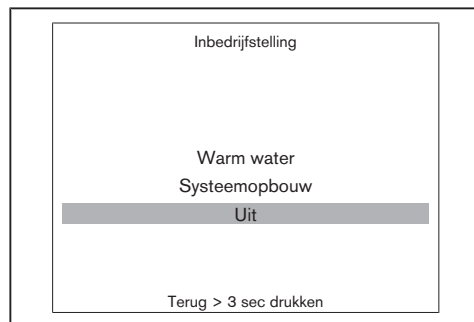
- Uit: Geen evenwichtsfles voorhanden.
- B2: De binnenunit voedt de stookkring via een evenwichtsfles. In verwarmingsmodus gebeurt de regeling volgens evenwichtsflesvoeler (B2).



### 7. Functie warmwatermodus instellen

► Bedrijfsmodus voor warmwaterlading selecteren en bevestigen.

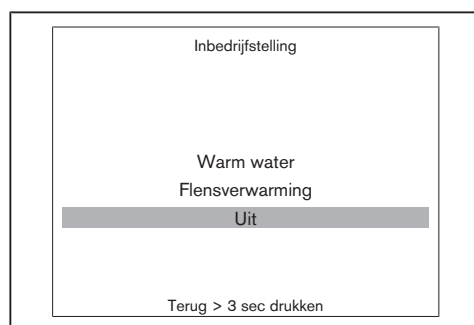
- **Uit:** Geen warmwaterlading door de warmtepomp, enkel verwarming.
- **Omschakelventiel:** Warmwaterlading via driewegventiel in de binnenunit



### 8. Flensverwarming in de boiler instellen

► Flensverwarming instellen en bevestigen.

- **Uit:** Geen flensverwarming aangesloten.
- **E9:** Flensverwarming (E9) in de boiler aangesloten.

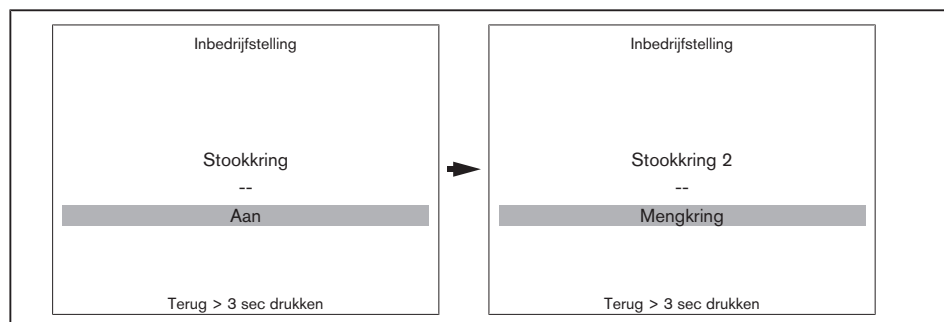


### 9. Functie stookkring instellen

Voor elke aangesloten uitbreidingsmodule (stookkring) wordt een apart venster weergegeven.

► Stookkring instellen en bevestigen.

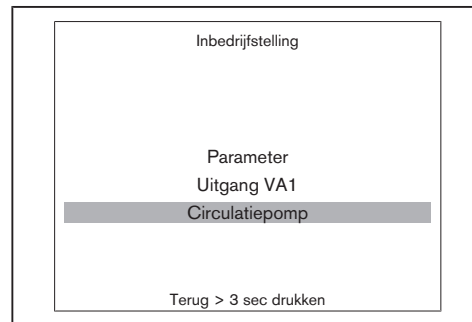
- **Uit:** Geen stookkring aangesloten.
- **Aan:** De warmtepomp voedt de stookkring.
- **Stookkringpomp:** Uitbreidingsmodule stuurt een stookkringpomp aan.
- **Mengstookkring:** Uitbreidingsmodule stuurt een menggroep aan



## 7 Inbedrijfstelling

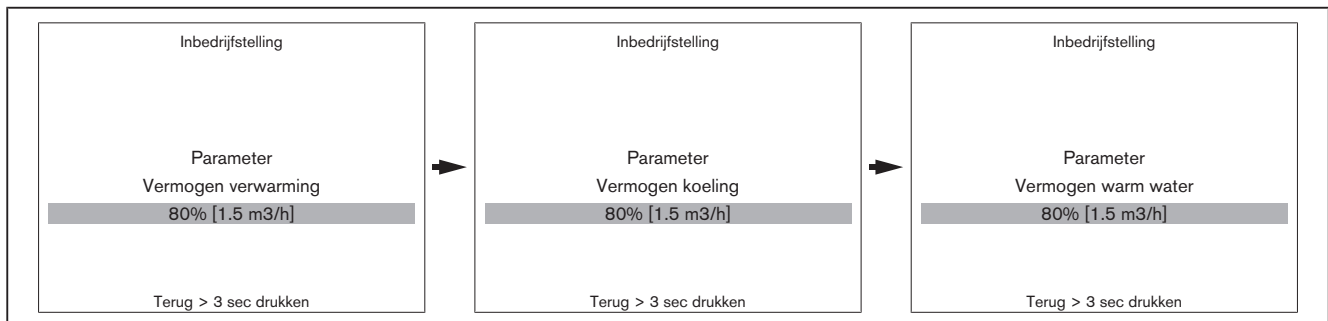
### 10. Functie variabele uitgang instellen

- ▶ Functie voor de variabele uitgang instellen en bevestigen [hfst. 6.7.8].
- ✓ De instelling kan na de inbedrijfstelling nog veranderd worden.



### 11. Vermogen circulatiepomp instellen

- ▶ Vermogen van de circulatiepomp instellen [hfst. 6.7.5.5].



Als de inbedrijfstelling met gewijzigde regelmodus van de pomp herhaald wordt, wordt in plaats van het pompvermogen de veraag volgens het debiet getoond [hfst. 6.7.5.5].

### 12. Debiet in stookkring controleren.

- ▶ Debiet in stookkring controleren.
- ▶ Evt. overstroomventiel met debietsensor op minimaal debiet instellen [hfst. 3.4.5].

### 13. Slibafscheider spoelen

- ▶ Slibafscheider spoelen [hfst. 9.3].

#### 14. Afsluitende werkzaamheden



#### OPMERKING

##### **Schade aan de condensor door te lage verwarmingswater-teruglooptemperatuur**

Bij te lage teruglooptemperatuur in continu bedrijf (bijv. gebouwdroging) is de ontthooing niet gegarandeerd. Dit kan leiden tot de beschadiging van de condensor en de koelkring.

- ▶ Bij continubedrijf moet een teruglooptemperatuur van minstens 18°C in alle open stookkringen gegarandeerd worden [hfst. 2.1].

- ▶ Serviceafdekking op buitenunit monteren.

Als er extra koelmiddel bijgevoerd werd:

- ▶ Hoeveelheid koelmiddel op typeplaatje aanbrengen, zie montage- en bedieningsrichtlijnen buitenunit.
- ▶ Frontbekleding monteren en klemhaak met schroef beveiligen.
- ▶ Type en serienummer in het tekstveld invoeren [hfst. 3.2].
- ▶ Gebruiker over de bediening van de installatie informeren.
- ▶ Montage- en bedieningsrichtlijnen aan de gebruiker overmaken en erop wijzen deze steeds bij de installatie te bewaren.
- ▶ Gebruiker wijzen op het jaarlijkse onderhoud van de installatie.
- ▶ Doorgevoerde werken in het interventierapport en op de inspectiekaart documenteren.

## 8 Buitenbedrijfstelling

### 8 Buitenbedrijfstelling

De buitenbedrijfstelling mag alleen door gekwalificeerde vakspecialisten uitgevoerd worden.



Voor de aanvang van het werk ervoor zorgen dat alle veiligheidsmaatregelen voor de koudekring in acht genomen worden [hfst. 2.4.4].



Als het koelmiddel naar de buitenunit moet worden gepompt, spanningstoevoer niet onderbreken.

---

Bij bedrijfsonderbreking:

- ▶ De installatie uitschakelen en tegen onverwacht herinschakelen beveiligen.
- ▶ Bij vorstgevaar de installatie waterzijdig ledigen.

Bij buitenbedrijfstelling eveneens:

- ▶ Koudemiddel aftappen.
- ▶ Koelmiddel en koelmachineolie vakkundig afvoeren.
- ▶ Warmtepomp labelen:
  - Toestel is buiten gebruik
  - Koelmiddel is afgetapt
  - Datum en handtekening



## 9 Onderhoud

### 9.1 Aanwijzingen voor het onderhoud



**GEVAAR**

#### Verstikkingsgevaar door ontsnappend koelmiddel

Lekkend koelmiddel verzamelt zich op de bodem.

Inademen kan verstikking tot gevolg hebben. Contact met de huid kan leiden tot bevriezing.

- ▶ Koelkring niet beschadigen.



**WAARSCHUWING**

#### Levensgevaar door elektrische schok

Werken onder spanning kan tot elektrische schokken leiden. De hoofdschakelaar aan de binnenunit schakelt enkel de binnenunit uit.

- ▶ Vóór het begin van de werken de binnen- en de buitenunit buiten spanning plaatsen.
- ▶ Tegen onverwacht herinschakelen beveiligen.



**WAARSCHUWING**

#### Levensgevaar door elektrische schok

.Het elektrische verwarmingselement in de binnenunit heeft een aparte spanningstoevoer.

Werken onder spanning kan tot elektrische schokken leiden.

- ▶ Spanningstoevoer naar het elektrische verwarmingselement vóór het begin van de werken uitschakelen.
- ▶ Tegen onverwacht herinschakelen beveiligen.



**GEVAAR**

#### Explosiegevaar door niet-ontladen condensator

De warmtepomp bevat brandbaar koelmiddel. Een vonk van de condensator kan een explosie veroorzaken.

- ▶ Voor het begin van de werkzaamheden ca. 5 minuten wachten.
- ✓ De elektrische spanning wordt afgebouwd.



**VOORZICHTIG**

#### Verbrandingsgevaar door hete onderdelen

Hete onderdelen kunnen tot verbrandingen leiden.

- ▶ Onderdelen niet aanraken.
- ▶ Onderdelen laten afkoelen.



**VOORZICHTIG**

#### Verwondingsgevaar door scherpe randen

Scherpe randen op de bouwonderdelen kunnen tot verwondingen leiden.

- ▶ Beschermingshandschoenen dragen.
- ▶ Letten op scherpe randen.



**OPMERKING**

#### Schade aan het milieu door lekkend koelmiddel

Koelmiddel bevat gefluoreerde broeikasgassen en mag volgens het protocol van Kyoto niet in de atmosfeer terecht komen.

- ▶ Koelkring niet beschadigen.

Het onderhoud mag alleen door gekwalificeerde vakspecialisten uitgevoerd worden. Het toestel moet één keer per jaar onderhouden worden. Naargelang de installatie-omstandigheden kan een frequentere controle noodzakelijk zijn.

Bij toestellen die gefluoreerde broeikasgassen bevatten in hoeveelheden van 5 ton CO<sub>2</sub>-equivalent of meer moet er minstens om de 12 maanden een dichtheidscontrole volgens de EG-verordening 517/2014 uitgevoerd en gedocumenteerd worden [hfst. 3.4.9].

## 9 Onderhoud



Om een regelmatige controle te verzekeren, wordt door Weishaupt een onderhoudscontract aanbevolen.

### Vóór elk onderhoud

- ▶ De gebruiker vóór het begin over de onderhoudswerken informeren.
- ▶ Koppel de installatie los van de voedingsspanning via een bouwkundig aangebrachte zekering en beveilig dit tegen onverwachts opnieuw inschakelen.
- ▶ Frontbekleding afnemen [hfst. 4.2].

### Onderhoud



De onderhoudsstappen overeenkomstig de meegeleverde inspectiekaart uitvoeren en documenteren (druknr. 837579xx).

### Na elk onderhoud

Voor de dichtheidscontrole van de koelkring moeten de nationale voorschriften in acht genomen worden.

- ▶ Visuele controle doorvoeren:
  - juiste leidingaansluitingen
  - controleren of de koelmiddelleiding en de isolatie niet beschadigd zijn;
  - de isolatie van de koelmiddelleiding op volledigheid controleren
- ▶ Evt. beschadigde koelmiddelleiding en isolatie vervangen.
- ▶ Na reparatie van de koelkring, druktest van de koelmiddelleiding uitvoeren.
- ▶ Dichtheid met lekzoekapparatuur controleren.
- ▶ Werkingstest uitvoeren.
- ▶ Doorgevoerde werken in het interventierapport en op de inspectiekaart documenteren.
- ▶ Frontbekleding monteren en klemhaak met schroef beveiligen.

## 9.2 Componenten

Naast de op de inspectiekaart vermelde onderhoudsinstructies, moet de constructieve levensduur van onderstaande componenten gecontroleerd worden.

Componenten die een toenemende slijtage vertonen of waarvan de constructief bepaalde levensduur overschreden is of voor het volgende onderhoud overschreden worden, zullen uit voorzorg vervangen worden.

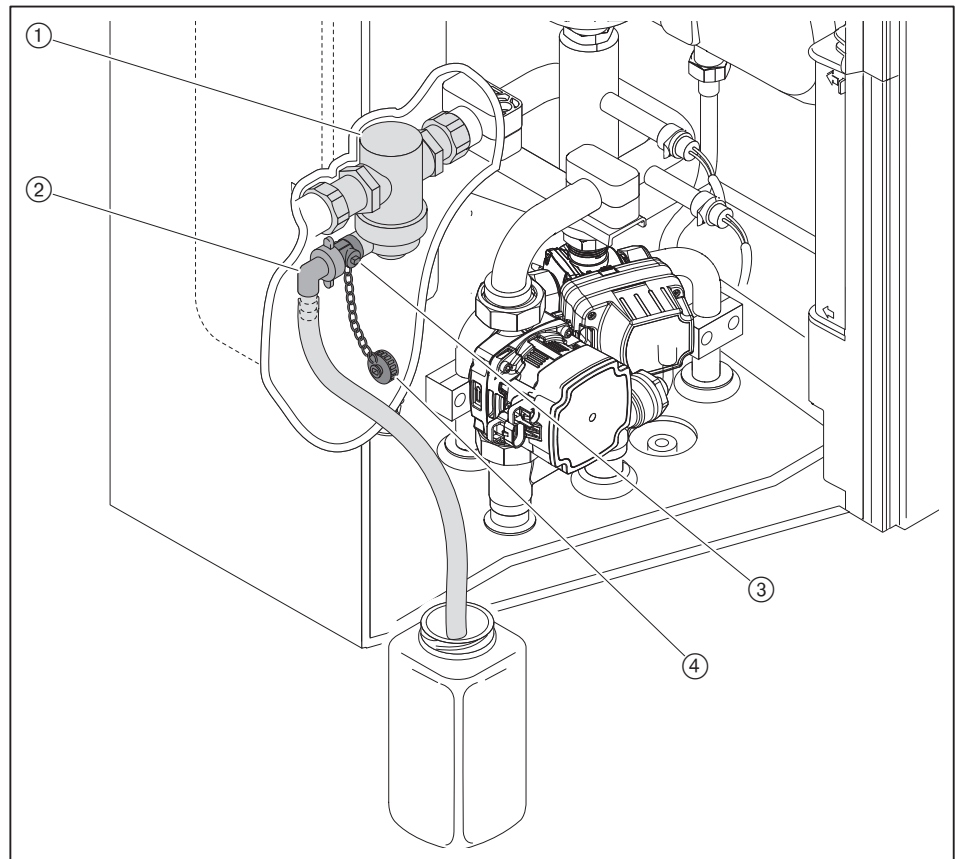
- ▶ Constructief bepaalde levensduur van de componenten controleren
- ▶ Zo nodig componenten vervangen

Componenten	Constructief bepaalde levensduur
Veiligheidstemperatuurbegrenzer (STB) elektrische verwarming	10 jaar

### 9.3 Slibafscheider spoelen

Aanwijzingen voor het onderhoud in acht nemen [hfst. 9.1].

- ▶ Afsluitinrichtingen vertrek stookkring en terugloop stookkring sluiten.
- ▶ Afsluitinrichtingen vertrek warmwaterkring en terugloop warmwaterkring sluiten.
- ▶ Opvangbak klaarzetten.
- ▶ Afsluitkap ④ van de slibafscheider ① afnemen.
- ▶ Bijgeleverde hoek ② (met slang) aan de slibafscheider bevestigen.
- ▶ Met de afsluitkap de kraan ③ openen en de slibafscheider spoelen.
- ▶ Waterhoeveelheid via de spoelinrichting of evt. via de vulkraan van de basisaansluitgroep weer aanvullen:
  - Installatiedruk = Voordruk + 0,5 bar
  - Voordruk, zie Expansievat en installatiedruk [hfst. 12.1].

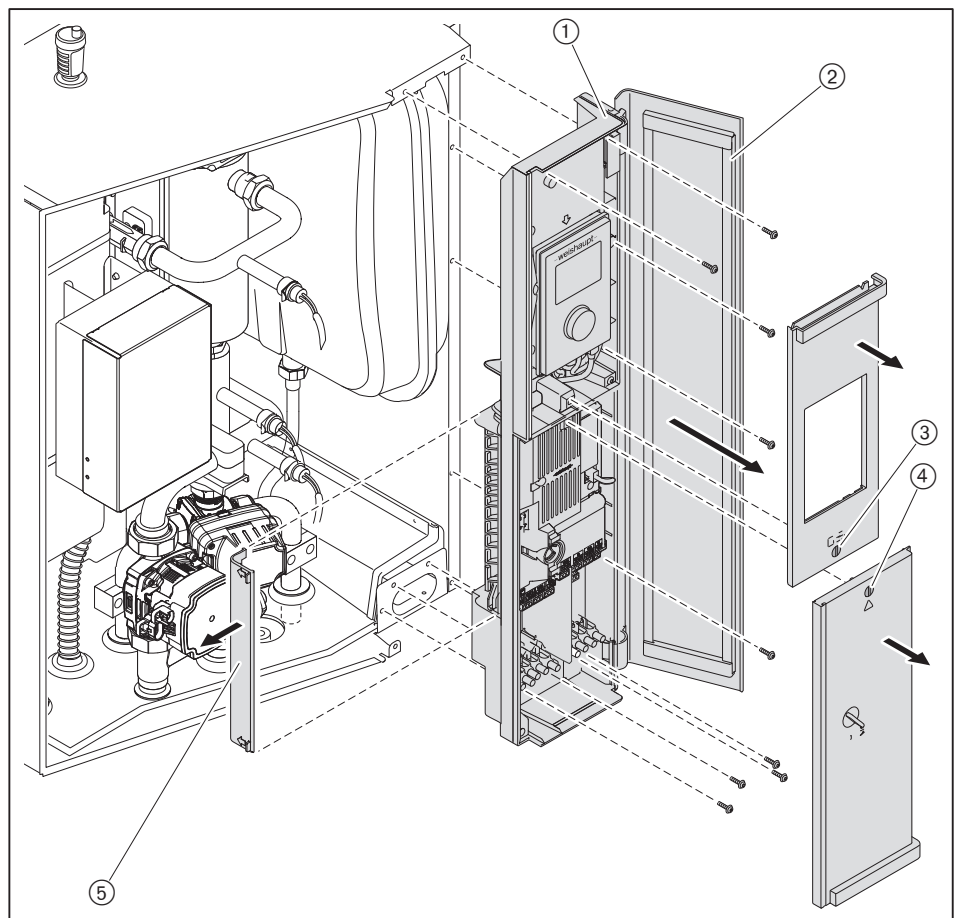


### 9.4 Expansievat uit- en inbouwen

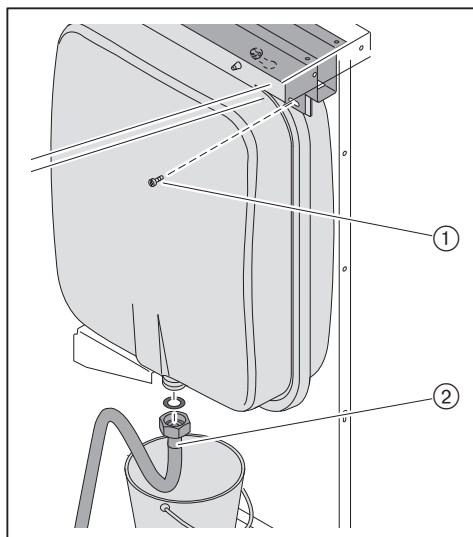
Aanwijzingen voor het onderhoud in acht nemen [hfst. 9.1].

#### Uitbouw

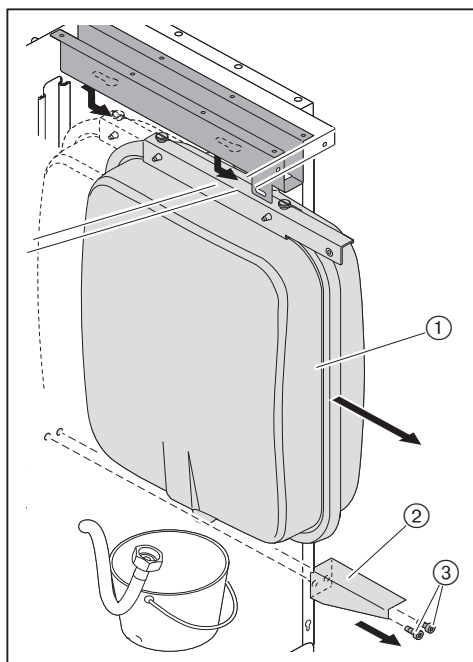
- ▶ Afsluitinrichtingen vertrek stookkring en terugloop stookkring sluiten.
- ▶ Afsluitinrichtingen vertrek warmwaterkring en terugloop warmwaterkring sluiten.
- ▶ Binnenunit via de afvoerkraan leegmaken.
- ✓ Binnenunit is drukloos.
- ▶ Bedieningseenheid verwijderen:
  - Klep ② openklappen.
  - Spatbescherming ⑤ afnemen.
  - Elektrische verbindingen uittrekken.
  - Bovenste afdekking via de gleuf ③ openen en afnemen.
  - Onderste afdekking via de gleuf ④ openen en afnemen.
  - Schroeven verwijderen en bedieningseenheid ① afnemen.



- ▶ Verbindingslang ② van het expansievat verwijderen.
- ▶ Veiligheidsschroef ① verwijderen.



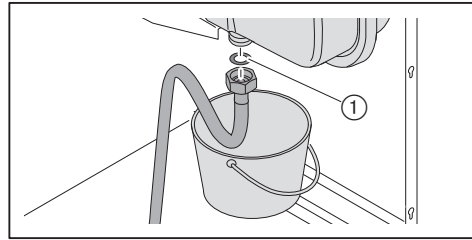
- ▶ Schroeven ③ verwijderen en klembeugel ② uitbouwen.
- ▶ Expansievat ① naar voren trekken.



## 9 Onderhoud

### Inbouw

- ▶ Expansievat in omgekeerde volgorde inbouwen, daarbij vlakke dichting ① vervangen.



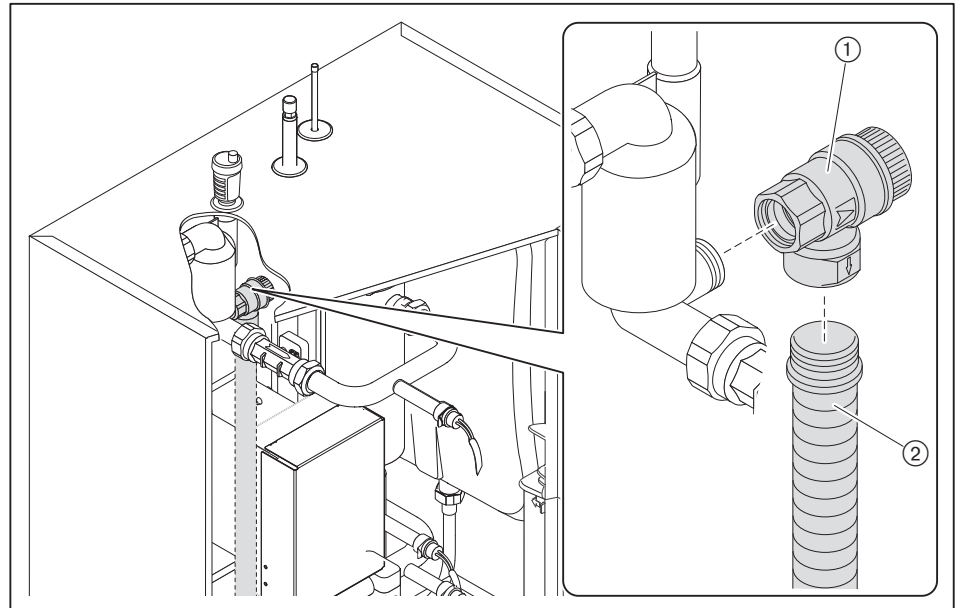
- ▶ De watervoorraad van de basisaansluitgroep via de vulkraan weer aanvullen:
  - Installatiedruk = Voordruk + 0,5 bar
  - Voordruk, zie expansievat en installatiedruk [hfst. 12.1]

## 9.5 Veiligheidsventiel vervangen

Aanwijzingen voor het onderhoud in acht nemen [hfst. 9.1].

### Uitbouw

- ▶ Afsluiterichtingen vertrek stookkring en terugloop stookkring sluiten.
- ▶ Afsluiterichtingen vertrek warmwaterkring en terugloop warmwaterkring sluiten.
- ▶ Binnenunit via de afvoer kraan leegmaken.
- ✓ Binnenunit is drukloos.
- ▶ Afvoerslang ② verwijderen.
- ▶ Veiligheidsventiel ① verwijderen.



### Inbouw

- ▶ Veiligheidsventiel in omgekeerde volgorde inbouwen, daarbij geschikt dichtingsmateriaal gebruiken.
- ▶ Afvoerslang aansluiten.
- ▶ De watervoorraad van de basisaansluitgroep via de vulkraan weer aanvullen:
  - Installatiedruk = Voordruk + 0,5 bar
  - Voordruk, zie expansievat en installatiedruk [hfst. 12.1]

## 10 Foutopsporing

### 10 Foutopsporing

#### 10.1 Procedure bij storing

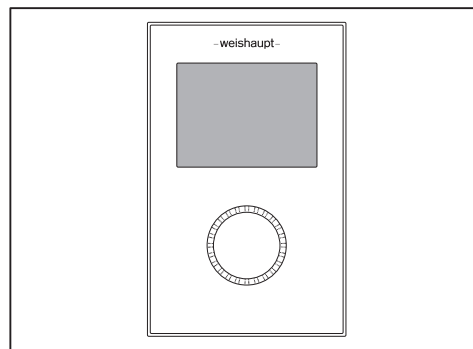
► Voorwaarden voor de werking controleren:

- Spanningstoevoer aanwezig
- Toestel correct ingeschakeld
- Weergave- en bedieningseenheid correct ingesteld

Het systeem detecteert onregelmatigheden van de installatie en geeft deze op het display weer.

Volgende toestanden zijn mogelijk:

- Waarschuwing
- Fout



#### Waarschuwing

Bij een waarschuwing wordt de installatie niet vergrendeld. De melding verdwijnt automatisch zodra de oorzaak voor de waarschuwing is weggewerkt.

#### Voorbeeld



Als een waarschuwing meerdere keren optreedt, moet de installatie door gekwalificeerd personeel gecontroleerd worden.

► Waarschuwing aflezen en oplossen [hfst. 10.2].



Als een waarschuwing binnen 12 uur 6 keer achter elkaar voorkomt, wordt de waarschuwing een fout en vergrendelt de installatie.



### Fout

Bij een fout wordt de installatie vergrendeld als de bedrijfszekerheid niet meer gegarandeerd is.

Als de installatie vergrendeld is, verschijnt het functievakje `Ontgrendelen` op het display.

#### Voorbeeld



Fouten mogen enkel door gekwalificeerde vaklui verholpen worden.

- ▶ Foutcode aflezen en fout verhelpen [hfst. 10.2].

### Ontgrendelen



#### OPMERKING

#### Schade door ondeskundig uitgevoerde ontstoring

De warmtepomp kan beschadigd worden.

- ▶ Niet meer dan 2 ontgrendelingen na elkaar uitvoeren.
- ▶ De storing moet door gekwalificeerd personeel verholpen worden.

- ▶ `Ontgrendelen` selecteren en bevestigen.
- ✓ Installatie is ontgrendeld.

10 Foutopsporing

10.2 Foutcode

Buitenunit

De volgende fouten mogen enkel door gekwalificeerde vaklui verholpen worden:

Code	Oorzaak	Oplossing	
1	1.1	Voeler warmtewisselaar BU ingang (OCT) kortgesloten	▶ Voeler en leiding controleren, evt. vervangen.
	1.2	Voeler warmtewisselaar BU ingang (OCT) gebroken.	
2	2.1	Drukgasvoeler (CTT) kortgesloten.	▶ Voeler en leiding controleren, evt. vervangen.
	2.2	Drukgasvoeler (CTT) gebroken	
3	3.1	Temperatuurvoeler aan de inverter (HST) kortgesloten	▶ Voeler en leiding controleren, evt. vervangen.
	3.2	Temperatuurvoeler aan de inverter (HST) gebroken.	
4	4.1	Luchtaanzuigvoeler (OAT) kortgesloten.	▶ Voeler en leiding controleren, evt. vervangen.
	4.2	Luchtaanzuigvoeler (OAT) gebroken.	
5	5.1	Voeler warmtewisselaar BU midden (OMT) kortgesloten.	▶ Voeler en leiding controleren, evt. vervangen.
	5.2	Voeler warmtewisselaar BU midden (OMT) gebroken	
8		Druk aan de compressor te hoog (hoge druk)	▶ Druksensor warmtewisselaar binnen (B12) controleren. ▶ Vulhoeveelheid koelmiddel controleren. ▶ Servomotor van het expansieventiel controleren. ▶ Serviceventielen controleren. ▶ Hogedrukschakelaar controleren.
	8.1	Algemene fouten	
	8.2	Sensor aan koelvin inverter te heet (HST hoger dan 110 °C)	
	8.3	Wikkeling compressor defect	
	8.4	Sensor aan koelvin inverter oververhit (HST hoger dan 85 °C)	
	8.5	Hogedrukschakelaar is in werking getreden.	
	8.6	Hogedrukschakelaar	
9		Lage druk te laag	▶ Vulhoeveelheid koelmiddel controleren. ▶ Dichtheid van de koelkring controleren ▶ Servomotor van het expansieventiel controleren.
10		Geen communicatie	▶ Spanningstoevoer van de inverter controleren. ▶ Verbindingsleiding controleren. ▶ Spanningstoevoer minstens 3 minuten onderbreken.
	10.1	Communicatiefout binnenin de sturingskast	
	10.2	Sturingskast ontvangt geen berichten van de inverter	
11		Te hoge stroomsterkte compressor	Inverter herkent over- of onderspanning na onderbreking van de spanningstoevoer.
	11.1	Algemene fouten	▶ Spanningstoevoer minstens 3 minuten onderbreken. ▶ Weerstanden van de compressor controleren. ▶ Hoge en lage druk controleren. ▶ Koelkring controleren. ▶ Bekabeling van de compressor controleren ▶ Bekabeling van de sturingskast controleren. ▶ Evt. sturingskast vervangen.
	11.2	Inverter defect	
	11.3	Inverter defect	
12		Geen debiet (fout aan de binnenuit).	▶ Circulatiepomp controleren. ▶ Debietsensor controleren.
13		Koelkring lekt.	▶ Koelkring controleren.

De volgende fouten mogen enkel door gekwalificeerde vaklui verholpen worden:

Code	Oorzaak	Oplossing
14	DC over- of onderspanning	Inverter herkent over- en onderspanning na onderbreking van de stroomtoevoer. ▶ Spanningstoevoer controleren. ▶ Spanningstoevoer meermaals voor minstens 3 minuten onderbreken. ▶ Ervoor zorgen dat de spanningstoevoer continu aanwezig is. ▶ Controleren of de N-leider aangesloten is.
	14.1 DC onderspanning	
	14.2 DC overspanning	
15	AC over- of onderspanning	Inverter herkent over- en onderspanning na onderbreking van de stroomtoevoer. ▶ Spanningstoevoer controleren. ▶ Spanningstoevoer meermaals voor minstens 3 minuten onderbreken. ▶ Ervoor zorgen dat de spanningstoevoer continu aanwezig is. ▶ Controleren of de N-leider aangesloten is.
	15.1 Algemene fouten	
	15.2 AC onderspanning	
	15.3 AC overspanning	
	15.4 Frequentie buiten het toegelaten bereik	
16	16.1 Binnenunit niet compatibel met buitenunit.	▶ Type controleren.
	16.2 DIP-schakelaar op printplaat van de buitenunit verkeerd ingesteld	▶ DIP-schakelaar instellen, daarbij sticker in acht nemen.
	16.3 DIP-schakelaar op printplaat van de buitenunit verkeerd ingesteld	▶ DIP-schakelaar instellen, daarbij sticker in acht nemen.
	16.4 DIP-schakelaar op printplaat van de buitenunit verkeerd ingesteld	▶ DIP-schakelaar instellen, daarbij sticker in acht nemen.
17	Communicatiefout	▶ Spanningstoevoer buitenunit controleren. ▶ Bus-leiding controleren: <ul style="list-style-type: none"> <li>▪ mag niet gedraaid zijn (polariteit controleren)</li> </ul> ▶ Bus-spanning controleren. ✓ 6 V DC ± 1 V DC Als de nodige bus-spanning niet aanwezig is: <ul style="list-style-type: none"> <li>▶ Bus-leiding van de buitenunit loskoppelen en spanning aan de bus-aansluiting van de buitenunit controleren.</li> </ul> ✓ 12 V DC ± 1 V DC ▶ Evt. wanneer deze spanning niet aanwezig is, controlebox op de buitenunit vervangen.  Als de spanning 12 V DC ± 1 V DC aanwezig is: <ul style="list-style-type: none"> <li>▶ Bus-leiding terug aan de buitenunit aansluiten.</li> <li>▶ Bus-leiding van de binnenunit loskoppelen en spanning aan de bus-aansluiting van de binnenunit controleren.</li> </ul> Als er geen 12 V DC ± 1 V DC aanwezig is: <ul style="list-style-type: none"> <li>▶ Bus-leiding vervangen.</li> </ul>
18	<ul style="list-style-type: none"> <li>▪ Veiligheidsafschakeling van de compressor</li> <li>▪ Installatie bereikt vermogens- en werkingsgrens</li> </ul>	▶ Werkingsomstandigheden controleren.

10 Foutopsporing

De volgende fouten mogen enkel door gekwalificeerde vaklui verholpen worden:

Code	Oorzaak	Oplossing
19	Fout op de frequentieomvormer van de buitenunit	<ul style="list-style-type: none"> <li>▶ Spanningstoevoer controleren:                             <ul style="list-style-type: none"> <li>▪ Eenfasig toestel: polariteit controleren</li> <li>▪ Driefasig toestel: rechtsdraaiveld</li> </ul> </li> <li>▶ Spanningstoevoer minstens 3 minuten onderbreken.</li> </ul>
19.1	Algemene fouten	
19.2	Stroomopname inverter te hoog	
19.3	Stroomopname inverter te hoog	
19.4	Stroomopname inverter te hoog	
19.5	Stroomopname inverter te hoog	
19.6	Fase ontbreekt	
19.8	Verkeerd draaiveld	
20	Koelbedrijf: warmtewisselaar buitenunit oververhit	<p>De inverter wordt gekoeld door de luchttoevoer van de ventilator. De temperatuurvoeler (HST) is geplaatst aan de koelvinnen van de inverter.</p> <ul style="list-style-type: none"> <li>▶ Ventilator controleren.</li> <li>▶ Luchttoevoerbereik naar de schakelkast controleren.</li> <li>▶ Evt. koelvinnen reinigen.</li> </ul>
20.1	<ul style="list-style-type: none"> <li>▪ Inverter oververhit</li> <li>▪ Temperatuur aan de voeler (HST) hoger dan 80°C</li> </ul>	
20.2	Compressor is uitgeschakeld door oververhitting van de inverter	
21	Informatiestatus ontdooiproces	<p>Ontdooiproces werd geactiveerd.</p>
21.1	Manueel ontdooiproces geactiveerd HMI (weergave buitenunit)	
21.2	Manueel ontdooiproces geactiveerd via M2L (PC-software)	
21.3	Manueel ontdooiproces geactiveerd via WWP-SG	
21.4	Automatisch ontdooiproces OCT	
21.5	Automatisch ontdooiproces OCT	
21.6	Automatisch ontdooiproces OCT	
21.7	Automatisch ontdooiproces OMT	
21.8	Automatisch ontdooiproces OMT	
22	22.1 Compressor oververhit	<ul style="list-style-type: none"> <li>▶ Koudekring controleren (gebrek aan koelmiddel, vreemde gassen).</li> <li>▶ Weerstand van de compressor controleren.</li> </ul>
23	Stroomopname van de compressor te hoog	
23.1	Algemene fouten	<p>Installatie bereikt haar vermogens- en werkingsgrens.</p> <ul style="list-style-type: none"> <li>▶ Werkingstoestand controleren.</li> <li>▶ Wikkelingen van de compressor controleren.</li> <li>▶ Koelkring controleren.</li> <li>▶ Werking van het expansieventiel controleren.</li> </ul>
23.2	Overstroom aan de inverter	
23.3	Overstroom aan de compressor	
23.4	AC overstroom	
23.5	DC overstroom	
24	<ul style="list-style-type: none"> <li>▪ Ventilator loopt niet</li> <li>▪ Ventilator geblokkeerd door ijs</li> </ul>	<ul style="list-style-type: none"> <li>▶ Ventilator controleren, evt. vervangen.</li> </ul>
24.1	Bovenste ventilator defect	
24.2	Onderste ventilator defect	
26	Compressor geblokkeerd	<ul style="list-style-type: none"> <li>▶ Compressor controleren, evt. vervangen.</li> </ul>
26.1	Onbekende inverterfout	
26.2	Inverter herkent compressor niet	

De volgende fouten mogen enkel door gekwalificeerde vaklui verholpen worden:

Code	Oorzaak	Oplossing	
27	<ul style="list-style-type: none"> <li>▪ Veiligheidsafschakeling condensor</li> <li>▪ Ontdooiing wordt afgebroken wanneer de temperatuur aan de vertrekvoeler (LWT) &lt; 7°C</li> </ul>	<p>Condensor wordt beschermd tegen bevriezen.</p> <ul style="list-style-type: none"> <li>▶ Debiet in primaire kring aanpassen.</li> <li>▶ Evt. overstroomventiel aanpassen.</li> <li>▶ Stookcurve aanpassen.</li> <li>▶ Spanningsvoorziening van de verwarmingselementen van de elektrische verwarming verzekeren.</li> <li>▶ Ervoor zorgen dat er minstens 60 liter water water in de stookringen onafsluitbaar ter beschikking staat.</li> <li>▶ Druksensor warmtewisselaar binn (B12) controleren.</li> </ul>	
27.1	Verdampingstemperatuur in het koelbedrijf te laag		
27.2	Verdampingstemperatuur in het ontdooibedrijf te laag		
27.3	Vertrektemperatuur in het koelbedrijf te laag		
27.4	Vertrektemperatuur in het ontdooibedrijf te laag		
28	28.1	Compressor kan niet worden gestart	<ul style="list-style-type: none"> <li>▶ Buitenunit 5 minuten buiten spanning plaatsen.</li> </ul> <p>Als de fout ondanks het heropstarten blijft optreden:</p> <ul style="list-style-type: none"> <li>▶ Controlebox in de buitenunit vervangen.</li> <li>▶ Weerstand van de compressor controleren.</li> </ul>
29	Koelmiddelvoeler binnen (B8) of warmtewisselaar-druksensor binnen (B12) defect	<ul style="list-style-type: none"> <li>▶ Voeler en leiding controleren, evt. vervangen.</li> <li>▶ Plausibiliteit van de temperatuurwaarden controleren.</li> </ul>	
30	<ul style="list-style-type: none"> <li>▪ Warmtewisselaar-druksensor binnen (B12) temperatuur &gt; 60°C</li> <li>▪ Koelmiddelvoeler binnen (B8) duidt ongeloofwaardige waarden aan.</li> </ul>	<ul style="list-style-type: none"> <li>▶ Koelkring controleren.</li> <li>▶ Controleren of de verhouding van de temperatuur tussen koelmiddelvoeler binnen (B8) en warmtewisselaar-druksensor binnen (B12) plausibel is (onderkoeling).</li> <li>▶ Waterkringloop op verontreiniging controleren.</li> </ul>	
30.1	Verdamper oververhit		
30.2	Condensor oververhit		
31	Koelmiddelvoeler binnen (B8) duidt ongeloofwaardige waarden of toepassingsgrenzen aan	<ul style="list-style-type: none"> <li>▶ Plausibiliteit van de temperatuurwaarden controleren.</li> </ul>	
31.1	<ul style="list-style-type: none"> <li>▪ Veiligheidsuitschakeling</li> <li>▪ Compressor bereikt bedrijfslimiet</li> <li>▪ Toepassingsgrenzen overschreden</li> <li>▪ Buitenvoeler toont onplausibele waarde</li> <li>▪ Koelmiddelvoeler binnen (B8) toont onplausibele waarde</li> </ul>	<ul style="list-style-type: none"> <li>▶ Koelkring controleren.</li> </ul>	
31.2	Vertrekvoeler LWT (B4) toont onplausibele waarde	<ul style="list-style-type: none"> <li>▶ Voeler en leiding controleren, evt. vervangen.</li> <li>▶ Vertrektemperatuur controleren.</li> </ul>	
31.3	<ul style="list-style-type: none"> <li>▪ Veiligheidsuitschakeling</li> <li>▪ Condensor defect</li> </ul>	<ul style="list-style-type: none"> <li>▶ Koelkring (condensor) controleren.</li> </ul>	
31.4	Inverter oververhit Warmtepomp start opnieuw wanneer de temperatuur onder 60°C zakt	<p>De inverter wordt gekoeld door de luchttoevoer van de ventilator. De temperatuurvoeler (HST) is geplaatst aan de koelvinnen van de inverter.</p> <ul style="list-style-type: none"> <li>▶ Ventilator controleren.</li> <li>▶ Luchttoevoerbereik naar de schakelkast controleren.</li> <li>▶ Evt. koelvinnen reinigen.</li> </ul>	

## 10 Foutopsporing

De volgende fouten mogen enkel door gekwalificeerde vaklui verholpen worden:

Code	Oorzaak	Oplossing
32	Buitenunit niet compatibel met binnenunit	<ul style="list-style-type: none"> <li>▶ Type controleren.</li> <li>▶ Spanningstoevoer buitenunit controleren.</li> <li>▶ Instelling DIP-schakelaar op printplaat van buitenunit controleren.</li> <li>▶ Evt. DIP-schakelaar instellen, daarbij sticker in acht nemen.</li> <li>▶ Softwareversies controleren.</li> <li>▶ Evt. Software-update doorvoeren [hfst. 6.7.9].</li> </ul>

### Binnenunit

De volgende problemen mogen enkel door gekwalificeerde vaklui verholpen worden:

Code	Oorzaak	Oplossing
40	Debiet te laag (na 3 waarschuwingen wordt de installatie vergrendeld)	<ul style="list-style-type: none"> <li>▶ Afsluitinrichting controleren.</li> <li>▶ Thermostaatventielen stookkring controleren.</li> <li>▶ Debietsensor controleren, evt. vervangen.</li> <li>▶ Minimum debiet in acht nemen [hfst. 3.4.5].</li> </ul>
41	<ul style="list-style-type: none"> <li>▪ Spreiding LWT/terugloop negatief</li> <li>▪ Vierwegventielschakelt na het ontdooien niet terug</li> </ul> (na 3 waarschuwingen wordt de installatie vergrendeld)	<ul style="list-style-type: none"> <li>▶ Debiet aanpassen.</li> <li>▶ Pompvermogen reduceren.</li> <li>▶ Vierwegventiel controleren.</li> <li>▶ Evt. functie deactiveren.</li> </ul>
42	Druk op de warmtewisselaar-druksensor binnen (B12) te hoog	<ul style="list-style-type: none"> <li>▶ Vulhoeveelheid koelmiddel controleren.</li> <li>▶ Servomotor van het expansieventiel controleren, evt. vervangen.</li> <li>▶ Warmtewisselaar-druksensor binnen (B12) controleren, evt. sensor vervangen.</li> </ul>
47	<ul style="list-style-type: none"> <li>▪ Buitenunit zonder spanningstoevoer</li> <li>▪ Blokkering van energiebedrijf</li> <li>▪ Bus-onderbreking</li> </ul>	<ul style="list-style-type: none"> <li>▶ Spanningstoevoer controleren.</li> <li>▶ Vrijgave van energiebedrijf afwachten.</li> <li>▶ Bus-spanning controleren, zie waarschuwing 17.</li> </ul>
50	Buitenvoeler (B1) onderbroken	▶ Voeler en leiding controleren, evt. vervangen.
51	Buitenvoer (B1) kortgesloten	▶ Voeler en leiding controleren, evt. vervangen.
52	Evenwichtsflervoeler (B2) onderbroken	▶ Voeler en leiding controleren, evt. vervangen.
53	Evenwichtsflervoeler (B2) kortgesloten	▶ Voeler en leiding controleren, evt. vervangen.
54	Warmwatervoeler (B3) onderbroken	▶ Voeler en leiding controleren, evt. vervangen.
55	Warmwatervoeler (B3) kortgesloten	▶ Voeler en leiding controleren, evt. vervangen.
56	Debietsensor (B10) onderbroken	▶ Leiding controleren, evt. sensor vervangen.
57	Debietsensor (B10) kortgesloten	▶ Leiding controleren, evt. sensor vervangen.
58	Vertrekvoeler elektrische verwarming (B7) onderbroken	▶ Voeler en leiding controleren, evt. vervangen.
59	Vertrekvoeler elektrische verwarming (B7) kortgesloten	▶ Voeler en leiding controleren, evt. vervangen.
60	Koelmiddelvoeler binnen (B8) onderbroken	▶ Voeler en leiding controleren, evt. vervangen.
61	Koelmiddeleiding binnen (B8) kortgesloten	▶ Voeler en leiding controleren, evt. vervangen.
62	Terugloopvoeler EWT (B9) onderbroken	▶ Voeler en leiding controleren, evt. vervangen.
63	Kortstluiting terugloopvoeler EWT (B9)	▶ Voeler en leiding controleren, evt. vervangen.
64	Debietsensor (B10) onderbroken	▶ Leiding controleren, evt. sensor vervangen.
65	Debietsensor (B10) kortgesloten	▶ Leiding controleren, evt. sensor vervangen.

De volgende problemen mogen enkel door gekwalificeerde vaklui verholpen worden:

Code	Oorzaak	Oplossing
66	Warmtewisselaar-druksensor binnen (B12) onderbroken	► Leiding controleren, evt. sensor vervangen.
67	Warmtewisselaar-druksensor binnen (B12) kortgesloten	► Leiding controleren, evt. sensor vervangen.
68	Debietsensor (B10) signaalfout	► Leiding controleren, evt. sensor vervangen.
70	Vertrekvoeker tweede stookkring onderbroken	► Voeler en leiding controleren, evt. vervangen.
71	Vertrekvoeler tweede stookkring kortgesloten	► Voeler en leiding controleren, evt. vervangen.
72	Voeler (T1) onderbroken (optioneel)	► Voeler en leiding controleren, evt. vervangen.
73	Voeler (T1) (optioneel) kortgesloten	► Voeler en leiding controleren, evt. vervangen.
74	Voeler (T2) onderbroken (optioneel)	► Voeler en leiding controleren, evt. vervangen.
75	Voeler (T2) kortgesloten (optioneel)	► Voeler en leiding controleren, evt. vervangen.
98	Interne fout	–
99	Niet gedefinieerde fout	–

11 Technische documenten

11 Technische documenten

11.1 Omrekeningstabel drukeenheid

Bar	Pascal			
	Pa	hPa	kPa	MPa
0,1 mbar	10	0,1	0,01	0,00001
1 mbar	100	1	0,1	0,0001
10 mbar	1 000	10	1	0,001
100 mbar	10 000	100	10	0,01
1 bar	100 000	1 000	100	0,1
10 bar	1 000 000	10 000	1 000	1

11.2 Drukapparatuur

De drukapparatuur voldoet aan de basisvereisten van de Richtlijn Drukapparatuur 2014/68/EU volgens de volgende Conformiteitsbeoordelingsprocedure:

Type	Druktoestel	Beoordelingsprocedure	
		Categorie	Module
WSB 6-A-RME(K)-I WSB 8-A-RME(K)-I WSB 10-A-RME(K)-I	Condensor	II	B



### 11.3 Voelerkenwaarden

Evenwichtsflesvoeler (B2)

Warmwatervoeler (B3)

Vertrekvoeler LWT (B4)<sup>(1)</sup>

Vertrekvoeler (B7)<sup>(2)</sup>

Koelmiddelvoeler binnen (B8)

Terugloopvoeler EWT (B9)

Buitenvoeler (B1)<sup>(3)</sup>

NTC 5 kΩ		NTC 2 kΩ	
°C	Ω	°C	Ω
-20	48 180	-20	15 138
-15	36 250	-15	11 709
-10	27 523	-10	9 138
-5	21 078	-5	7 193
0	16 277	0	5 707
5	12 669	5	4 563
10	9 936	10	3 675
15	7 849	15	2 981
20	6 244	20	2 434
25	5 000	25	2 000
30	4 029	30	1 653
35	3 267	35	1 375
40	2 665	40	1 149
45	2 185		
50	1 802		
55	1 494		
60	1 245		
65	1 042		
70	876		
75	740		
80	628		
85	535		
90	457		

<sup>(1)</sup> Vertrektemperatuur tussen elektrische verwarming en warmtewisselaar binnen.

<sup>(2)</sup> Vertrektemperatuur naar de elektrische verwarming.

<sup>(3)</sup> Toebehoren

#### Warmtewisselaar-druksensor binnen (B12)

bar	mA
0	4
7,5	6
15,0	8
22,5	10
30,0	12
37,5	14
45,0	16
60,0	20

## 11.4 Toegang tot de verwarmingsinstallatie vanop afstand via internet

Via internet is een toegang tot de verwarmingsinstallatie van op afstand mogelijk via webbrowser of app.

Voor de toegang op afstand moet eerst het Weishaupt Energie Management portaal (WEM-portaal) geactiveerd worden.

### Netwerkkabel aansluiten

- ▶ Router met netwerkbuis verbinden aan het toestel.

### WEM-portaal op binnenunit activeren

- ▶ Gebruikersmenu selecteren [hfst. 6.5].
- ▶ Instellingen selecteren en bevestigen.
- ▶ Portaal selecteren en bevestigen.
- ▶ Portaaltoeg. selecteren en bevestigen.
- ▶ Op de draaiknop drukken.
- ✓ Kleur van de rechthoek wordt blauw.
- ▶ Aan selecteren en bevestigen.
- ✓ Toegangscode wordt opnieuw gegenereerd.
- ✓ Toegang tot WEM-portaal is geactiveerd.
- ▶ Serienummer en Toeg.-code noteren.

### Registreren

- ▶ Via de webbrowser surfen naar <https://www.wemportal.com/>.
- ▶ Op Registreren klikken.
- ▶ Registratie uitvoeren.

### Aanmelden

- ▶ Met gebruikersnaam en paswoord aanmelden
- ✓ Het WEM-portaal gaat open.
- ✓ Het venster `Installaties > overzicht` wordt weergegeven.

### Verwarmingsinstallatie op het WEM-portaal toevoegen

- ▶ Op `Installatie toevoegen` klikken.
- ▶ Naam installatie invullen (vrij te kiezen).
- ▶ Genoteerde Serienummer en Toeg.-code invoeren.
- ▶ Registratiecode van de Weishaupt WEM-portaallicentie invoeren.
- ▶ Op `Toevoegen` klikken.
- ✓ De installatie is toegevoegd.

### App installeren (optioneel)

- ▶ App "Weishaupt Energie Manager" op de gewenste terminal installeren.

### Netwerkconfiguratie (optioneel)

Het toestel is op een automatische netwerkconfiguratie ingesteld.

Afhankelijk van het netwerk kan een omschakeling naar manuele netwerkconfiguratie nodig zijn.

### 11.5 Fabrieksinstelling vakmanniveau

Systeembedrijfsmodus		Fabrieksinstelling	Instelbereik
Systeembedrijfsmodus	-	Automatisch	[hfst. 6.7.2]
Stookkring		Fabrieksinstelling	Instelbereik
Bedrijfswijze		Automatisch	[hfst. 6.7.3.1]
Party/pauze		Automatisch	[hfst. 6.7.3.2]
Vakantie		-	[hfst. 6.7.3.3]
Gewenste ruimtetemperatuur	Comfort	21 °C	Normaal ... 28,0 °C
	Normaal	20 °C	Verlaging ... Comfort °C
	Verlaging	18 °C	Vorst ... Normaal °C
	Vorst	16 °C	4,0 ... Verlaging °C
	Venster Blokk.tijd	Uit	Uit / 5 ... 120 min
Stookcurve		0,75	0 ... 1,50
Instellingen	Functie	Uit	[hfst. 6.7.3.7]
	Vereiste	Weersafhankelijk	[hfst. 6.7.3.7]
	Dekvloer	Uit	[hfst. 6.7.3.7]
	Buitenvoelertoewijzing	Luchtaanzuigtemperatuur (OAT)	[hfst. 6.7.3.7]
	Vorstbeveiliging	3 °C	Uit / -20 ... 21,5 °C
	Ruimteuitschakeling	Uit	0.1 ... 5.0 K
	Ruimtethermostaat	0,2 K	Uit / 0,1 ... 5 K
	Vorstbeveiliging	Vorstbeveiligings-temperatuur	[hfst. 6.7.3.7]
	SG Ready verhoging	Uit	[hfst. 6.7.3.7]
	Constante temperatuur	35 °C	7 ... 65 °C
	Verlagingsmodus	Verlaging	[hfst. 6.7.3.7]
	Ruimtefactor	100 %	
	Gebouw	Gemiddeld	[hfst. 6.7.3.7]
	Minimumtemperatuur	20 °C	10 °C ... Maximumtemperatuur
	Maximumtemperatuur	45 °C	Minimumtemperatuur ... 60 °C
Verhoging vraag	0 K	-5 ... 20 K	
Zomer-winter-omschakeling		18 °C	Uit / 3 ... 30°C

11 Technische documenten

Stookkring		Fabrieksinstelling	Instelbereik
Koelen	Vrijgave koeling	Uit	[hfst. 6.7.3.10]
	Kenlijn BT min	15 °C	15 ... 45 °C
	Kenlijn BT max	24 °C	15 ... 45 °C
	Kenveld VT-MIN	18 °C	7 ... 30 °C
	Kenveld VT-MAX	24 °C	7 ... 30 °C
	Constance temperatuur	20 °C	Minimumtemperatuur ... Maximumtemperatuur
	Const. temp. verlaging	Uit	Uit / minimumtemperatuur ... maximumtemperatuur
	Minimumtemperatuur	18 °C	7 °C ... Maximumtemperatuur
Maximumtemperatuur	30 °C	Minimumtemperatuur ... 30,0 °C	
Warm water		Fabrieksinstelling	Instelbereik
Warm water push		Uit	Uit / 5 ... 240 min
Gewenste warmwatertemperatuur	Normaal	45 °C	20 °C ... warmwater-maximumtemperatuur
	Verlaging	35 °C	10 °C ... Normaal
Legionellabescherming	Dag	Uit	Uit / ma-zo / alle
	Opwarmtijd WW	2:00 uur	0:00 ... 23:50 uur
	Opwarmtemperatuur WW	60 °C	20 °C ... warmwater-maximumtemperatuur
	Ladingsduur	120 min	Uit / 5 ... 240 min
Instellingen	Systeembedrijfsmodi	Voorrang	
	SG Ready verhoging	Uit	Uit / 0 ... 30 K
	Schakeldifferentieel	5.0 K	1.0 ... 30 K
	Maximumtemperatuur	60 °C	20 ... 80 °C
	Vertrekverhoging	7 K	0 ... 50 K
	Maximale laadtijd	Uit	Uit / 0,5 ... 4 h [hfst. 6.7.4.5]
Flensverwarming	Flensverwarming	Uit	
	Omschakeltemp.	52 °C	20 ... 65 °C
	Schakeldifferentieel	2 K	1 ... 20 K
Circulatiepomp	Modus	Tijd	[hfst. 6.7.4.7]
	Periode	15 min	0,5 ... 360 min
	Pauzetijd	5 min	Uit / 0.5min ... Periode min 0,5
Reset		Uit	

Warmtepomp		Fabrieksinstelling	Instelbereik
Service	Automatische ontluchting	Uit	[hfst. 6.7.5.1]
	Manueel	Uit	Uit / 20 ... 60°C [hfst. 6.7.5.1]
	Manuele ontdooiing	Uit	[hfst. 6.7.5.1]
	Test	Uit	[hfst. 6.7.5.1]
	Compressorvergrendeling	Uit	
Instellingen	Tijdblokkering	10 min	3 ... 360 min
	Buitenvoelertoewijzing	Luchtaanzuigtemperatuur (OAT)	[hfst. 6.7.5.2]
	Rustmodus	Uit	[hfst. 6.7.5.2]
	Vermogensbegrenzing BT	5 °C	-20 ... 40 °C
	Verschilbewaking	Schakeldifferentieel	[hfst. 6.7.5.2]
	Schakeldifferentie dynamisch	Aan	[hfst. 6.7.5.2]
Debiet	Debiet verwarming	1 m³/h	0,5 m/h ... 3,5 m³/h [hfst. 6.7.5.3]
	Debiet WW	1 m³/h	[hfst. 6.7.5.3]
	Debiet koelwater	1 m³/h	
Modulatie	Vermogen warm water	Automatisch	[hfst. 6.7.5.4]
Pomp	Regelmodus verwarming	Constante werking	[hfst. 6.7.5.5]
	Regelmodus WW	Constante werking	[hfst. 6.7.5.5]
	Regelmodus koelen	Constante werking	[hfst. 6.7.5.5]
	Vermogen verwarming	80 %	1 ... 100 %
	Vermogen warm water	80 %	0 ... 100 %
	Vermogen koeling	80 %	0 ... 100 %
	Vrijgave bij EVB-blok.	Uit	[hfst. 6.7.5.5]
	Functie	Toevoerpomp	[hfst. 6.7.5.5]
Verwarmen	Inschakelvertraging	Uit	[hfst. 6.7.5.6]
	Schakeldifferentieel	3 K	1 ... 30 K
	Vermogensbegrenzing	100 %	10 ... 100 %
Koelen	Schakeldifferentieel	-3 K	-30 ... 1 K
	Vermogensbegrenzing	100 %	50 ... 100 %
Warm water	Inschakelvertraging	Uit	[hfst. 6.7.5.8]
	Minimumtemperatuur	45 °C	45 ... 65 °C
Reset		Uit	

11 Technische documenten

Tweede warmtegenerator		Fabrieksinstelling	Instelbereik
Instellingen	Grenstemperatuur	-25 °C	Uit / -25 ... 40°C
	Bivalentietemperatuur	-5 °C	-20 ... 40 °C
	Bivalentietemperatuur WW	-5 °C	-20 ... 40 °C
	Storingsvrijgave	Uit	[hfst. 6.7.1.3]
	Inschakeldiff.	2 K	1 ... 20 K
	Inschakelvertraging	30 min	0,5 ... 60 min
	Uitschakeldiff.	0 K	0 ... 20 K
	Uitschakelvertraging	1 min	0,5 ... 60 min
	Hybride installatie	Uit	Uit / Aan
	Vrijgave bij EVB-blok.	Aan	Uit / Aan
	Verhoging vraag	0 K	-10,0 ... 50,0 K
	Warm water	WP	[hfst. 6.7.1.3]
Ingangen		Fabrieksinstelling	Instelbereik
Ingang SGR...	Functie	SG Ready	[hfst. 6.7.7]
	Logica	Sluitcontact	[hfst. 6.7.7]
Ingang H1...	Functie	SK-blokkering	[hfst. 6.7.7]
	Logica	Sluitcontact	[hfst. 6.7.7]
Uitgangen		Fabrieksinstelling	Instelbereik
Uitgangen		Condensaatkuipverwarming	[hfst. 6.7.8]
Instellingen		Fabrieksinstelling	Instelbereik
Tijdstip		-	0 ... 23:59
Datum	Jaar	-	2013 ... 2099
	Maand	-	1 ... 12
	Dag	-	1 ... 31
Zomertijd	MESZ	Aan	[hfst. 6.7.9]
Helderheid	LCD-helderheid	45	10 ... 100
Ledstrip		Aan	[hfst. 6.7.9]
Taal		DE	[hfst. 6.7.9]
Portaal	Portaaltoeg.	Uit	[hfst. 6.7.9]
Modbus TCP	Toegang	Uit	[hfst. 6.7.9]
Netwerk	Netwerkverbinding	Automatisch DHCP	[hfst. 6.7.9]
Energiemanagement		Fabrieksinstelling	Instelbereik
Efficiëntie	El. vermogen E1	Uit	Uit, 100 ... 6000 W [hfst. 6.7.10.1]
	El. vermogen E2	Uit	Uit, 100 ... 6000 W
	El. vermogen 2e WEZ	Uit	Uit, 100 ... 6000 W

## 12 Ontwerp

### 12.1 Expansievat en installatiedruk

In het toestel is een expansievat geïntegreerd:

- Inhoud 18 liter
- Voordruk 0,75 bar

- ▶ Aan de hand van onderstaande tabel controleren of een bijkomend expansievat moet worden geïnstalleerd.

#### Voorbeeld

Bij een maximale vertrektemperatuur van 50 °C en een opstellingshoogte van 7,5 meter bedraagt de maximale installatie-inhoud 500 liter. Als deze installatie-inhoud overschreden wordt, moet een bijkomend expansievat geïnstalleerd worden.

	Installatiehoogte				
	5 m	7,5 m	10 m	12,5 m	15 m
Vertrektemperatuur	Maximaal toegelaten totale waterinhoud [liter]				
max 40 °C	820	700	620	420	300
max 50 °C	620	500	410	280	190
max 60 °C	440	360	290	190	140

#### Voordruk expansievat

De voordruk van het expansievat wordt op basis van de statische hoogte van de installatie berekend:

10 meter statische hoogte: 1,0 bar voordruk

De statische hoogte is het hoogteverschil tussen de aansluiting van het expansievat en het hoogste punt van de installatie.

Als de statische hoogte minder dan 5 meter bedraagt (bijv. bij gebouwen met één enkele verdieping of bij een stookplaats onder het dak), moet een voordruk van minstens 0,5 bar ingesteld worden.

Als de binneneenheid op het hoogste punt gemonteerd wordt (bijv. onder het dak), moet eveneens een voordruk van minstens 0,5 bar geselecteerd worden.

- ▶ Statische hoogte berekenen.
- ▶ Voordruk berekenen.
- ▶ Voordruk expansievat controleren en evt. naar de berekende waarde aanpassen.

#### Installatiedruk

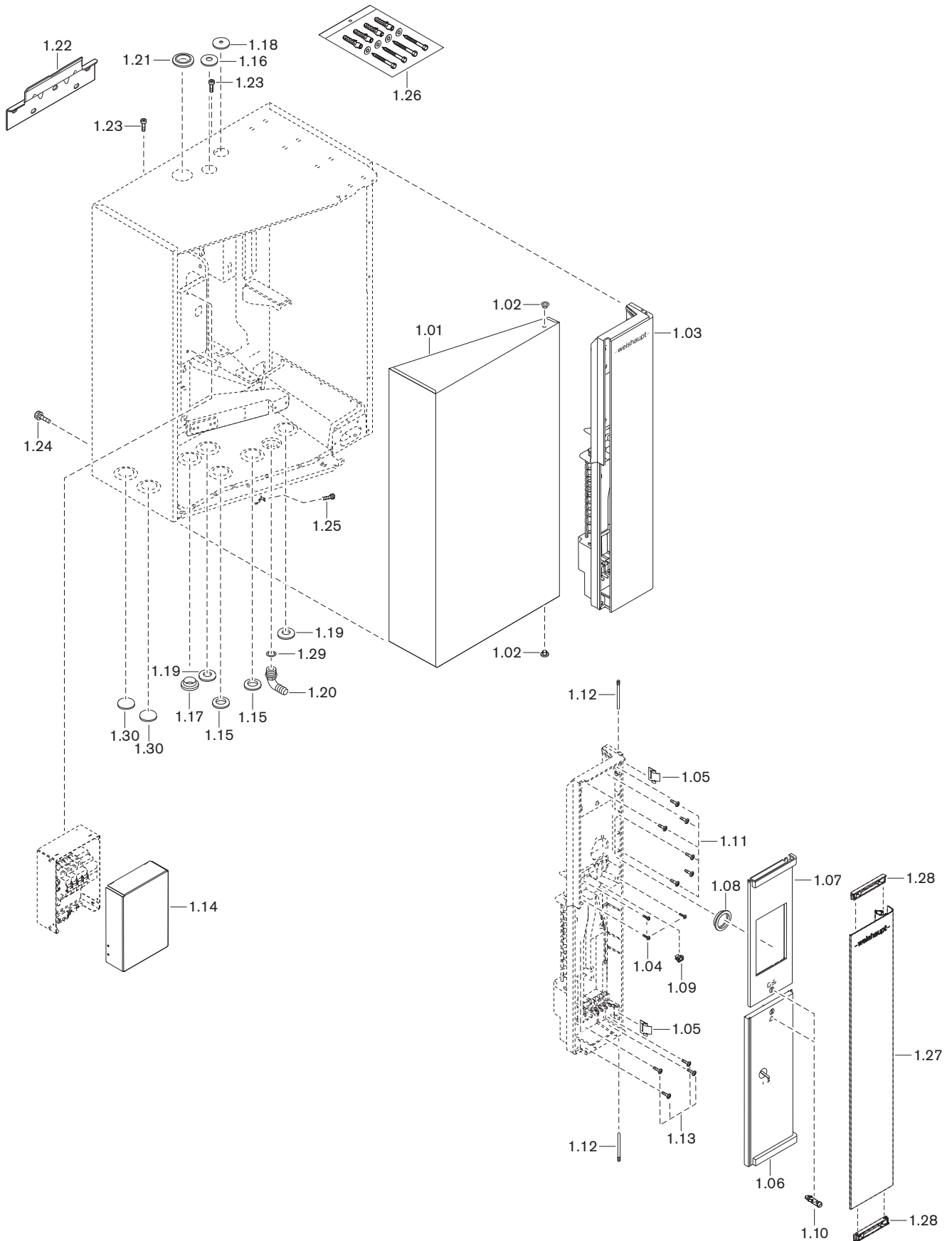
- ▶ Installatiedruk 0,5 bar boven de aangepaste voordruk van het expansievat instellen.

#### Voorbeeld

	Voorbeeld 1	Voorbeeld 2
Statische hoogte	8 meter	1 meter
Voordruk expansievat	0,8 bar	0,5 bar
Installatiedruk	1,3 bar	1,0 bar

13 Wisselstukken

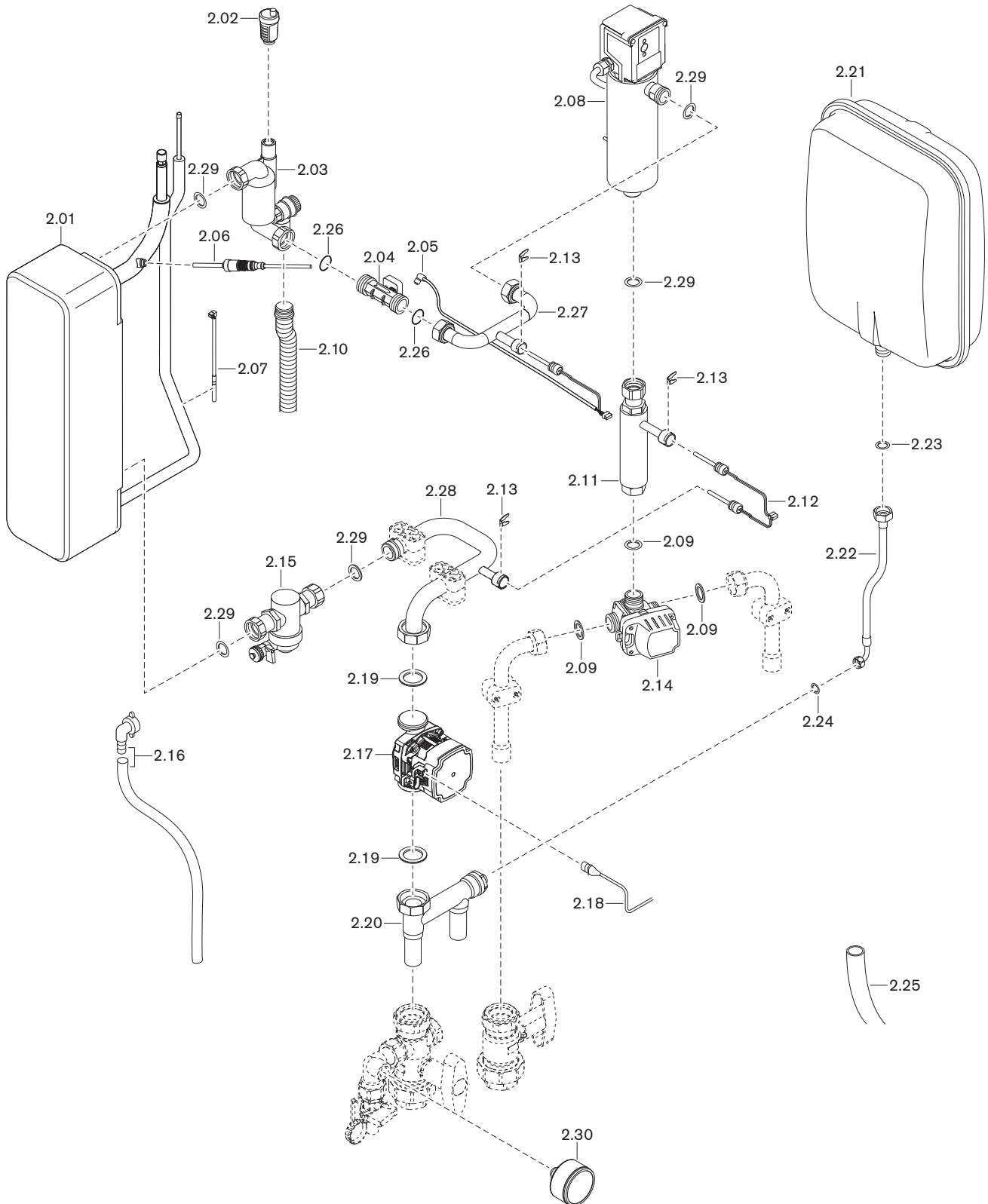
13 Wisselstukken





Pos.	Benaming	Bestelnr.
1.01	Deksel compleet	483 015 02 132
1.02	Stop 6 mm vorm 1 wit	446 034
1.03	Bedieningseenheid voorgemonteerd	511 501 70 092
1.04	Schroef 4 x 12 W1451 A3K	483 011 22 307
1.05	Scharnierveer WTC-GW-B	483 011 22 467
1.06	Afdekking ketelbedieningspaneel	511 501 70 112
1.07	Afdekking bedieningspaneel	511 501 70 122
1.08	Doorvoerhuls onderhoudsopening expansievat	483 011 22 357
1.09	Klem snelsluiting	483 011 22 097
1.10	Afsluitbout snelsluiting	483 011 22 107
1.11	Boorschroef 4,2 x 16 ZEBRA pias	483 011 22 337
1.12	PT-scharnierschroef 63 mm	483 011 22 347
1.13	Schroef ISO 7380 M4 x 12 TX20	409 634
1.14	Afdekking schakelbord	511 504 03 522
1.15	Doorvoerhuls Ø binnen 24 mm	481 011 02 237
1.16	Doorvoerh. Ø 34 mm m. boring Ø 14 mm	511 505 01 277
1.17	Doorvoerhuls condensaatlang Ø binnen 24 mm	481 011 02 367
1.18	Doorvoerh. Ø 34 mm m. boring Ø 8 mm	511 505 01 267
1.19	Doorvoerh. Ø 34 mm m. boring Ø 18 mm	511 505 01 287
1.20	Buisaansluiting PP met 90°-bocht 1/2" x 16 mm	499 343
1.21	Doorvoerhuls wateraansl. Ø binnen 22 mm	481 015 02 147
1.22	Wandhouder	471 064 02 337
1.23	Schroef M6 x 35 DIN 7984 8.8	402 406
1.24	Kartelschroef M6 x 25	481 015 02 117
1.25	Schroef M4 x 22 EN ISO 1580	481 011 02 417
1.26	Pluggenset	481 011 02 052
1.27	Afdekkap bedieningseenheid	483 011 22 182
1.28	Documentatiehouder	483 011 22 187
1.29	Dichting 21 x 30 x 2 (1") EPDM 90	409 000 15 167
1.30	Doorvoerhuls gesloten	481 011 02 247

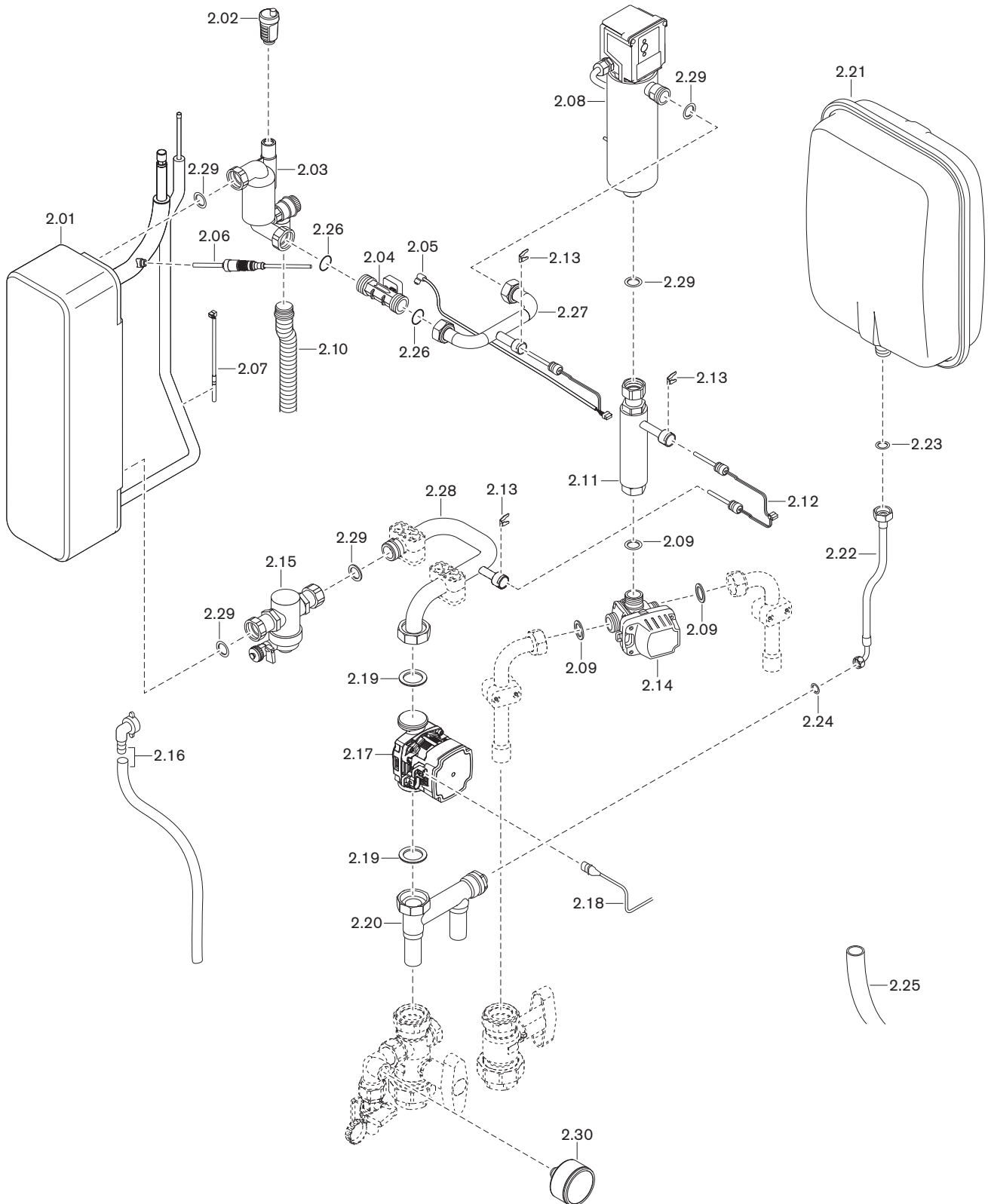
13 Wisselstukken



Pos.	Benaming	Bestelnr.
2.01	Condensor volledig	
	– WSB 6	511 506 04 852
	– WSB 8, WSB 10	511 506 04 822
2.02	Snelontluchter G $\frac{3}{8}$	662 042
2.03	Luchtafscheider	511 504 02 022
	– Isolatie voor luchtafscheider	511 504 02 372
2.04	Debietsensor VVX20 zonder temperatuursensor	511 506 00 572
2.05	Leiding debietsensor met Temperatuurvoeler	511 504 03 742
2.06	Druktransmitter (B12) PA-21Y, 6 mm buisaans.	511 504 02 682
	– Leiding druksenosr	511 504 03 077
2.07	Contactvoeler NTC 5K, 470 mm lang	511 504 02 242
	– Beugel voor temperatuurvoeler	426 411
2.08	Elektrische verwarming 7,0 kW, 2 x 230 V, G1, geschikt voor KM	511 504 02 692
2.09	Dichting 21 x 30 x 2 (1") EPDM 90	409 000 15 167
2.10	Afloopslang G $\frac{3}{4}$ Ø25, 1000mm, met O-ring	511 502 02 422
	– O-ring 18 x 2,0 -N EPDM 70 DIN 3771	445 137
2.11	Verdeler watervertrek	511 504 02 142
2.12	Dubbele insteekvoeler NTC 5K WLP VT/TL	511 504 02 902
2.13	Bevestigingsplaat watertemperatuurvoeler	511 502 02 247
2.14	Omschakelventiel USV 03 (3 x G1, buiten)	511 504 02 062
	– Aandrijving USV 03 K	511 504 02 267
	– Behuizing USV 03 K	511 504 02 277
2.15	Slibafscheider aflatkraan gemont. / ge'isol.	511 506 04 262
	– Slibafscheider met draad	511 504 02 072
	– Isolatie voor slibafscheider	511 504 02 392
	– Schroefkoppeling G1 ÜM x G1 AG	511 504 02 222
2.16	Condensaatslang 400 mm met hoekschr.	511 504 02 332
2.17	Circulatiepomp UPM4 XL 25-90 PWM 130	
	– WSB 6	511 506 04 832
	– WSB 8, WSB 10: met adapter <sup>(1)</sup>	511 506 04 862
	– Isolatie voor circulatiepomp	511 504 02 402
2.18	Leiding PWM-sigitaal pomp	511 504 03 097
2.19	Dichting 27,5 x 44 x 2 (1½) EPDM	409 000 04 517
2.20	Verdeler waterterugloop	511 504 02 102

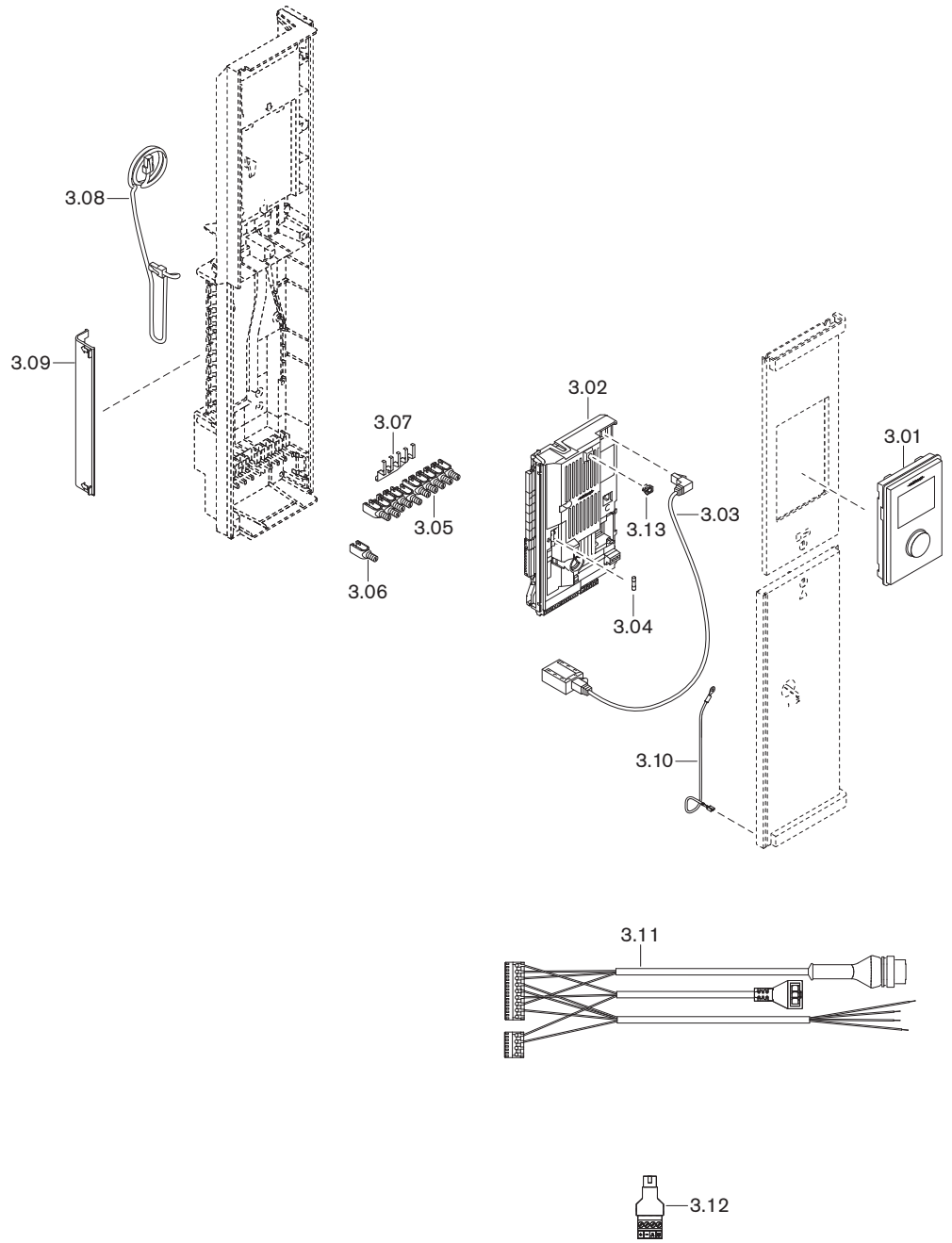
<sup>(1)</sup> Ook passend als vervanging voor de circulatiepomp Para 25-130/8-75/iPWM1, daarbij een adapter gebruiken.

13 Wisselstukken



<b>Pos.</b>	<b>Benaming</b>	<b>Bestelnr.</b>
2.21	Expansievat	481 015 40 017
2.22	Verbindingsslang expansievat	511 504 02 227
2.23	Dichting 17 x 24 x 2 (3/4")	409 000 21 107
2.24	Dichting 10 x 14,8 x 2 vezeldichting	409 000 21 187
2.25	Condensaatslang	511 505 01 107
2.26	O-ring 23 x 2,0 EPDM zwart	511 504 02 087
2.27	Leiding 22x1 2x90° met huls en dichtingen	511 505 01 602
2.28	Leiding 28x1,5 met ÜM-G1½ en GA1	511 506 04 772
2.29	Dichting 21 x 30 x 2 (1")	409 000 21 117
2.30	Manometer 0-4 bar	511 502 02 287

13 Wisselstukken



Pos.	Benaming	Bestelnr.
3.01	WWP-systeemmodule <sup>(1)</sup>	511 506 33 802
3.02	WWP-CPU (Toestelelektronica) <sup>(1)</sup>	511 506 33 472
3.03	Ethernetkabel RJ45 gebogen met koppeling	511 504 03 282
3.04	Fijnzekering T4H, IEC 127-2/5	483 011 22 447
3.05	Schroefklemmenset	483 011 22 392
3.06	Schroefklem	483 011 22 382
3.07	EMV-afscherming trekontlasting	483 011 22 297
3.08	Aansluitleiding RJ11 systeemmodule	483 011 22 102
3.09	Spatbescherming voor WEM-stekkers	483 011 22 157
3.10	Geleidingssleuf GNGE 1,0 x 350 chassis-PE	483 012 22 092
3.11	Kabelboom netspanning	511 504 03 052
3.12	Adapter RJ11 voor schroefklem 4 Pin	511 504 03 302
3.13	Klem snelsluiting	483 011 22 097

<sup>(1)</sup> Bij verwijderen van afvalstoffen opletten: bevat een batterij die niet weggenomen kan worden [hfst. 2.5].

## 14 Notities







**Numeriek**

2de warmtegenerator (WEZ)..... 47, 50, 79, 92

**A**

Aanmelden..... 114  
Aansluitkast ..... 14  
Aansluitschema ..... 32, 33, 34  
Aansprakelijkheid; ..... 7  
Afstand ..... 23  
Afvoer van afvalstoffen..... 10, 127  
Automatisch ..... 50, 51

**B**

Bar ..... 112  
Batterij ..... 127  
Bedieningseenheid..... 36  
Bedieningspaneel ..... 36  
Bedrijfsmodus..... 50, 51  
Bedrijfsonderbreking..... 96  
Bedrijfsstatus ..... 36  
Belichting..... 85  
Beschermingsgraad ..... 15  
Bivalentietemperatuur ..... 79, 80  
Blokktijd..... 54  
Blokking ..... 81, 83  
Borgstelling; ..... 7  
Broeikaspotentieel..... 20  
Buitenbedrijfstelling..... 96  
Buitentemperatuur ..... 45  
Buitentemperatuur gemiddeld ..... 45  
Buitenunit..... 47  
Buitenvoeler ..... 58, 73  
BUS-leiding..... 31

**C**

Cascade..... 6  
Circulatiepomp ..... 12, 14, 69, 75, 84  
CO<sub>2</sub>-equivalent..... 20  
Comfort ..... 51  
Compressorfrequentie..... 46  
Condensaat..... 30  
Condensor..... 12, 13  
Constance temperatuur..... 59  
Constance werking..... 75  
Constructief bepaalde levensduur..... 9, 98  
Contrast ..... 85  
COP..... 17

**D**

Datum ..... 85  
Dauwpuntwachter..... 82  
Debiet ..... 16, 46, 74, 75, 110  
Debiet verwarmingswater ..... 16  
Debietsensor..... 12, 14  
Dekvloer ..... 58  
Dekvloerprogramma ..... 64  
Display..... 36, 37, 85  
Draaiknop..... 36  
Driewegventiel ..... 12, 13, 46

Drukapparaat..... 112  
Drukeenheid..... 112

**E**

EER ..... 18  
Efficiëntie ..... 87  
Elektrische aansluiting ..... 31  
Elektrische gegevens ..... 15  
Elektrische verwarming..... 12, 14, 15, 31, 47, 97  
Elektrostatische ontlading..... 9  
Energie management ..... 87  
Energieproductie..... 49  
ESD-veiligheidsmaatregelen ..... 9  
Ethernet-bus ..... 33, 114  
EVB-blokking..... 33, 75, 81, 83  
Evenwichtsfles..... 92  
Evenwichtsflestemperatuur..... 46  
E-verwarming ..... 47  
Expansievat..... 13, 119  
Externe stookkringpomp..... 84

**F**

Fabrieksinstelling..... 64, 69, 78, 115  
Fabrieksnummer ..... 11  
Favorieten ..... 38  
Flensverwarming ..... 68  
Fotovoltaïsche installatie ..... 83  
Fout ..... 105, 106, 110  
Foutcode..... 104, 105, 106, 110  
Foutgeheugen..... 87  
Frequentie..... 46  
Functie warmwatermodus..... 93  
FV-installatie..... 83

**G**

Gasreuk..... 9  
Gebouwconstructie..... 59  
Gebouwisolatie ..... 59  
Gebruikersniveau ..... 42  
Generatorblokking..... 81  
Gewenste ruimtetemperatuur ..... 38, 39, 54  
Gewenste temperatuur..... 38, 46, 54  
Gewenste vertrektemperatuur ..... 56, 60, 70  
Gewenste vertrektemperatuur WW ..... 67  
Gewenste warmwatertemperatuur ..... 38, 65, 67  
Gewicht..... 20  
Grenstemperatuur..... 79  
Grootte van de ruimte..... 22  
GWP ..... 20

**H**

Helderheid ..... 85  
Hoeveelheid vulwater ..... 25  
Hoeveelheid water ..... 29  
Houder..... 23  
Hybride installatie..... 80  
Hydraulische aansluiting ..... 28

15 Trefwoordenlijst

<b>I</b>		<b>O</b>	
Inbedrijfstelling.....	90	Omgevingscondities .....	16
Info.....	44, 45	Omrekeningstabel.....	112
Ingangen .....	33, 81	Omschakeling verwarmen/koelen.....	81
Inhoud.....	20	Omschakelventiel.....	12, 13, 46
Inschakeldiff. ....	79	Onderhoud .....	98
Inschakelmodus.....	75	Onderhoudscontract.....	98
Inschakelvertraging.....	76, 78, 79	Ontdooiing.....	70
Inspectiekaart.....	98	Ontgrendeling.....	105
Installatiedruk .....	29, 119	Ontluchten.....	70
Installatiehoogte .....	119	Opslag.....	16
Installatievolume .....	25, 26	Opstelling .....	15
Instelbereik .....	115	Opstellingshoogte .....	16
Internet .....	114	Opstellingsruimte.....	8, 22
Internettoegang .....	33, 114	Overstroomventiel.....	94
<b>K</b>		<b>P</b>	
Koelcurve .....	62, 63	Pa.....	112
Koelen.....	50, 81	Parallele verschuiving.....	39, 54, 57
Koeling.....	62	Party.....	52
Koelkring .....	10	Pascal .....	112
Koelmiddel.....	20	Paswoord.....	43
Koelmiddelleiding.....	29	Pauze .....	52
Koelvermogen.....	18	Pauzetijd.....	69
Koelwater-vertrektemperatuur .....	18	PBM .....	9
<b>L</b>		PED .....	112
LAN-aansluiting .....	33, 114	Periode .....	69
Ledstrip .....	36, 85	Persoonlijke beschermingsmiddelen.....	9
Leeggewicht.....	20	pH-waarde.....	25
Legionellabescherming.....	66	Pomp.....	75
Lekkage koelmiddel.....	9	Portaal .....	37, 85, 114
Levensduur.....	9	Portaaltoegang .....	114
Luchtaanzuigtemperatuur.....	46	Prestatiecoëfficiënt.....	17, 18
Luchtafscheider.....	13	<b>R</b>	
Luchtvochtigheid.....	16	Reset.....	64, 69, 78
<b>M</b>		Richtlijn leidingssystemen.....	25
Manuele ontdooiing.....	70	Router .....	33, 114
Maximumtemperatuur.....	60	Ruimtefactor.....	59
mbar .....	112	Ruimtegestuurd .....	58
Minimum debiet.....	16, 110	Ruimtegestuurde regeling.....	55
Minimum ruimtevolumen .....	22	Ruimtetoestel .....	33, 55
Minimumafstand .....	23	Ruimte-uitschakeling.....	59
Minimumtemperatuur .....	60	Rustmodus .....	73, 81
Minimumtemperatuur WW .....	78	Rustprogramma.....	78
Modbus .....	86	<b>S</b>	
Modulatie .....	74	Schakelcycli .....	47
Modus.....	69	Schakeldifferentie dynamisch .....	46, 73
<b>N</b>		Schakeldifferentieel .....	76, 77
Netspanning.....	15	Schakeldifferentieel WW .....	67
Netwerk .....	86	Schakelschema .....	32, 33, 34
Netwerkbuis .....	33, 114	Schakeltoestand .....	81
Netwerkleiding.....	114	Schoorsteenveger .....	88
Niveaus.....	37	Serienummer.....	11, 85
Nood-Uit .....	81	Service.....	70
Normen.....	15	SG Ready .....	33, 59, 67, 83
		SGR1/2.....	81
		SK-blokkering .....	81

Slibafscheider.....	12, 13	Vaste waarde .....	58
Smart-Grid.....	59, 67, 83	VDI-richtlijn 2035.....	25
Snelontluchter.....	13	Veiligheidssymbool.....	8
Software.....	37, 85	Veiligheidstemperatuurbegrenzer .....	12
Softwareversie .....	46	Veiligheidsventiel.....	13, 30, 103
Spanningstoevoer .....	15, 36	Veiligheidsvoorschriften .....	9
Stand-by .....	50, 51, 81	Venster Blokk.tijd .....	54
Startscherm.....	37	Verdampertemperatuur.....	46
Statistiek .....	48	Vereiste .....	58
Steilheid .....	56	Verhoging vraag .....	60, 80
Stilstandtijd.....	96	Verlaging.....	51
Stookcurve .....	56	Verlagingsmodus .....	59
Stookkring.....	93	Vermogen warm water.....	74
Stookkringspomp.....	14	Vermogenopname elektrische verwarming.....	15
Stookpauze.....	52	Vermogensbegrenzing.....	73, 74, 76, 77
Stookplaats onder het dak.....	119	Vermogensbereik.....	16
Stookprogramma .....	38, 40, 61	Vermogensvraag .....	46
Storing.....	105, 106, 110	Verschilbewaking.....	73
Storingsmelding .....	84	Vertrek .....	28
Storingsvrijgave.....	79	Vertrektemperatuur.....	17, 18, 46, 60
Symbool .....	8	Vertrektemperatuur cv-water.....	17
Systeembedrijfsmodus .....	50, 67	Vertrektemperatuur stookkring.....	45
Systeemmodule.....	36	Vertrekvoeler .....	14
Systeemopbouw .....	92	Verwarmen.....	50, 76
Systeemscheiding .....	25, 26	Verwarmen/koelen .....	81
<b>T</b>		Verwarmingswater .....	20, 25
Taal.....	85, 91	Voeler.....	12, 14
Temperatuur .....	16	Voelerkenwaarden .....	113
Temperatuur koelmiddel.....	46	Voordruk.....	119
Terugloop.....	28	Vorst.....	54
Teruglooptemperatuur .....	46	Vorstbeveiliging .....	59
Terugloopvoeler.....	14	Vrijgave EVB-blokkering.....	80
Tijdblokkering.....	73	<b>W</b>	
Tijdprogramma.....	38, 40	Waarschuwing.....	104
Tijdstip .....	85	Waarschuwingcode .....	104
Timer .....	84	Waarschuwingssplaatje .....	8
Toegangscode.....	85	Waarschuwingsteken .....	8
Toelatingsgegevens .....	15	Wandhouder.....	23
Toerental .....	46	Warm water.....	78
Totale hardheid.....	26	Warmtevermogen .....	17
Transport.....	16	Warmwaterlading.....	68, 74, 93
Tweede warmtegenerator (2. WEZ).....	47, 50, 79, 92	Warmwaterprogramma.....	38, 40, 65
Type .....	11, 47	Warmwater-push .....	38, 65
Typebenaming .....	11	Warmwatertemperatuur .....	46
Typeplaat .....	11	Wateraansluiting .....	28
<b>U</b>		Waterhardheid.....	26
Uitbreidingsmodule .....	33	Waterkwaliteit .....	27
Uitgang variabel.....	84	Watervulling .....	29
Uitgangen .....	84	Waterzuivering.....	26
Uitgangstest.....	70	Web-portaal .....	114
Uitschakeldiff.....	79	Weergave- en bedieningseenheid.....	36
Uitschakelen.....	96	Weersafhankelijk.....	58
Uitschakelvertraging.....	79	WEM-portaal.....	37, 85, 114
Update.....	37, 85	Werkingsdruk.....	20
<b>V</b>		Werkingsgebied koelen.....	18
Vakantie.....	53	Werkingsgebied verwarmen .....	17
Vakmanniveau .....	43	Werkingsstatus .....	36
		Werkingstemperatuur .....	20
		Werkingsuren .....	47
		Wisselstukken.....	121

**15 Trefwoordenlijst**

WW-push..... 38, 65

**Z**

Zomer ..... 50

Zomer/winter..... 61

Zomertijd..... 85



## Het volledige gamma: betrouwbare techniek en snelle, professionele service

	<p><b>W-branders tot 700 kW</b></p> <p>De miljoenenmaal beproefde compacte branders zijn zuinig en betrouwbaar. Als stookolie-, gas- en combibranders zijn ze geschikt voor één- en meergezinswoningen alsook voor commerciële bedrijven.</p>	<p><b>Wandhangende condensatieketels voor gas tot 800 kW</b></p> <p>De wandhangende condensatieketels WTC-GW beantwoorden aan de hoogste eisen inzake comfort en energieverbruik. Hun modulerende werking maakt deze ketels bijzonder stil en zuinig.</p>	
	<p><b>WM-branders monarch® en industriebranders tot 12.000 kW</b></p> <p>De legendarische industriebranders: beproefd, langlevend, overzichtelijk. Talrijke uitvoeringsvarianten als stookolie-, gas- en combibranders zijn geschikt voor de meest uiteenlopende warmtebehoefes voor talloze toepassingen.</p>	<p><b>Vloerstaande stookolie- en gascondensatieketels tot 1.200 kW</b></p> <p>De vloerstaande condensatieketels WTC-GB (tot 300 kW) en WTC-OB (tot 45 kW) zijn efficiënt, produceren weinig schadelijke emissies en zijn veelzijdig inzetbaar. Door de opstelling in cascade van max. 4 gascondensatieketels kunnen ook grotere vermogens bereikt worden.</p>	
	<p><b>Branders WKmono 80 tot 17.000 kW</b></p> <p>De branders van de bouwreeks WKmono 80 zijn de krachtigste monoblokbranders van Weishaupt. Zij zijn beschikbaar als stookolie-, gas- of combibranders en zijn vooral ontworpen voor veeleisende industriële toepassingen.</p>	<p><b>Thermische zonnepanelen</b></p> <p>Vlakke collectoren met een elegant design zijn de perfecte aanvulling van Weishaupt-verwarmingssystemen. Zij zijn zowel geschikt voor de bereiding van sanitair warm water als voor verwarmingsondersteuning. Met varianten voor integratie in het dak, montage op de dakbedekking en montage op een plat dak kan zonnepanelen op bijna alle daktypen gebruikt worden.</p>	
	<p><b>WK-branders tot 32.000 kW</b></p> <p>Krachtpakket gebouwd volgens een modulair principe: aanpassingsmogelijkheid, robuust, krachtig. Deze stookolie-, gas- en combibranders werken ook bij de meest complexe industriële toepassingen uiterst betrouwbaar.</p>	<p><b>Boilers/energie-opslagvaten</b></p> <p>Het brede gamma aan boilers en energie-opslagvaten voor verschillende warmtebronnen omvat opslagvolumes van 70 tot 3.000 liter. Om stilstandsverliezen tot een minimum te reduceren staan de boilers van 140 tot 500 liter met een uiterst efficiënte isolatie door middel van vacuüm-isolatiepanelen ter beschikking.</p>	
	<p><b>MSR-techniek/gebouwautomatisering van Neuberger</b></p> <p>Van schakelkast tot complete sturing van gebouwbeheertechniek - bij Weishaupt vindt u het totale spectrum van de moderne MSR-techniek. Toekomstgericht, zuinig en flexibel.</p>	<p><b>Warmtepompen tot 180 kW (Eén apparaat)</b></p> <p>Het warmtepompengamma biedt oplossingen voor het gebruik van warmte uit de lucht, de grond of het grondwater. Sommige systemen zijn ook geschikt voor de koeling van gebouwen. Door de opstelling in cascade kan het vermogen nagenoeg onbeperkt verhoogd worden.</p>	
	<p><b>Service</b></p> <p>Weishaupt klanten kunnen erop rekenen, gespecialiseerde kennis en specifiek gereedschap staan altijd ter beschikking. Onze servicetechnici zijn universeel opgeleid en kennen elk product tot in de puntjes, van de brander tot de warmtepomp, van de condensatieketel tot het zonnepaneel.</p>	<p><b>Aardsondeboringen</b></p> <p>Met de dochteronderneming BauGrund Süd biedt Weishaupt aardsondeboringen tegen een forfaitaire prijs aan. Met een ervaring van meer dan 17.000 installaties en meer dan 3,2 miljoen boometers biedt BauGrund Süd een uitgebreide dienstverlening aan.</p>	