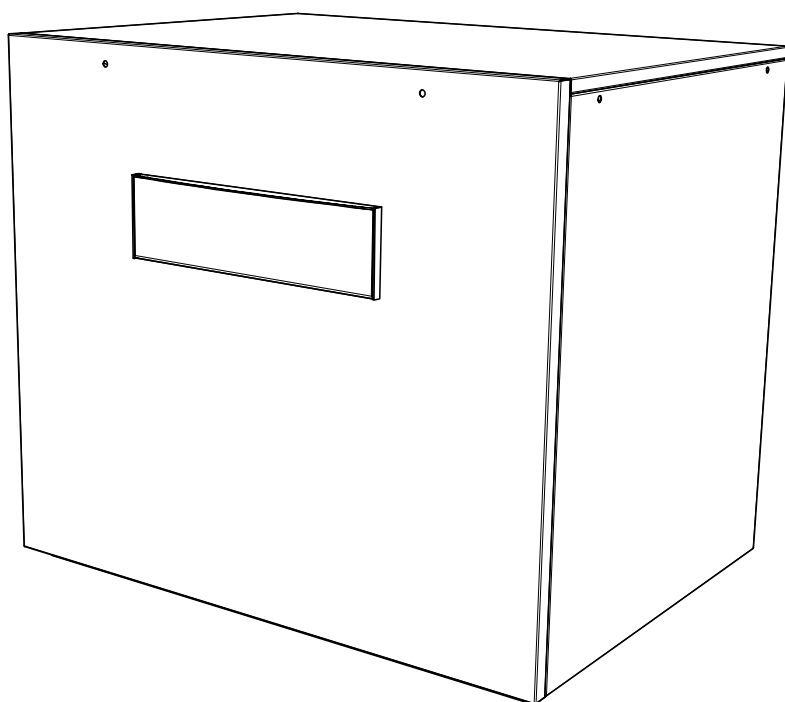


– weishaupt –

manual

Montage- en bedieningsrichtlijnen

Eine deutschsprachige Version dieser Anleitung ist auf Anfrage erhältlich.



Inhoudsopgave

1	Direct lezen a.u.b.	2
1.1	Belangrijke aanwijzingen.....	2
1.2	Doelmatig gebruik.....	3
1.3	Wettelijke voorschriften en richtlijnen.....	3
1.4	Energiebesparend gebruik van de warmtepomp.....	4
2	Gebruiksdoeleinde van de warmtepomp	5
2.1	Toepassingsgebied.....	5
2.2	Werkwijze.....	5
3	Basisapparaat	6
4	Accessoires	7
4.1	Aansluitflenzen.....	7
4.2	Afstandsbediening.....	7
4.3	Gebouwbeheersysteem.....	7
5	Transport	8
6	Opstelling	10
6.1	Algemene aanwijzingen.....	10
6.2	Geluidsemissies.....	10
7	Montage	11
7.1	Algemeen.....	11
7.2	Aansluiting verwarmingskant.....	11
7.3	Aansluiting aan de kant van de warmtebron.....	12
7.4	Temperatuurvoelers.....	12
7.5	Elektrische aansluiting.....	14
8	Inbedrijfstelling	17
8.1	Algemene aanwijzingen.....	17
8.2	Vorbereiding.....	17
8.3	Werkwijze bij inbedrijfstelling.....	17
9	Onderhoud / reiniging	18
9.1	Onderhoud.....	18
9.2	Reiniging verwarmingskant.....	18
9.3	Reiniging aan de kant van de warmtebron.....	18
9.4	Onderhoud.....	19
10	Storingen / storingsdiagnose	20
11	Buitenbedrijfstelling/ verwijdering van afvalstoffen	21
12	Toestelinformatie	22
	Bijlage	I
	Maatschetsen	II
	Diagrammen	III
	Stroomschema's	VI
	Hydraulisch integratieschema	XX
	Conformiteitsverklaring	XXI
	Onderhoudswerkzaamheden	XXII

1 Direct lezen a.u.b.

1 Direct lezen a.u.b.

1.1 Belangrijke aanwijzingen

OPGELET!

Werkzaamheden aan de warmtepomp mogen uitsluitend door een bevoegde en vakkundige klantendienst uitgevoerd worden.

OPGELET!

Voor het gebruik en onderhoud van een warmtepomp moeten de wettelijke eisen van het land worden opgevolgd, waarin de warmtepomp wordt gebruikt. Afhankelijk van de koelmiddelhoeveelheid moet de dichtheid van de warmtepomp met regelmatige tussenpozen door overeenkomstig opgeleid personeel worden gecontroleerd en vastgelegd.

OPGELET!

Bij een externe besturing van de warmtepomp resp. de circulatiepomp moet in een debietschakelaar worden voorzien, die het inschakelen van de compressor bij afwezige volume debiet voorkomt.

OPGELET!

De warmtepomp mag max. 45° worden gekanteld (in iedere richting).

OPGELET!

Voor de inbedrijfstelling moet de transportbeveiliging verwijderd worden.

OPGELET!

Spoel de verwarmingsinstallatie voordat de warmtepomp aangesloten wordt.

OPGELET!

De maximale testdruk bedraagt verwarmings- en glycolwaterzijdig 6,0 bar(ü). Deze waarde mag niet worden overschreden.

OPGELET!

In de warmtebronkring moet ter plaatse voor een geschikte luchtafscheider (microluchtbellenscheider) gezorgd worden.

OPGELET!

In de warmtebronningang van de warmtepomp moet de bijgevoegde vuilzeef worden gemonteerd om de verdamper tegen verontreiniging te beschermen.

OPGELET!

Het glycolwater moet minstens voor 25 % uit een antivriesmiddel op mono-ethyleenglycol- of propyleenglycolbasis bestaan en moet voor het vullen gemengd worden (we raden aan om Weishaupt kant-en-klaar glycolwater-warmtedragermengsel te gebruiken).

OPGELET!

Let op het rechtsdraaiende veld: Bij een verkeerde bedrading wordt het opstarten van de warmtepomp verhinderd. Een desbetreffende aanwijzing wordt in de warmtepompmanager weergegeven (bedrading aanpassen).

1 Direct lezen a.u.b.

⚠ OPGELET!

Het is niet toegestaan via een relaisuitgang meer dan een elektronisch geregelde circulatiepomp te schakelen.

⚠ OPGELET!

De inbedrijfstelling gebeurt conform de montage- en gebruiksaanwijzing van de warmtepompmanager.

⚠ OPGELET!

In de warmtebroningang van de warmtepomp moet de bijgevoegde vuilzeef worden gemonteerd om de verdamper tegen verontreiniging te beschermen.

⚠ OPGELET!

Voordat het apparaat geopend wordt, moeten alle stroomkringen spanningsvrij worden geschakeld.

1.2 Doelmatig gebruik

Dit apparaat is uitsluitend voor het door de fabrikant beoogde gebruikdoeleinde vrijgegeven. Elk ander of verderreikend gebruik wordt als oneigenlijk gebruik beschouwd. Hiertoe wordt ook de inachtneming van de desbetreffende projectdocumenten gerekend. Het is niet toegestaan het apparaat te veranderen of om te bouwen.

1.3 Wettelijke voorschriften en richtlijnen

Deze warmtepomp is volgens artikel 1, paragraaf 2k) van de EG-richtlijn 2006/42/EC (richtlijn voor machines) voor huiselijk gebruik bestemd en valt daarmee onder de eisen van de EG-richtlijn 2006/95/EC (laagspanningsrichtlijn). De pomp is daarmee ook bestemd voor gebruik door leken voor het verwarmen van winkels, kantoren en andere soortgelijke werkomgevingen, evenals voor het verwarmen van landbouwbedrijven, hotels, pensions en dergelijke of voor het verwarmen van andere wooninrichtingen.

De warmtepomp voldoet aan alle relevante DIN-/VDE-voorschriften en EG-richtlijnen. Deze vindt u in de CE-verklaring in de bijlage.

De elektrische aansluiting van de warmtepomp moet volgens de geldige VDE-, EN- en IEC-normen en volgens het Algemeen Reglement voor Elektrische Installaties (A.R.E.I.) worden uitgevoerd. Bovendien moeten de aansluitingsvoorwaarden van de energiebedrijven in acht worden genomen.

De warmtepomp moet overeenkomstig de betreffende voorschriften in de warmtebron- en verwarmingsinstallatie geïntegreerd worden.

Personen, in het bijzonder kinderen, die wegens hun fysieke, zintuiglijke of mentale vaardigheden of wegens hun gebrek aan kennis of ervaring niet in staat zijn het toestel op een veilige manier te gebruiken, mogen dit toestel niet zonder toezicht of instructies van een verantwoordelijke persoon gebruiken.

Kinderen niet zonder toezicht laten om zeker te zijn dat ze niet met het toestel spelen.

⚠ OPGELET!

Werkzaamheden aan de warmtepomp mogen uitsluitend door een bevoegde en vakkundige klantendienst uitgevoerd worden.

1 Direct lezen a.u.b.

 **OPGELET!**

Voor het gebruik en onderhoud van een warmtepomp moeten de wettelijke eisen van het land worden opgevolgd, waarin de warmtepomp wordt gebruikt. Afhankelijk van de koelmiddelhoeveelheid moet de dichtheid van de warmtepomp met regelmatige tussenpozen door overeenkomstig opgeleid personeel worden gecontroleerd en vastgelegd.

Mee informatie hierover vindt u in het hoofdstuk Onderhoud/reiniging.

1.4 Energiebesparend gebruik van de warmtepomp

Door het gebruiken van deze warmtepomp draagt u bij aan de ontlasting van ons milieu. Voor een efficiënte werking is een zorgvuldige dimensionering van de verwarmingsinstallatie en de warmtebron erg belangrijk. Daarbij moet de aandacht met name op een zo laag mogelijke watervertrektemperatuur worden gericht. Daarom dienen alle aangesloten energieverbruikers voor een lage vertrektemperatuur geschikt te zijn. Een 1 K hogere verwarmingswatertemperatuur verhoogt het elektrische energieverbruik met ca. 2,5 %. Een lagetemperatuurverwarming met vertrektemperaturen tussen 30 °C en 50 °C is voor een energiebesparende werking prima geschikt.

2 Gebruiksdoeleinde van de warmtepomp

2.1 Toepassingsgebied

De grond/water-warmtepomp is uitsluitend ontworpen voor het verwarmen van verwarmingswater. Deze kan in aanwezige of nieuw te plaatsen verwarmingsinstallaties gebruikt worden. Als warmtedrager in de warmtebroninstallatie dient een mengeling uit water en vorstbeveiliging (glycolwater). Als warmtebroninstallatie kunnen aardsonden, aardcollectoren of soortgelijke installaties worden gebruikt.

2.2 Werkwijze

De bodem slaat de warmte van de zon, de wind en de regen op. Deze aardwarmte wordt in de aardcollector, de aardsonde e.d. door het glycolwater bij een lage temperatuur opgenomen. Deze aardwarmte wordt door de aardsonde e.d. door het glycolwater bij een lage temperatuur opgenomen. Een circulatiepomp transporteert dan het "verwarmde" glycolwater naar de verdamper van de warmtepomp. Daar wordt deze warmte aan het koelmiddel in de koelkringloop afgestaan. Daarbij koelt het glycolwater weer af, zodat dit in de glycolwaterkring weer warmte-energie kan opnemen.

Het koelmiddel wordt door de elektrisch aangedreven compressor aangezogen, gecomprimeerd en naar een hoger temperatuurniveau "gepompt". De bij dit proces toegevoerde elektrische energie gaat niet verloren, maar wordt grotendeels aan het koelmiddel afgestaan.

Vervolgens komt het koelmiddel in de condensor en draagt hier wederom zijn warmte-energie aan het verwarmingswater af. Afhankelijk van het bedrijfspunt kan het verhitte verwarmingswater zo tot 62°C verwarmd worden.

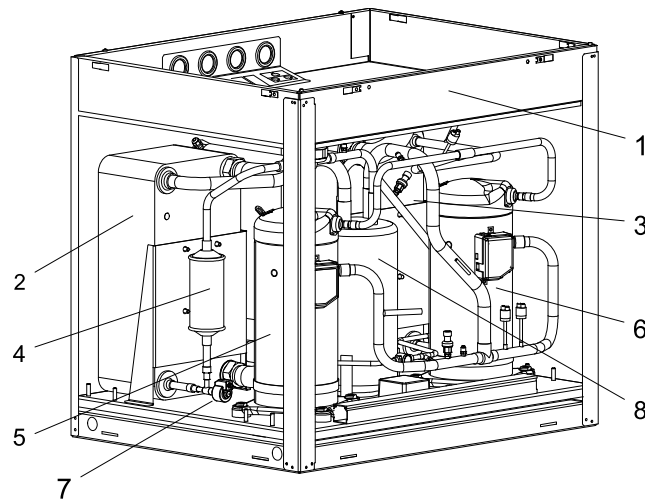
3 Basisapparaat

Het apparaat bestaat uit een aansluitklare warmtepomp voor installatie binnen met een plaatstalen behuizing, schakelkastje en geïntegreerde warmtepompmanager. De koelkringloop bevat het in het Kyoto-protocol aangegeven gefluorideerde koelmiddel R410A met een GWP-waarde van 1975. Het is CFK-vrij, breekt geen ozon af en is niet brandbaar.

In de schakelkast zijn alle voor de werking van de warmtepomp noodzakelijke componenten aangebracht. Een voeler voor de buitentemperatuur met bevestigingsmateriaal evenals een vuilzeef worden met de warmtepomp bijgeleverd. De voeding voor ballast- en stuurspanning moet ter plaatse worden aangelegd.

De in de leveromvang inbegrepen circulatiepompen (glycolwater- en verwarmingswaterzijde) moeten conform de hydraulische schema's (zie Hof. 4 op pag. XX) resp. volgens de projecteringsdocumenten geïnstalleerd worden. De elektrische aansluiting van de circulatiepompen moet conform Hof. 7.5.3 op pag. 16 tot stand gebracht worden.

De warmtebroninstallatie moet door de klant worden aangebracht.



1. Schakelkast
2. Verdampfer
3. Condensor
4. Filterdroger
5. Compressor 1
6. Compressor 2
7. Expansieventiel
8. Economizer

4 Accessoires

4 Accessoires

4.1 Aansluitflenzen

Door het gebruik van de vlak afdichtende aansluitflenzen kan het toestel optioneel op flensaansluiting omgeschakeld worden.

4.2 Afstandsbediening

Voor meer comfort is een afstandsbedieningseenheid als speciaal toebehoren verkrijgbaar. Bediening en menunavigatie zijn identiek met die van de warmtepompmanager. De aansluiting gebeurt via een interface (speciaal toebehoren) met westernstekker RJ 11.

OPMERKING

Bij verwarmingsregelaars met een afneembaar bedieningspaneel kan het direct als afstandsbedieningseenheid toegepast worden.

4.3 Gebouwbeheersysteem

De warmtepompmanager kan door aanvulling van de betreffende interfacekaart op een netwerk van een gebouwbeheersysteem aangesloten worden. Voor de precieze aansluiting en de parametring van de interface moet de aanvullende montagehandleiding van de interfacekaart in acht genomen worden.

Voor de warmtepompmanager zijn de volgende netwerkverbindingen mogelijk:

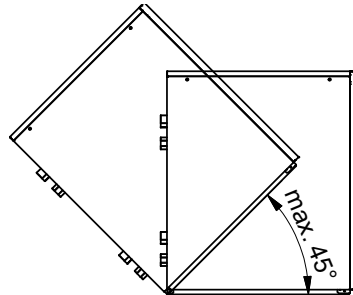
- Modbus
- EIB, KNX
- Ethernet

OPGELET!

Bij een externe besturing van de warmtepomp resp. de circulatiepomp moet in een debietschakelaar worden voorzien, die het inschakelen van de compressor bij afwezig volume debiet voorkomt.

5 Transport

Voor transport over een effen ondergrond is een hefwagen geschikt. Indien de warmtepomp over een ongelijke ondergrond of over trappen wordt vervoerd, dan kan dat met draagriemen worden gedaan. Deze kunnen direct onder de pallet geschoven worden.

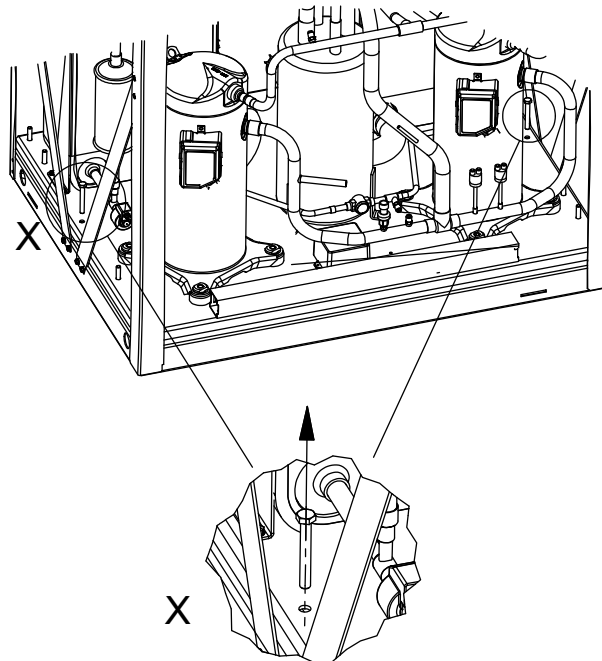


⚠ OPGELET!

De warmtepomp mag max. 45° worden gekanteld (in iedere richting).

Om het apparaat zonder pallet op te lichten, moeten de zijdelings in het frame aangebrachte boorgaten worden gebruikt. De zijdelingse afdekplaat moet daarbij worden verwijderd. Een gewone buis kan daarbij als draaghulp dienen.

Na het transport moet de transportbeveiliging in het toestel aan de bodem aan beide zijden verwijderd worden.



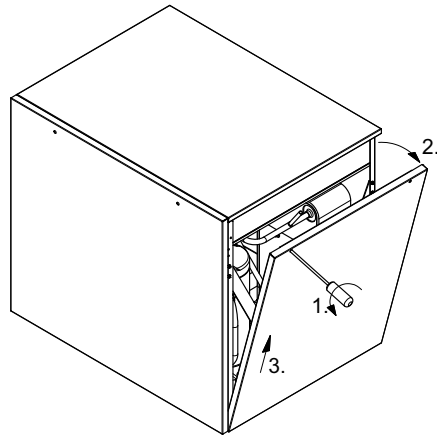
⚠ OPGELET!

Voor de inbedrijfstelling moet de transportbeveiliging verwijderd worden.

5 Transport

Om de binnenkant van het apparaat te bereiken, is het mogelijk om alle bekledingsplaten te verwijderen.

Hiervoor moeten de beide schroeven losgedraaid worden. De platen kunnen door licht naar voren kantelen naar boven toe uitgenomen worden.

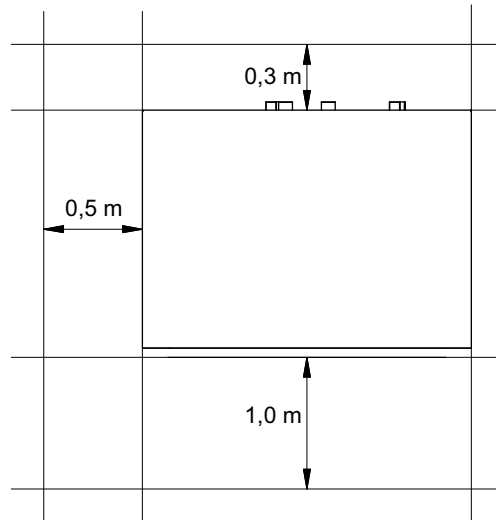


6 Opstelling

6 Opstelling**6.1 Algemene aanwijzingen**

De grond/water-warmtepomp moet in een vorstvrije en droge ruimte op een effen, glad en horizontaal vlak opgesteld worden. Daarbij moet het frame rondom dicht bij de grond liggen om een voldoende geluidsisolatie te garanderen. Is dit niet het geval, dan kunnen bijkomend geluidsisolerende maatregelen nodig worden.

De warmtepomp moet zo zijn opgesteld, dat service aan het apparaat probleemloos kan worden uitgevoerd. Dit is gewaarborgd, indien er een afstand van ca. 1 m voor en naast de warmtepomp gerespecteerd wordt.



In de plaatsingsruimte mogen in geen enkel seizoen vorst of hogere temperaturen dan 35 °C voorkomen.

6.2 Geluidsemissies

Dankzij de doeltreffende geluidsisolatie werkt de warmtepomp zeer stil. Een trillingsoverdracht naar het fundament resp. het verwarmingssysteem wordt door interne ont-koppelingsmaatregelen in hoge mate voorkomen.

7 Montage

7.1 Algemeen

Aan de warmtepomp kunnen de volgende aansluitingen tot stand gebracht worden. Daarbij moet het hydraulische integratieschema in acht genomen worden:

- Vertrek/terugloop glycolwater (warmtebroninstallatie)
- Vertrek/terugloop verwarming
- Temperatuurvoeler
- Spanningsvoorziening

7.2 Aansluiting verwarmingskant

OPGELET!

Spoel de verwarmingsinstallatie voordat de warmtepomp aangesloten wordt.

Voordat de warmtepomp aan de kant van het verwarmingswater aangesloten wordt, moet de verwarmingsinstallatie doorgespoeld worden, om mogelijk vuil, resten van isolatiemateriaal etc. te verwijderen. Wanneer de condensor door resten en vervuiling verstopt raakt, kan dit tot uitval van de warmtepomp leiden.

Na installatie van de verwarmingskant dient de verwarmingsinstallatie te worden gevuld, te worden ontluicht en onderdrukt te worden

OPGELET!

De maximale testdruk bedraagt verwarmings- en glycolwaterzijdig 6,0 bar(ü). Deze waarde mag niet worden overschreden.

Bij het vullen van de installatie moet op het volgende worden gelet:

- onbehandeld vul- en suppletiewater moet drinkwaterkwaliteit hebben (kleurloos, helder, zonder afzettingen)
- het vul- en suppletiewater moet zijn voorgefilterd (poriënwijdte max. 5 µm).

Kalksteenvorming in sanitairwaterverwarmingsinstallaties kan niet volledig worden voorkomen, maar is bij installaties met vertrektemperaturen onder 60 °C verwaarloosbaar gering.

Bij warmtepompen voor gemiddelde en voor hoge temperatuur kunnen ook temperaturen boven 60 °C worden bereikt.

Daarom moeten voor het vul- en suppletiewater volgens VDI 2035 blad 1 de volgende richtcijfers aangehouden worden:

Totaal verwarmingsvermogen in [kW]	Totaal aardalkaliën in mol/m ³ resp. mmol/l	Totale hardheid in °dH
tot 200	≤ 2,0	≤ 11,2
200 tot 600	≤ 1,5	≤ 8,4
> 600	< 0,02	< 0,11

Minimaal debiet verwarmingswater

Het minimale debiet verwarmingswater van de warmtepomp dient in elke bedrijfstoestand van de verwarmingsinstallatie gegarandeerd te zijn. Deze kan b.v. door installatie van een dubbele differentiedrukloze verdeler worden bereikt.

Indien de warmtepompmanager en de verwarmings-circulatiepompen bedrijfsklaar zijn, werkt de vorstbeveiliging van de warmtepompmanager. Bij buitenbedrijfstelling van de warmtepomp of bij stroomuitval moet de installatie worden geleegd. Bij warmtepomp-systemen waarbij stroomuitval niet herkend kan worden (vakantiehuis), moet de verwarmingskring met een geschikte vorstbeveiliging worden gebruikt.

7.3 Aansluiting aan de kant van de warmtebron

De aansluiting dient als volgt te worden uitgevoerd:

De glycolwaterleiding op vertrek en terugloop warmtebron van de warmtepomp aansluiten.

Daarbij moet het hydraulische integratieschema in acht genomen worden.

OPGELET!

In de warmtebroningang van de warmtepomp moet de bijgevoegde vuilzeef worden gemonteerd om de verdamper tegen verontreiniging te beschermen.

Het glycolwater moet vóór het vullen van de installatie worden vervaardigd. De concentratie glycolwater moet minimaal 25 % zijn. Dit garandeert vorstbestendigheid tot ca. -14 °C.

Er mogen uitsluitend antivriesmiddelen op monoethyleenglycol- of propyleenglycolbasis worden gebruikt.

De warmtebroninstallatie moet worden ontlucht en op dichtheid worden gecontroleerd.

OPGELET!

Het glycolwater moet minstens voor 25 % uit een antivriesmiddel op monoethyleenglycol- of propyleenglycolbasis bestaan en moet voor het vullen gemengd worden (we raden aan om Weishaupt kant-en-klaar glycolwater-warmtedragermengsel te gebruiken).

OPMERKING

Indien nodig, kan het gebruiksgebied tot een inlaattemperatuur glycolwater van -10°C worden uitgebreid. In dit geval moet de minimale concentratie glycolwater op 30% worden aangepast. (Invriestemperatuur -17°C).

OPGELET!

De maximale testdruk bedraagt verwarmings- en glycolwaterzijdig 6,0 bar(ü). Deze waarde mag niet worden overschreden.

OPGELET!

In de warmtebronkring moet ter plaatse voor een geschikte luchtafscheider (microluchtbellenafscheider) gezorgd worden.

7.4 Temperatuurvoelers

De volgende temperatuurvoelers zijn reeds ingebouwd resp. moeten aanvullend worden gemonteerd.

- Buitentemperatuur (R1) bijgesloten (NTC-2)
- Teruglooptemperatuur secundaire kring (R2) ingebouwd (NTC-10)
- Teruglooptemperatuur primaire kring (R24) ingebouwd (NTC-10)
- Vertrektemperatuur secundaire kring (R9) ingebouwd (NTC-10)
- Vertrektemperatuur primaire kring (R6) ingebouwd (NTC-10)

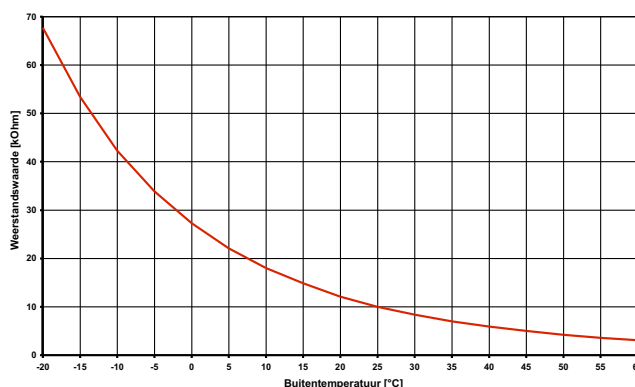
7 Montage

7.4.1 Voelercurves

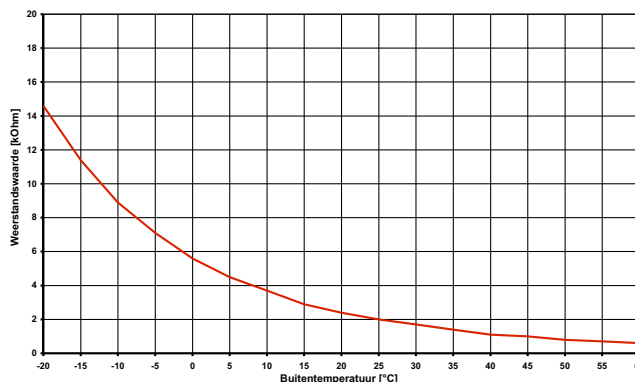
Temperatuur in °C	-20	-15	-10	-5	0	5	10
NTC-50,80 mm kΩ	14,6	11,4	8,9	7,1	5,6	4,5	3,7
NTC-10 in kΩ	67,7	53,4	42,3	33,9	27,3	22,1	18,0

	15	20	25	30	35	40	45	50	55	60
	2,9	2,4	2,0	1,7	1,4	1,1	1,0	0,8	0,7	0,6
	14,9	12,1	10,0	8,4	7,0	5,9	5,0	4,2	3,6	3,1

De aan de warmtepompmanager aan te sluiten temperatuurvoelers moeten overeenkomen met de in Afb. 7.1 getoonde voelercurves. De enige uitzondering geldt voor de buitentemperatuurvoeler die zich in de leveromvang de warmtepomp bevindt (zie Afb. 7.2)



Afb. 7.1:Voelercurve NTC -10



Afb. 7.2:Voelercurve norm NTC-2 volgens DIN 44574 buitentemperatuurvoeler

7.4.2 Montage van de buitentemperatuurvoeler

De temperatuurvoeler moet zo aangebracht worden dat alle weersinvloeden geregistreerd worden en de meetwaarde niet vervalst wordt.

- bevestiging aan de buitenwand van een verwarmde woonruimte en indien mogelijk aan de noordelijke/noordwestelijke zijde
- niet in "beschutte plek" (bijv. in een muurnis of onder het balkon) monteren
- niet in de buurt van ramen, deuren, ontluchtingsopeningen, buitenlampen of warmtepompen aanbrengen
- in geen enkel seizoen aan direct zonlicht blootstellen

Voelerleiding: Lengte max. 40 m; aderdiameter min. 0,75 mm²; buitendiameter van de kabel 4-8 mm.

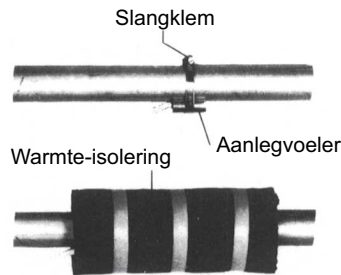
7.4.3 Montage van de aanlegvoelers

De montage van de aanlegvoelers is alleen noodzakelijk, indien deze onderdeel is van de leveromvang van de warmtepomp, maar niet ingebouwd zijn.

De aanlegvoelers kunnen als buisaanlegvoeler gemonteerd of in de dompelhuls van de compacte verdeler geplaatst worden.

Montage als buisaanlegvoeler

- Ontdoe de verwarmingsbuis van lak, roest en tondel
- Bestrijk het gereinigde oppervlak met warmtegeleidende pasta (dun aanbrengen)
- Maak de voeler met de slangklem vast (trek goed vast, een losse voeler leidt tot foutieve werking) en zorg voor thermische isolatie



7.4.4 Verdeelsysteem hydraulisch systeem

De compacte verdeler en dubbele differentiedrukloze verdeler fungeren als interface tussen de warmtepomp, verwarmingsverdeelsysteem, buffervat en evt. ook de waterverwarmer. In plaats van vele individuele componenten wordt hier een compact systeem gebruikt om de installatie te vereenvoudigen. Meer informatie vindt u in de betreffende montagehandleiding.

Compacte verdeler

De terugloopvoeler kan in de warmtepomp blijven of moet in de dompelhuls worden geplaatst. De resterende ruimte tussen voeler en dompelhuls moet volledig met warmtegeleidende pasta opgevuld zijn.

Dubbele differentiedrukloze verdeler

De terugloopvoeler moet in de dompelhuls van de dubbel differentiedrukloze verdeler ingebouwd worden, om door de verwarmingskringpomp van de producent- en verbruikerkring doorstroomd te worden.

7.5 Elektrische aansluiting

7.5.1 Algemeen

Alle elektrische aansluitingswerkzaamheden mogen alleen door een elektrotechnicus of een vakmak voor specifieke werkzaamheden conform de

- montage- en gebruiksaanwijzing,
- landspecifieke installatievoorschriften, bijv. VDE 0100
- technische aansluitvoorwaarden van de energiebedrijven en netbeheerders (bijv. TAB) en
- plaatselijke omstandigheden uitgevoerd worden.

Ter waarborging van de vorstbeveiligingsfunctie van de warmtepomp mag de warmtepompmanager niet uitgeschakeld worden, en moet er stroming door de warmtepomp plaatsvinden.

De schakelcontacten van de uitgangsrelais zijn ontstoord. Daarom is er afhankelijk van de interne weerstand van een meetinstrument, ook wanneer de contacten niet gesloten zijn, een spanning meetbaar die echter lager is dan de netspanning.

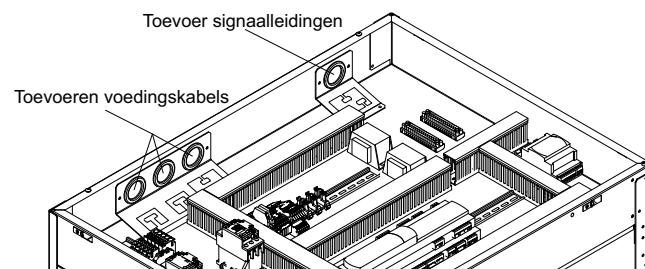
7 Montage

Op de regelaarklemmen N1-J1 tot N1-J11; N1-J19 tot N1-J20; N1-J23 tot N1-J26 en de klemmenstrook X3 is lage spanning aanwezig. Wanneer er door bedradingsfouten aan deze klemmen netspanning aangelegd wordt, vernietigt dit de warmtepompmanager.

⚠ OPMERKING

Bij de aansluitingswerkzaamheden van de schakelkast moet erop gelet worden dat de voedingskabels en de signaalleidingen gescheiden van elkaar in de schakelkast geleid worden. Hiervoor moeten de speciaal aangebrachte schakelkastinvoeren gebruikt worden (zie Afb. 7.3 op pag. 15).

Ook bij de bedradingswerkzaamheden in de schakelkast moeten altijd de last- en signaalleidingen gescheiden van elkaar geplaatst worden.



Afb. 7.3: Kabelinvoer schakelkast

7.5.2 Elektrische aansluitwerkzaamheden

1. De 4-aderige elektrische kabel voor het vermogensdeel van de warmtepomp wordt van de stroommeter van de warmtepomp via de EVB-veiligheidsschakelaar (indien vereist) in de warmtepomp geleid (voedingsspanning zie handleiding warmtepomp).
Aansluiting van de voedingskabel op het schakelpaneel van de warmtepomp via de klemmen X1: L1/L2/L3/PE.

⚠ OPGELET!

Let op het rechtsdraaiende veld: Bij een verkeerde bedrading wordt het opstarten van de warmtepomp verhinderd. Een desbetreffende aanwijzing wordt in de warmtepompmanager weergegeven (bedrading aanpassen).

De spanningsvoorziening voor de warmtepomp moet worden voorzien van een alpolige afschakeling met ten minste 3 mm contactopeningsafstand (bijv. EVB-veiligheidsschakelaar, contactor) en een alpolige vermogensschakelaar met één uitschakeling voor alle buitenkabels (uitschakelstroom en karakteristiek volgens toestelinformatie).

2. De 3-aderige elektrische kabel voor de warmtepompmanager (verwarmingsregelaar N1) wordt in de warmtepomp geleid. Aansluiting van de stuurleiding aan het schakelpaneel van de warmtepomp via de klemmen X2: L/N/PE.
De kabel (L/N/PE~230 V, 50 Hz) voor de WPM moet onder permanente spanning zijn en moet om deze reden voor de EVB-veiligheidsschakelaar afgetakt resp. op de huishoudingsstroom aangesloten worden, omdat anders gedurende de energiebedrijfsblokkering belangrijke beveiligingsfuncties buiten werking zijn.
3. De EVB-veiligheidsschakelaar (K22) met hoofdcontacten en een hulpcontact moet op de capaciteit van de warmtepomp passen en door de klant geïnstalleerd worden.
Het NO-contact van de EVB-veiligheidsschakelaar wordt van de klemmenstrook X3/G naar de inplugstekker X3/ID3 doorgelust. **LET OPI! Lage spanning!**
4. De contactor (K20) voor de dompelweerstand (E10) moet voor mono-energetische installaties (2e WB) bij de capaciteit van het verwarmingselement passen en ter plaatse geïnstalleerd worden. De besturing (230 V AC) vindt plaats vanuit de warmtepompmanager via de klemmen X2/N en X2/K20

7 Montage

5. De contactor (K21) voor de flensverwarming (E9) in de waterverwarmer moet bij de capaciteit van de radiator passen en ter plaatse geïnstalleerd worden. De besturing (230 V AC) vindt plaats vanuit de warmtepompmanager via de klemmen X2/N en X2/K21.
6. De contactoren uit punten 3;4;5 worden in die stroomdistributie geïntegreerd.
7. Alle geïnstalleerde elektrische leidingen moeten als duurzaam en stevige bedrading uitgevoerd zijn.
8. De verwarmingscirculatiepomp (M13) wordt via het contact N1-J13/NO5 aangestuurd. Aansluitpunten voor de pomp zijn X2/M13 en X2/N. Bij gebruik van pompen die de schakelcapaciteit van de uitgang overstijgen, moet een koppelrelais tussengeschakeld worden.
9. De additionele circulatiepomp (M16) wordt via het contact N1-J16/NO9 aangestuurd. Aansluitpunten voor de pomp zijn X2/M16 en X2/N. Een koppelrelais is in deze uitgang reeds geïntegreerd.
10. De sanitairwateroplaadpomp (M18) wordt via het contact N1-J13/NO6 aangestuurd. Aansluitpunten voor de pomp zijn X2/M13 en X2/N. Bij gebruik van pompen die de schakelcapaciteit van de uitgang overstijgen, moet een koppelrelais tussengeschakeld worden.
11. De grond- resp. bronpomp (M11) wordt via het contact N1-J12/NO3 aangestuurd. Aansluitpunten voor de pomp zijn X2/M11 en X2/N. Een koppelrelais is in deze uitgang reeds geïntegreerd.
12. De terugloopvoeler (R2) is bij de warmtepomp voor binnenopstelling geïntegreerd. De aansluiting aan de WPM gebeurt aan de klemmen: X3/GND en X3/R2.
13. De buitenvoeler (R1) wordt aan de klemmen X3/GND en N1-X3/R1 vastgeklemd.
14. De warmwatervoeler (R3) is bijgevoegd bij de waterverwarmer en wordt aan de klemmen GND en X3/R3 vastgeklemd.

7.5.3 Aansluiting van elektronisch geregelde circulatiepompen

Elektronisch geregelde circulatiepompen hebben hoge aanloopstromen die soms de levensduur van de warmtepompmanager kunnen verkorten. Daarom moet tussen de uitgang van de warmtepompmanager en de elektronisch geregelde circulatiepomp een koppelrelais geïnstalleerd worden of is deze geïnstalleerd. Dit is niet vereist als de toegestane bedrijfsstroom van 2 A en een maximale aanloopstroom van 12 A van de elektronisch geregelde circulatiepomp niet overschreden wordt, tenzij er een uitdrukkelijke vrijgave van de pompfabrikant is.

OPGELET!

Het is niet toegestaan via een relaisuitgang meer dan een elektronisch geregelde circulatiepomp te schakelen.

8 Inbedrijfstelling

8.1 Algemene aanwijzingen

Voor een inbedrijfstelling volgens de voorschriften dient deze door een door de fabriek bevoegde klantendienst (Weishaupt-technicus) uitgevoerd te worden. Onder bepaalde voorwaarden is daarmee een bijkomende waarborg verbonden .

8.2 Voorbereiding

Voorafgaand aan de inbedrijfstelling dienen de volgende punten gecontroleerd te worden:

- Alle aansluitingen van de warmtepomp dienen gemonteerd te zijn zoals beschreven in hoofdstuk 7.
- De warmtebroninstallatie en de verwarmingskring moeten gevuld en gecontroleerd zijn.
- De vuilzeef moet in de glycolwaterinlaat van de warmtepomp zijn ingebouwd.
- In de glycolwater- en verwarmingskring moeten alle afsluiters, die de correcte stroom zouden kunnen belemmeren, zijn geopend.
- De warmtepompmanager moet volgens de bijbehorende gebruiksaanwijzing op het verwarmingssysteem zijn afgestemd.

8.3 Werkwijze bij inbedrijfstelling

De inbedrijfstelling van de warmtepomp verloopt via de warmtepompmanager.

OPGELET!

De inbedrijfstelling gebeurt conform de montage- en gebruiksaanwijzing van de warmtepompmanager.

9 Onderhoud / reiniging

9.1 Onderhoud

Om bedrijfsstoringen door opeenhoping van vuil in de warmtewisselaars te voorkomen, moet ervoor gezorgd worden, dat er geen vuil in de warmtebron- en verwarmingsinstallatie terecht kan komen. Indien er zich toch dergelijke bedrijfsstoringen voordoen, moet de installatie worden gereinigd, zoals hieronder beschreven wordt.

9.2 Reiniging verwarmingskant

Vooraf bij het gebruik van stalen componenten kan zuurstof in de verwarmingswaterkringloop oxidatieproducten (roest) veroorzaken. De roest komt via ventielen, circulatiepompen of kunststof buizen in het verwarmingssysteem terecht. Daarom dient er – met name bij de buizen van de vloerverwarming – op een diffusiedichte installatie te worden gelet.

OPMERKING

Om afzettingen in de condensor van de warmtepomp te voorkomen (bijv. roest) wordt aanbevolen, een geschikt systeem als corrosiebescherming te gebruiken.

Ook resten van smeer- en afdichtingsmiddelen kunnen het verwarmingswater vervuilen.

Indien de vervuiling zo groot is dat het de prestaties van de condensor in de warmtepomp belemmert, moet een installateur de installatie reinigen.

Volgens de huidige stand van kennis adviseren wij om te reinigen met een fosforzuur van 5 % of, indien er vaker moet worden gereinigd, met een mierenzuur van 5 %.

In beide gevallen moet de reinigingsvloeistof op ruimtetemperatuur zijn. Het is raadzaam de warmtewisselaar tegen de normale doorstroomrichting in uit te spoelen.

Om te voorkomen dat zuurhoudend reinigingsmiddel in de kringloop van de verwarmingsinstallatie terechtkomt, raden wij aan het spoelapparaat direct op vertrek en terugloop van de condensor van de warmtepomp aan te sluiten.

Daarna moet er met geschikte, neutraliserende middelen nogmaals grondig gespoeld worden, zodat beschadigingen door eventueel in het systeem achtergebleven resten van een reinigingsmiddel worden voorkomen.

De zuren moeten voorzichtig worden gebruikt en de desbetreffende voorschriften moeten in acht genomen worden.

De aanwijzingen van de fabrikant van het reinigingsmiddel moeten in acht geval in acht genomen worden.

9.3 Reiniging aan de kant van de warmtebron

OPGELET!

In de warmtebroningang van de warmtepomp moet de bijgevoegde vuilzeef worden gemonteerd om de verdamper tegen verontreiniging te beschermen.

Een dag na de inbedrijfstelling moet de filterzeef van de vuilzeef gereinigd worden. Verdere controles moeten afhankelijk van de mate van vervuiling worden bepaald. Is er geen vervuiling meer zichtbaar, dan kan de zeef van de vuilzeef worden gedemonteerd, om het drukverlies te reduceren.

9.4 Onderhoud

Conform de verordening (EG) nr. 842/2006 moeten alle koelkringen die een koelmiddelhoeveelheid van minstens 3 kg, bij "hermetisch gesloten" koelkringen van minstens 6 kg bevatten, een keer per jaar door de gebruiker op dichtheid gecontroleerd worden.

De dichtheidscontrole moet gedocumenteerd en minstens 5 jaar bewaard worden. De controle moet conform de verordening (EG) nr. 1516/2007 door gecertificeerd personeel uitgevoerd worden. Voor de documentatie kan de tabel in de bijlage gebruikt worden.

OPMERKING

De landspecifieke wetten kunnen eventueel van de verordening (EG) 842/2006 afwijken. De betreffende nationale wetten voor de dichtheidscontrole van warmtepompen moeten in acht genomen worden.

10 Storingen / storingsdiagnose

Deze warmtepomp is een kwaliteitsproduct dat storingsvrij dient te werken. Als er toch een storing optreedt, wordt dit op het display van de warmtepompmanager weergegeven. Zie hiertoe de pagina Storingen en Storingsdiagnose in de montage- en gebruiksaanwijzing van de warmtepompmanager.

Wanneer u de storing niet zelf kunt verhelpen, waarschuw dan de bevoegde klantendienst.

 **OPGELET!**

Werkzaamheden aan de warmtepomp mogen uitsluitend door een bevoegde en vakkundige klantendienst uitgevoerd worden.

 **OPGELET!**

Voordat het apparaat geopend wordt, moeten alle stroomkringen spanningsvrij worden geschakeld.

11 Buitenbedrijfstelling/ verwijdering van afvalstoffen

Alvorens de warmtepomp te demonteren, dient de machine spanningsvrij en alle kleppen afgesloten te zijn. De warmtepomp moet door vakpersoneel worden uitgebouwd.

Milieurelevante eisen m.b.t. terugwinning, recyclage en verwijdering van afvalstoffen en componenten volgens de gebruikelijke normen dienen te worden nageleefd. Dit geldt in het bijzonder voor het vakkundig verwijderen van het koelmiddel en de koelolie.

12 Toestelinformatie

12 Toestelinformatie

1 Type- en verkoopbenaming		WWP S 26 ID	WWP S 35 ID
2 Bouwvorm			
Warmtebron		Glycolwater	Glycolwater
2.1 Uitvoering		Universeel	Universeel
2.2 Regelaar		WPM Econ5Plus geïntegreerd	WPM Econ5Plus geïntegreerd
2.3 Warmtehoeveelheidsmeter		geïntegreerd	geïntegreerd
2.4 Opstellingsplaats		Binnen	Binnen
2.5 Vermogensniveaus		2	2
3 Gebruiksgrenzen			
3.1 Verwarmingswatervertrek ^{1 2}	°C	20 tot 62 ± 2	20 tot 62 ± 2
3.2 Glycolwater (warmtebron) ^{1 2}	°C	-5 tot +25	-5 tot +25
3.3 Antivriesmiddel		Mono-ethyleenglycol	Mono-ethyleenglycol
3.4 Minimale glycolwaterconcentratie (-13°C invriestemperatuur)		25 %	25 %
4 Debiet / geluid			
4.1 Verwarmingswaterdebiet/vrije compressie (max.)			
Nominaal debiet volgens EN 14511 bij B0...-3 / W35...30	m ³ /h / Pa	4,5 / 69000	6,1 / 50000
bij B0...-3 / W45...40	m ³ /h / Pa	4,4 / 72000	5,7 / 52000
bij B0...-3 / W55...47	m ³ /h / Pa	2,7 / 100000	3,5 / 82000
Minimaal verwarmingswaterdebiet	m ³ /h / Pa	2,7 / 100000	3,5 / 82000
4.2 Glycolwaterdebiet/vrije compressie (max.)			
Nominaal debiet volgens EN 14511 bij B0...-3 / W35...30	m ³ /h / Pa	6,4 / 31000	8,2 / 64000
bij B0...-3 / W45...40	m ³ /h / Pa	5,6 / 43000	7,3 / 72000
bij B0...-3 / W55...47	m ³ /h / Pa	4,9 / 54000	6,4 / 82000
Minimaal glycolwaterdebiet	m ³ /h / Pa	4,9 / 54000	6,4 / 82000
4.3 Geluidsvermogen conform EN 12102	dB(A)	57	58
4.4 Geluidsdruk niveau op 1 m afstand ³	dB(A)	41	42
5 Afmetingen, gewicht en vulhoeveelheid			
5.1 Afmetingen toestel ⁴	h x b x l mm	880 x 1000 x 800	880 x 1000 x 800
5.2 Gewicht transporteenheid/-eenheden incl. verpakking	kg	275	315
5.3 Toestelaansluitingen voor verwarming	inch	G 1≡® A	G 1≡® A
5.4 Toestelaansluitingen voor warmtebron	inch	G 1≡® A	G 1≡® A
5.5 Koelmiddel / totaal vulgewicht	type / kg	R410A / 8,4	R410A / 10,9
5.6 Smeermiddel / totale capaciteit	type / liter	Polyolester (POE) / 2,9	Polyolester (POE) / 4,2
5.7 Volume verwarmingswater in het toestel	liter	7	9
5.8 Volume warmtedrager in het toestel	liter	7	9
6 Elektrische aansluiting			
6.1 Voedingsspanning / beveiliging / RCD-type		3~/PE 400 V (50 Hz) / C 20A / A	3~/PE 400 V (50 Hz) / C 32A / A
6.2 Stuurspanning / beveiliging / RCD-type		1~/N/PE 230 V (50 Hz) / C 13A / A	1~/N/PE 230 V (50 Hz) / C 13A / A
6.3 Beschermingsgraad volgens EN 60 529		IP 21	IP 21
6.4 Aanloopstroom met softstartstelsysteem	A	23	28
6.5 Nominaal verbruik B0 W35 / max. verbruik ⁵	kW	5,45 / 10,0	7,25 / 14,5
6.6 Nominale stroom B0 W35 / cos φ	A / ---	9,83 / 0,8	13,08 / 0,8
6.7 Max. stroomverbruik compressorbeveiliging (per compressor)	W	70 / thermostatisch geregeld	70 / thermostatisch geregeld
6.8 Verbruik pompen	kW	tot 0,35	tot 0,5

7	Voldoet aan de Europese veiligheidsvoorschriften	6		6	
8	Ander kenmerk van uitvoering				
8.1	Water in toestel tegen vorst beschermd ⁷	ja		ja	
8.2	max. werkoverdruk (warmtebron/warmteput) bar	3,0		3,0	
9	Verwarmingsvermogen / vermogenscoëfficiënt				
9.1	Warmtevermogen / vermogenscoëfficiënt ^{5 8}	EN 14511		EN 14511	
	Vermogensniveau	1	2	1	2
	bij B-5 / W45 kW / ---	11,5 / 3,6	22,5 / 3,5	15,1 / 3,5	29,2 / 3,3
	bij B0 / W55 kW / ---	12,4 / 3,1	24,7 / 3,1	16,8 / 3,2	32,1 / 3,0
	bij B0 / W45 kW / ---	13,2 / 4,1	25,4 / 3,8	17,3 / 4,0	33,1 / 3,7
	bij B0 / W35 kW / ---	13,7 / 5,1	26,7 / 4,9	18,4 / 5,2	34,8 / 4,8

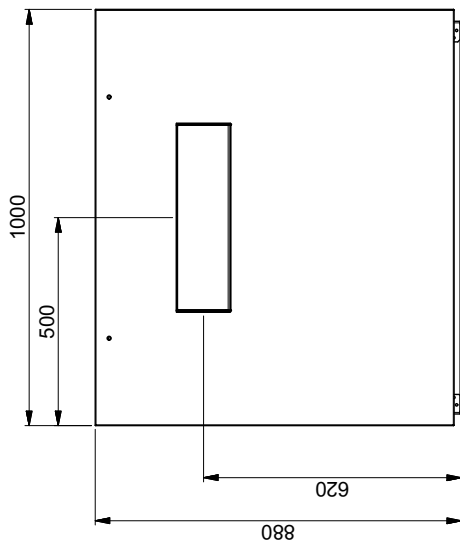
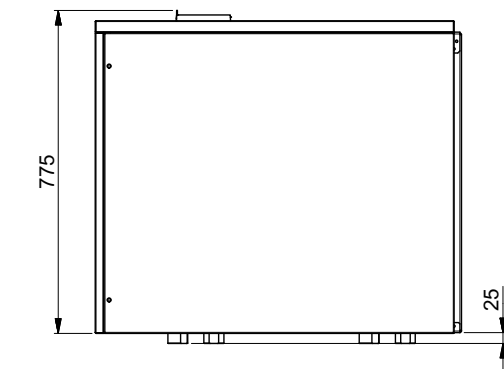
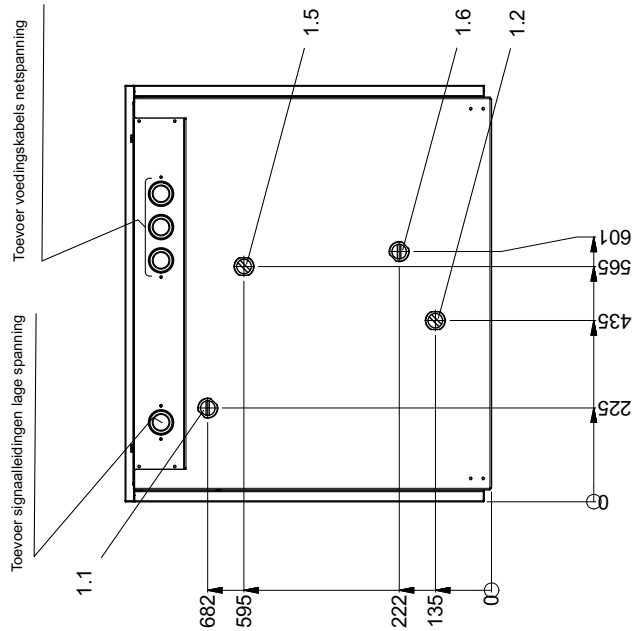
- Indien nodig, kan het gebruiksgebied tot een inlaattemperatuur glycolwater van -10°C worden uitgebreid. In dit geval moet de minimale concentratie glycolwater op 30% worden aangepast. (Invriestemperatuur -17 °C)
Bij glycolwaterinlaattemperaturen van -10 °C tot -5 °C, vertrektemperatuur van 50 °C tot 60 °C stijgend.
Bij glycolwaterinlaattemperaturen van -5 °C tot 0°C, vertrektemperatuur van 60 °C tot 62 °C stijgend.
- Gebruik is mogelijk tot een maximale inlaattemperatuur glycolwater van +35 °C. Bij glycolwaterinlaattemperaturen van +25 °C tot 35 °C, vertrektemperatuur van 62 °C tot 58 °C dalend.
- Het opgegeven geluidsdrukkniveau komt overeen met het bedrijfsgeluid van de warmtepomp in de verwarmingsmodus bij 55 °C vertrektemperatuur.
Het aangegeven geluidsdrukkniveau vormt het niveau in het vrije veld. Afhankelijk van de opstellingsplaats kan de meetwaarde tot max. 16 dB(A) afwijken.
- Let erop dat de benodigde ruimte voor buisaansluiting, bediening en onderhoud groter is.
- Deze gegevens beschrijven de afmetingen en het prestatievermogen van de installatie volgens EN14511. Voor economische en energetische berekeningen moet met de factoren bivalentiepunten en regeling rekening gehouden worden. Deze waarden worden uitsluitend met schone warmteoverdragers bereikt. Aanwijzing voor het onderhoud, de inbedrijfstelling en werking vindt u in de betreffende gedeeltes van de montage- en gebruiksaanwijzing. Hierbij betekent bijv. B0/W55: warmtebrontemperatuur 0 °C en verwarmingswatervertrektemperatuur 55 °C.
- zie CE-conformiteitsverklaring
- De verwarmingscirculatiepomp en de warmtepompmanager moeten altijd bedrijfsklaar zijn.
- De vermogenscoëfficiënten gelden met de in de leveromvang inbegrepen circulatiepompen.

Bijlage

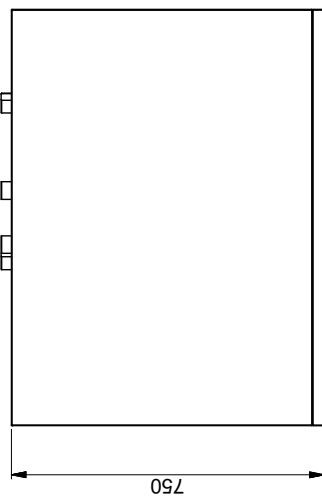
1	Maatschetsen	II
1.1	Maatschets WWP S 26 ID - WWP S 35 ID	II
2	Diagrammen.....	III
2.1	Curves WWP S 26 ID.....	III
2.2	Curves WWP S 35 ID.....	IV
2.3	Gebruiksgrenzendiagram.....	V
3	Stroomschema's.....	VI
3.1	Besturing WWP S 26 ID.....	VI
3.2	Besturing WWP S 26 ID.....	VII
3.3	Vermogen WWP S 26 ID.....	VIII
3.4	Aansluitschema WWP S 26 ID.....	IX
3.5	Aansluitschema WWP S 26 ID.....	X
3.6	Legende WWP S 26 ID.....	XI
3.7	Besturing WWP S 35 ID.....	XIII
3.8	Besturing WWP S 35 ID.....	XIV
3.9	Vermogen WWP S 35 ID.....	XV
3.10	Aansluitschema WWP S 35 ID.....	XVI
3.11	Aansluitschema WWP S 35 ID.....	XVII
3.12	Legende WWP S 35 ID.....	XVIII
4	Hydraulisch integratieschema.....	XX
4.1	Voorbeeld installatieschema	XX
5	Conformiteitsverklaring.....	XXI
6	Onderhoudswerkzaamheden	XXII

1 Maatschetsen

1.1 Maatschets WWP S 26 ID - WWP S 35 ID

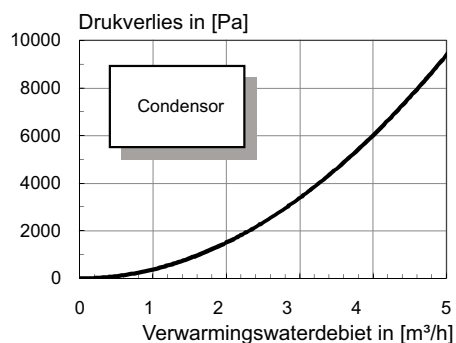
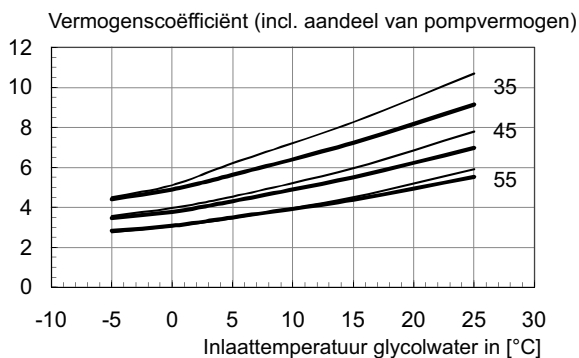
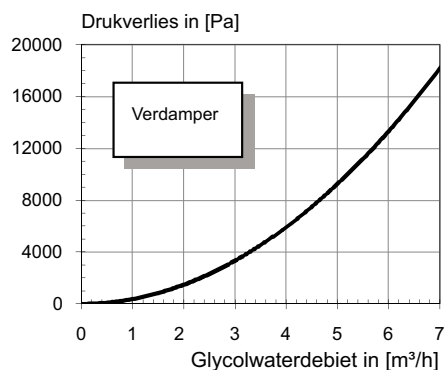
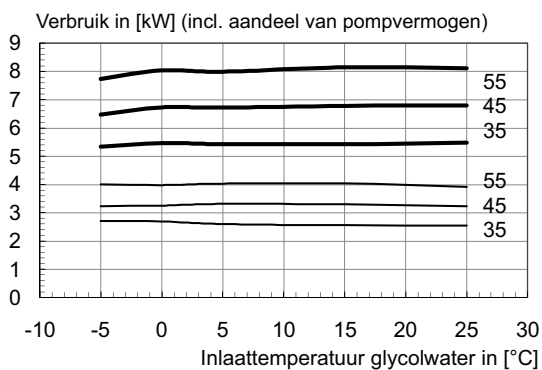
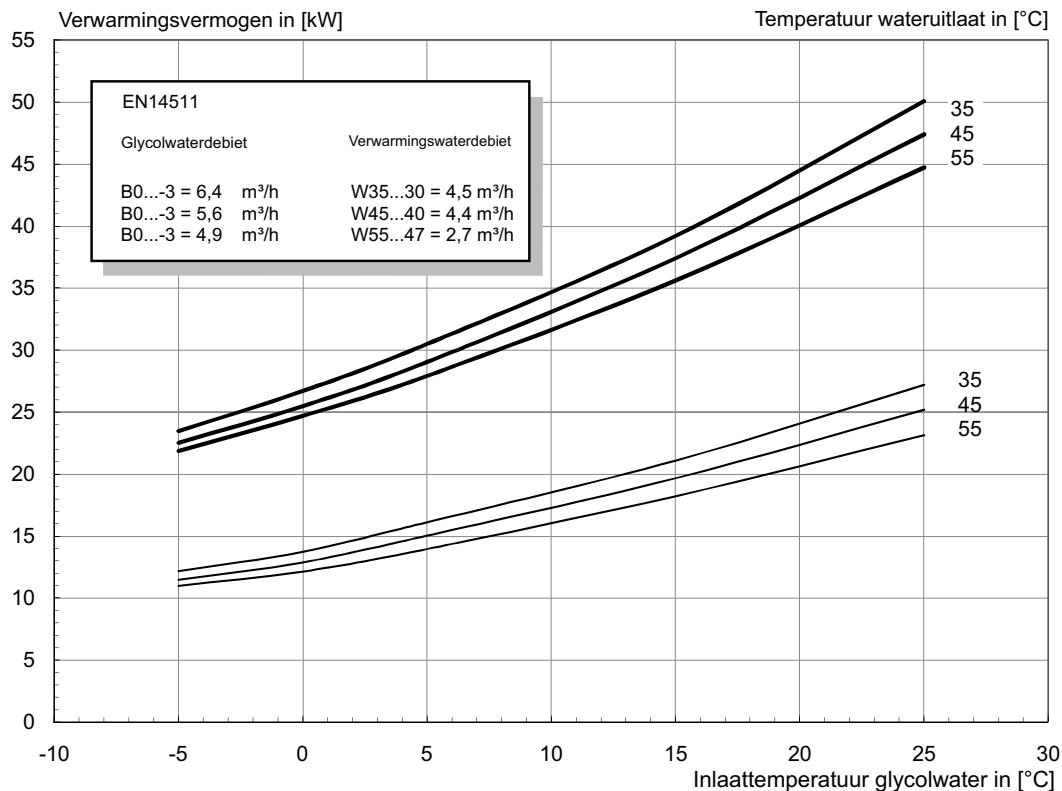


- 1.1 Verwarmingsvertrek
Uitgang uit warmtepomp
G 1 ½ A
- 1.2 Verwarmingsterugloop
Ingang in warmtepomp
G 1 ½ A
- 1.5 Warmtebronvertrek
Ingang in warmtepomp
G 1 ½ A
- 1.6 Warmtebronterugloop
Uitgang uit warmtepomp
G 1 ½ A

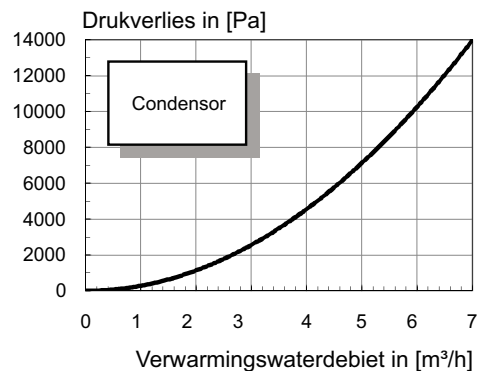
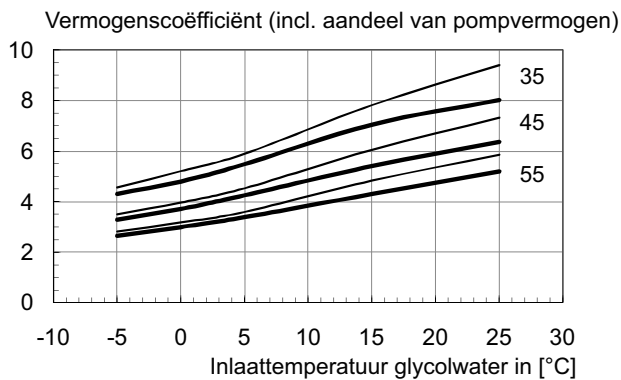
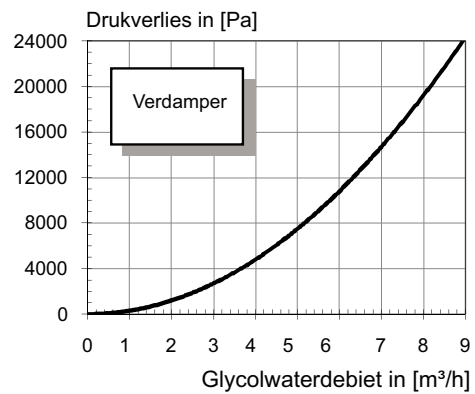
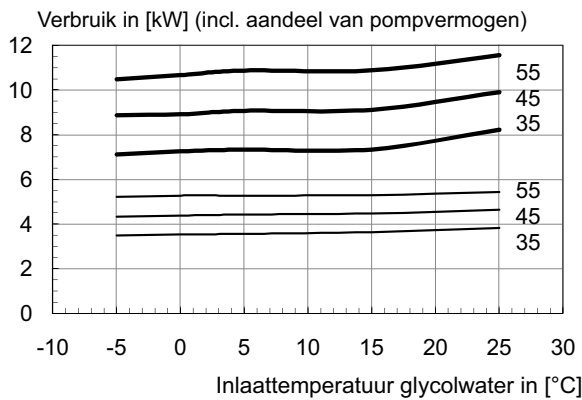
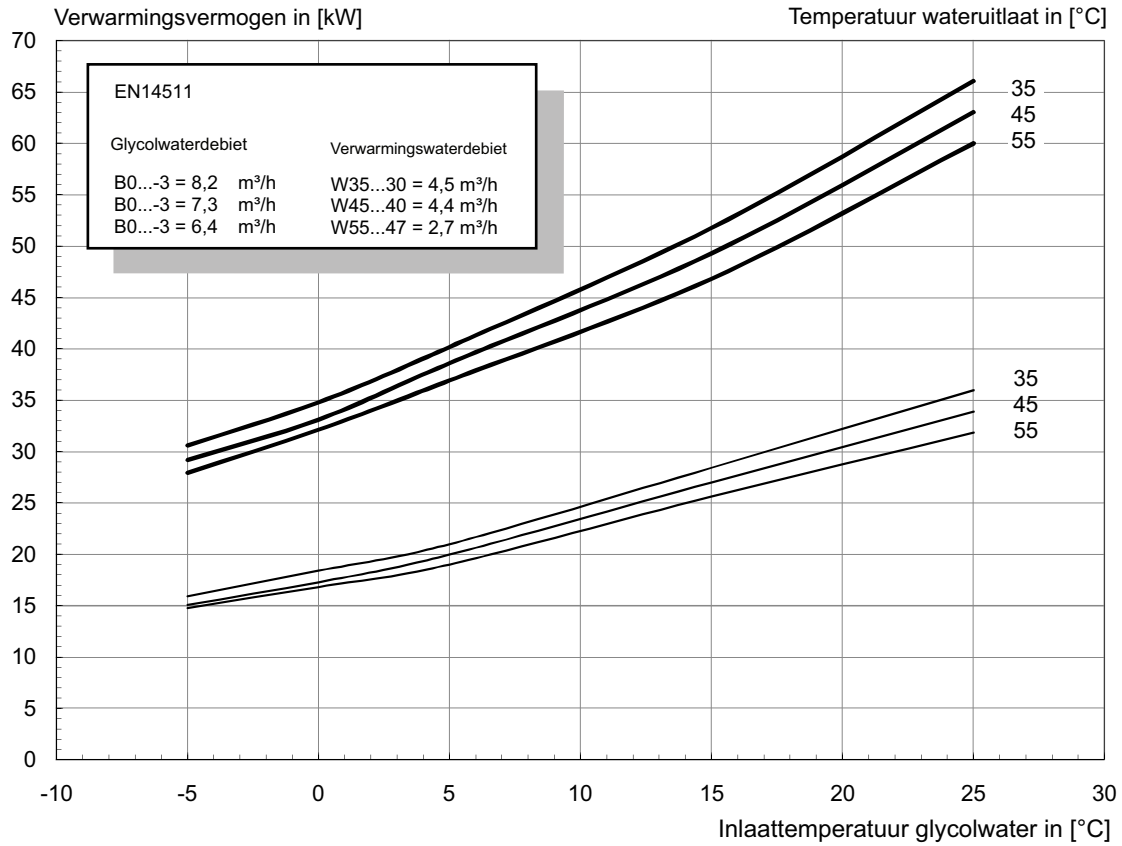


2 Diagrammen

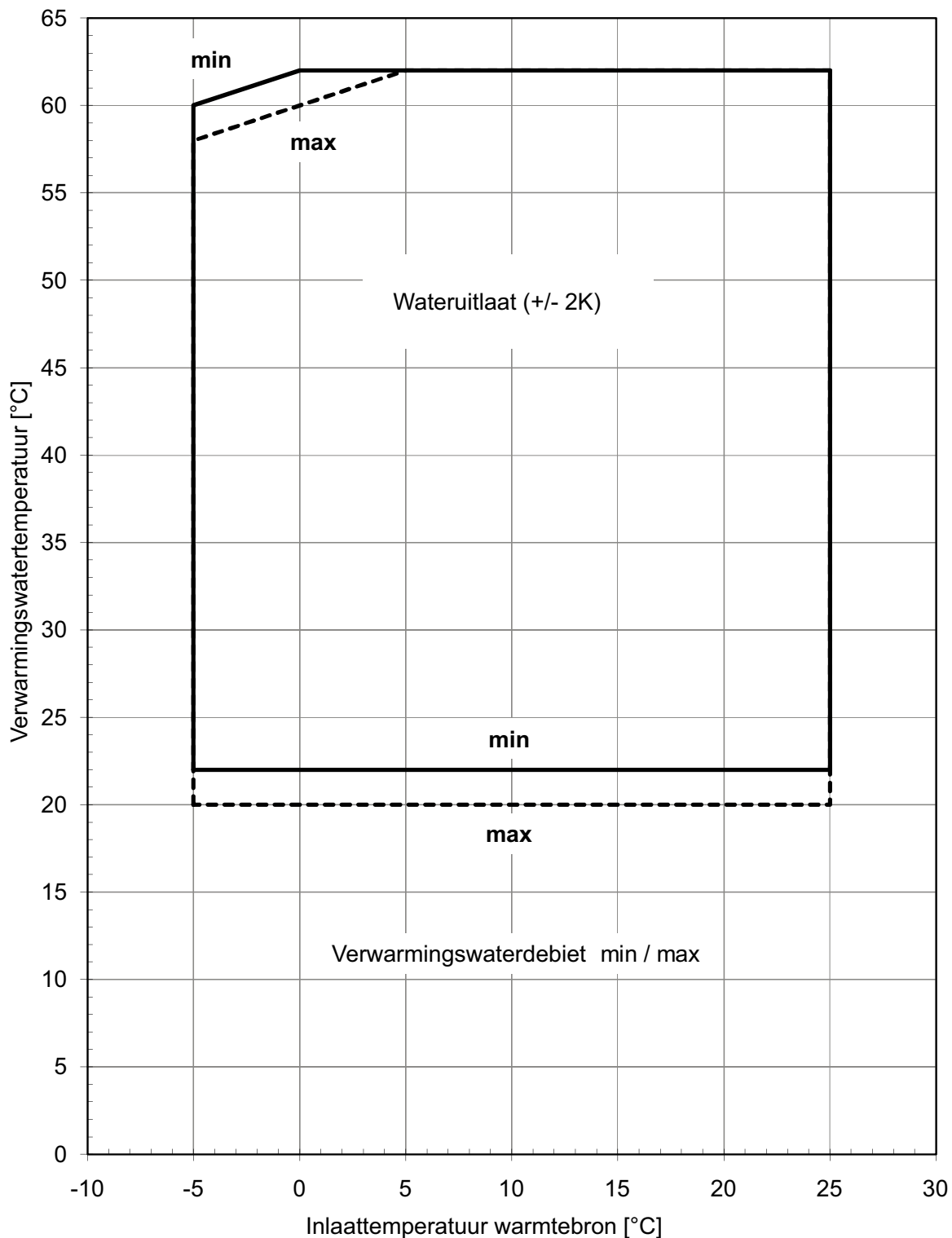
2.1 Curves WWP S 26 ID



2.2 Curves WWP S 35 ID

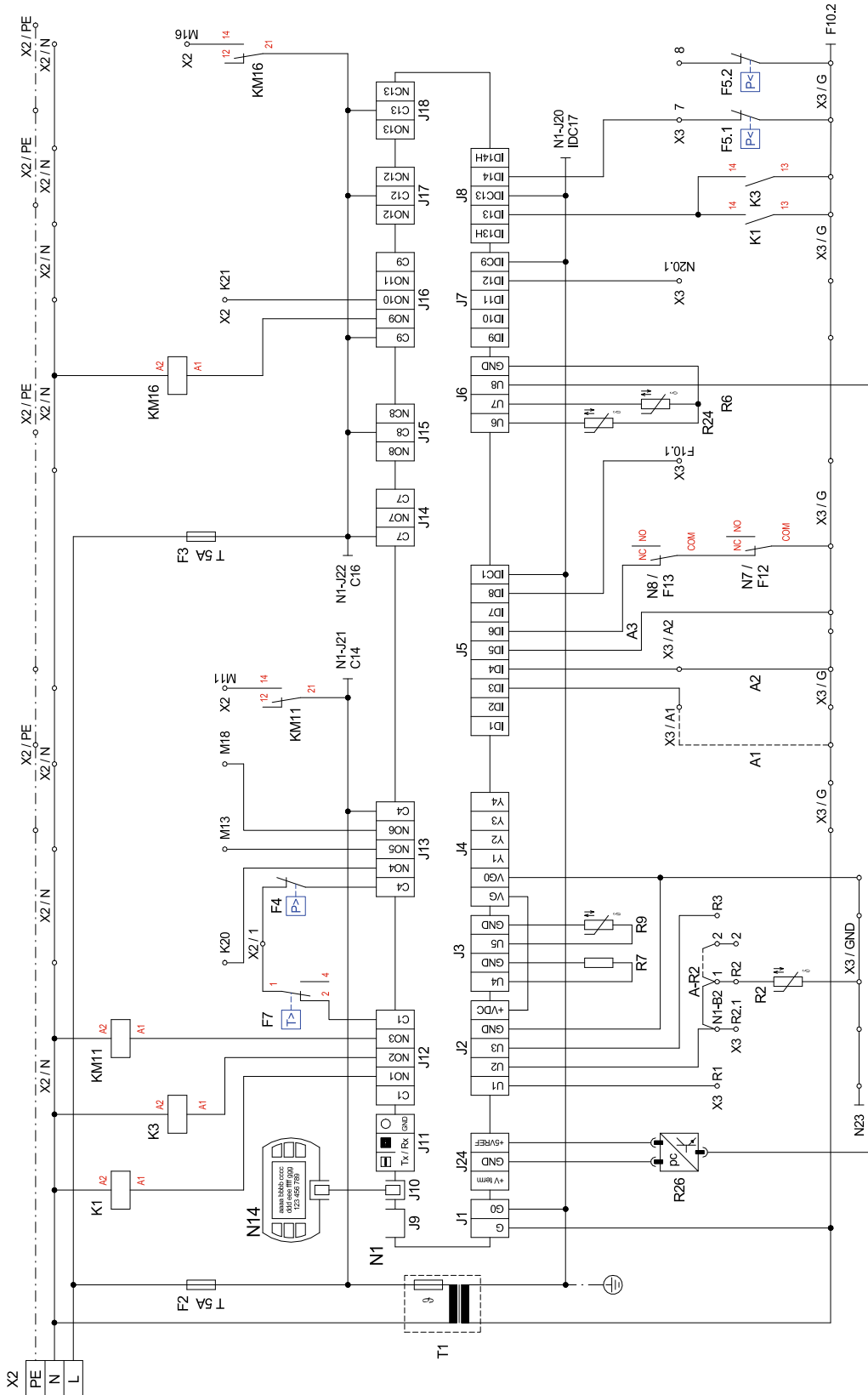


2.3 Gebruiksgrenzendiagram

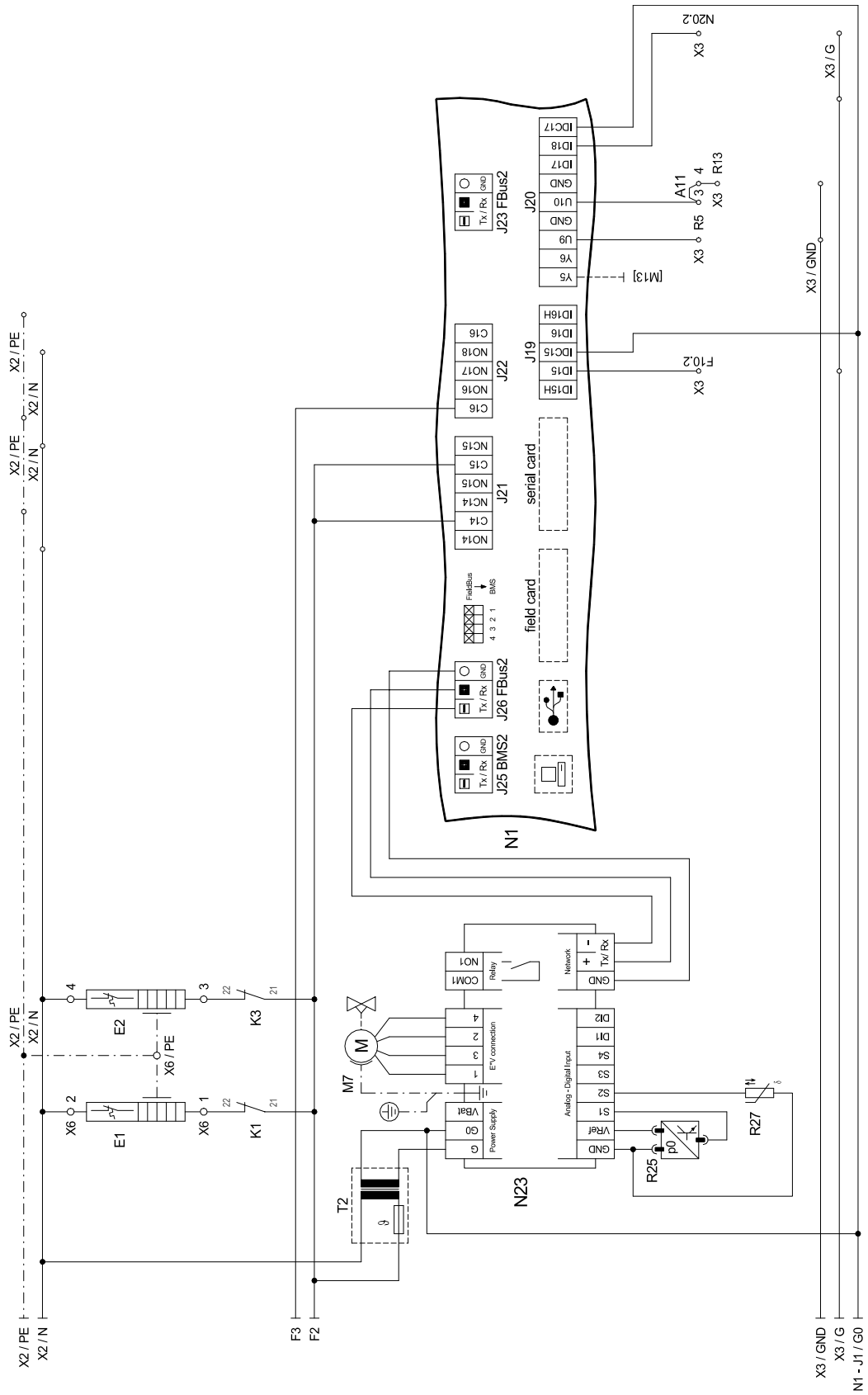


3 Stroomschema's

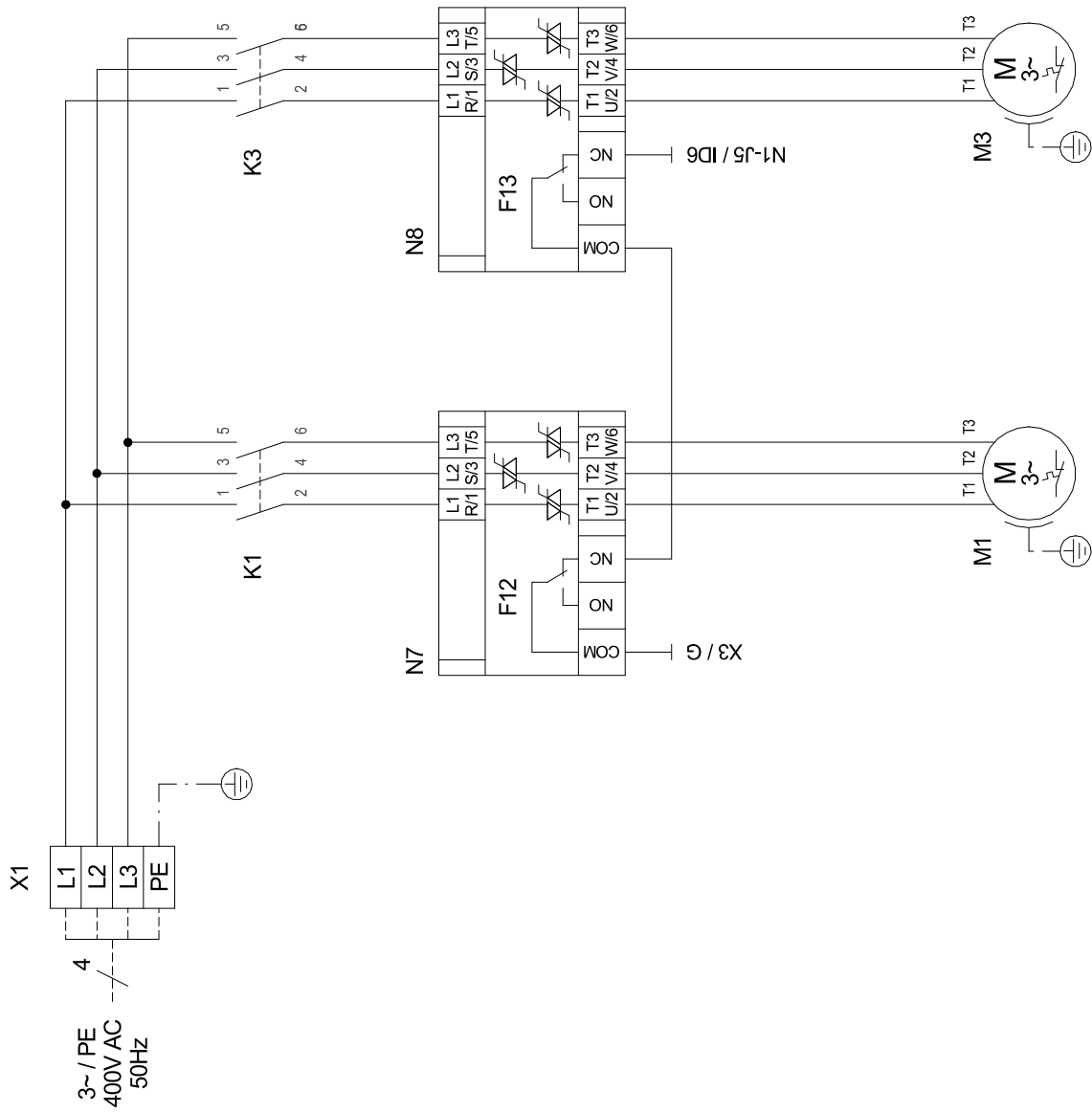
3.1 Besturing WWP S 26 ID



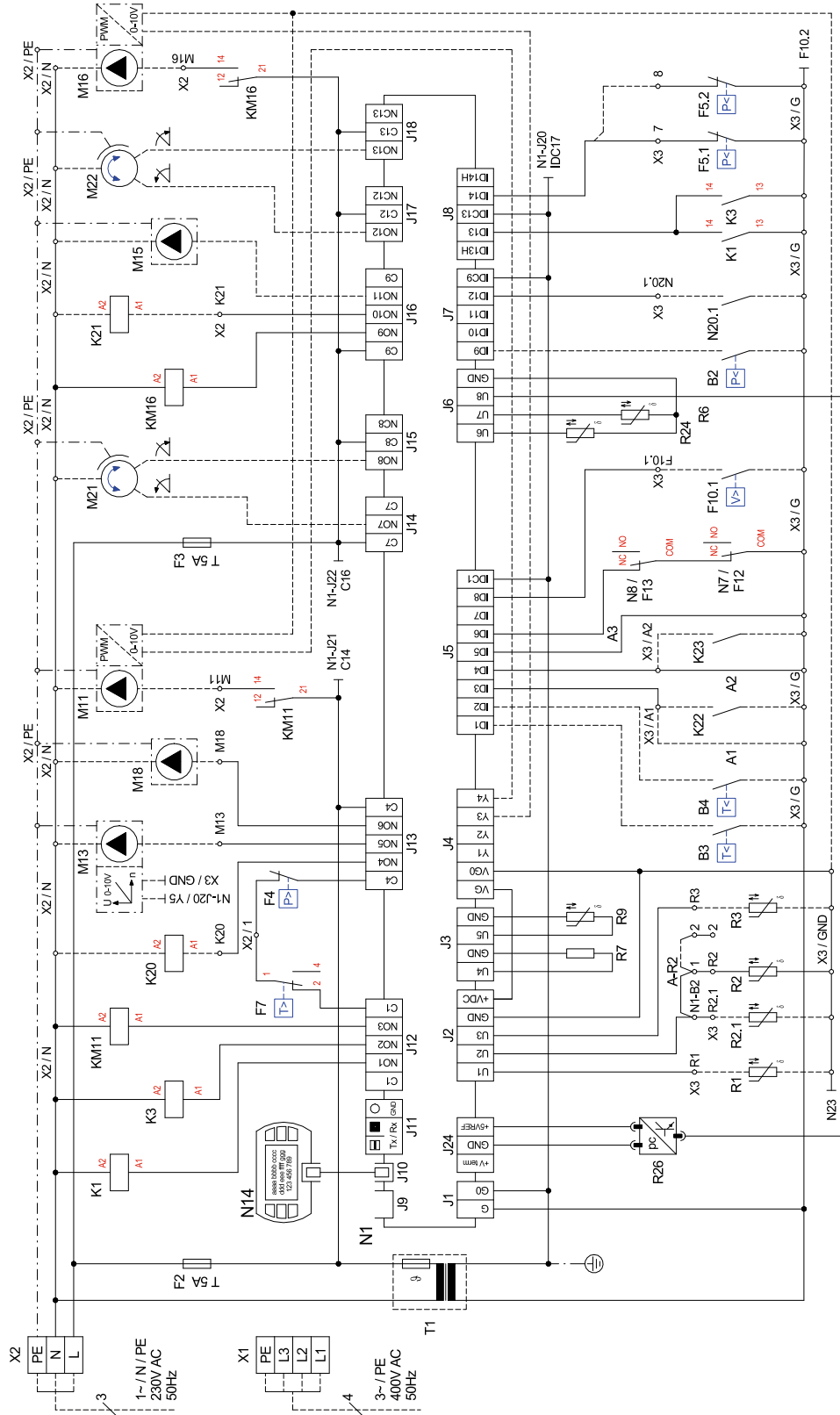
3.2 Besturing WWP S 26 ID



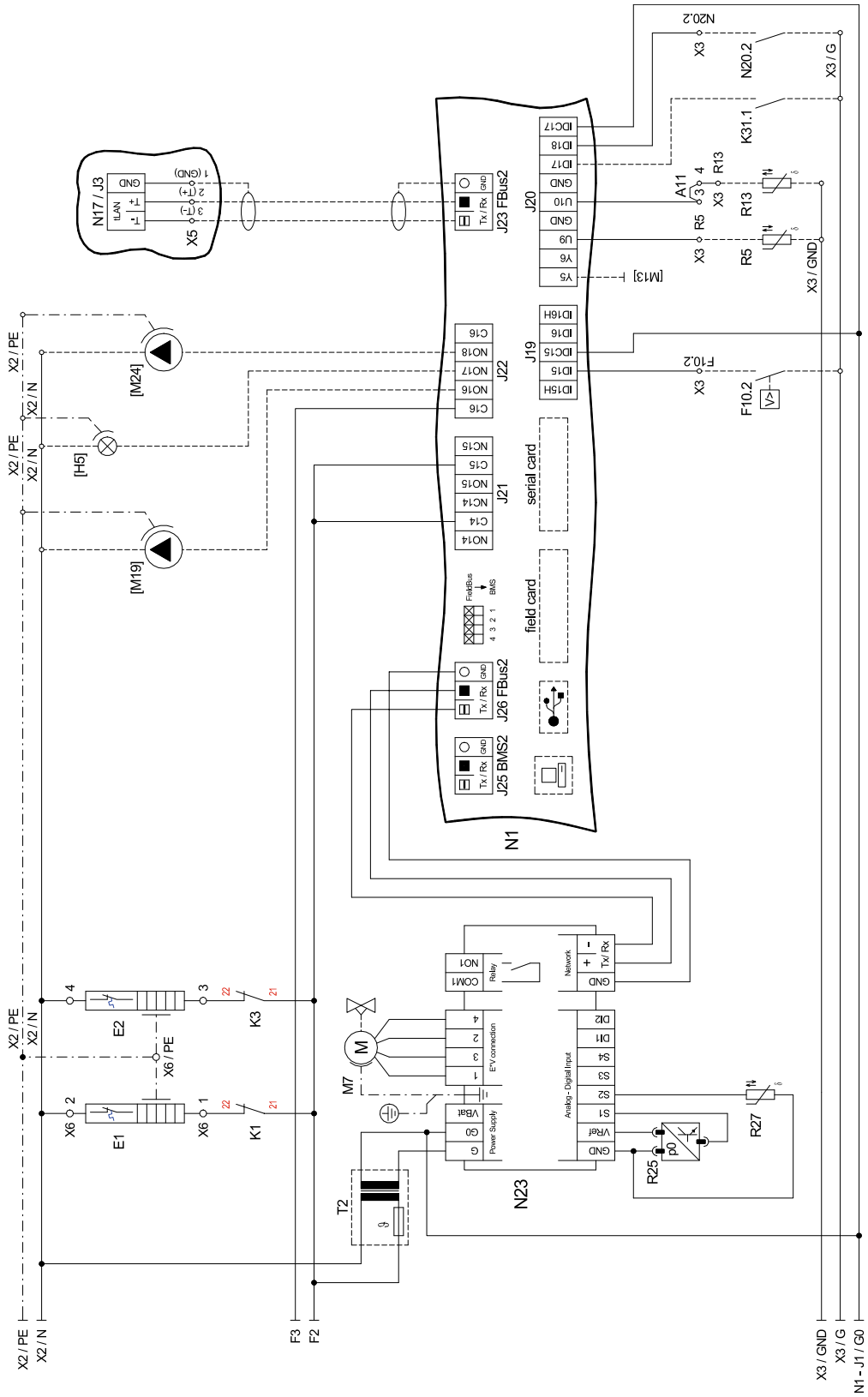
3.3 Vermogen WWP S 26 ID



3.4 Aansluitschema WWP S 26 ID



3.5 Aansluitschema WWP S 26 ID



3.6 Legende WWP S 26 ID

A1	Brug energiebedrijfsblokkering, moet worden geplaatst indien er geen EVB-veiligheidsschakelaar voorhanden is (contact open = energiebedrijfsblokkering)
A2	Brug blokkering: moet worden verwijderd, wanneer de ingang wordt gebruikt (ingang open = WP geblokkeerd)
A3	Brug storing M11: moet worden verwijderd, wanneer de ingang wordt gebruikt (ingang open = storing M11)
A-R2	Brug terugloopvoeler: - moet worden verplaatst, wanneer een dubbel differentiedrukloze verdeler en een "omkeerventiel voor de verwarmingskring" wordt gebruikt. Nieuwe contactpunten: X3 / 1 en X3 / 2
B2*	Lagedrukpressostaat primaire kring
B3*	Thermostaat warm water
B4*	Thermostaat zwembadwater
E1	Oliebakverwarming M1
E2	Oliebakverwarming M2
E9*	Dompelweerstand sanitairwater)
E10*	2e warmtegenerator
F2	Zekering voor inplugstekkers J12; J13 en J21 5x20 / 5,0AT
F3	Zekering voor inplugstekkers J14 tot J18 en J22 5x20 / 5,0AT
F4	Hogedrukpressostaat
F5.1	Lagedrukpressorstaat grond/water-warmtepomp
F5.2	Lagedrukpressorstaat water/water-warmtepomp
F7	Heetgasthermostaat
F10.1*	Debietschakelaar primaire kring
F10.2*	Debietschakelaar secundaire kring
F12	Storingsmeldcontact N7
F13	Storingsmeldingscontact N8
[H5]*	Lampje storingsindicatie op afstand
J1	Spanningsvoorziening
J2-3	Analoge ingangen
J4	Analoge uitgangen
J5	Digitale ingangen
J6	Analoge uitgangen
J7-8	Digitale ingangen
J9	vrij
J10	Bedieningspaneel
J11	vrij
J12-J18	230 V AC-uitgangen
J19	Digitale ingangen
J20	Analoge uitgangen; analoge ingangen, digitale ingangen
J21-22	Digitale uitgangen
J23	Bus-verbinding extern
J24	Spanningsvoorziening voor componenten
J25	Interface
J26	Bus-verbinding intern
K1	Contacteur M1
K3	Contacteur M3
K20*	Contacteur E10
K21*	Contacteur E9
K22*	EVB-veiligheidsschakelaar
K23*	Hulpelais voor blokkeringingang
K31.1*	Aanvraag circulatie warm water
KM11	Hulpelais M11
KM16	Hulpelais M16
M1	Compressor 1
M3	Compressor 2
M7	Actuator voor expansieventiel
M11*	Primaire kringpomp
M13*	Verwarmingscirculatiepomp
M15*	Verwarmingscirculatiepomp 2e verwarmingskring
M16*	Additionele circulatiepomp
M18*	Sanitairwateroplaadpomp
[M19]*	Zwembadwatercirculatiepomp
M21*	Mengkraan hoofdkring of 3e verwarmingskring
M22*	Mengkraan 2e verwarmingskring
[M24]*	Circulatiepomp warm water
N1	Regeleenheid
N7	Softstartbediening M1
N8	Softstartbediening M3
N14	Bedieningspaneel
N17*	pCOe-Module

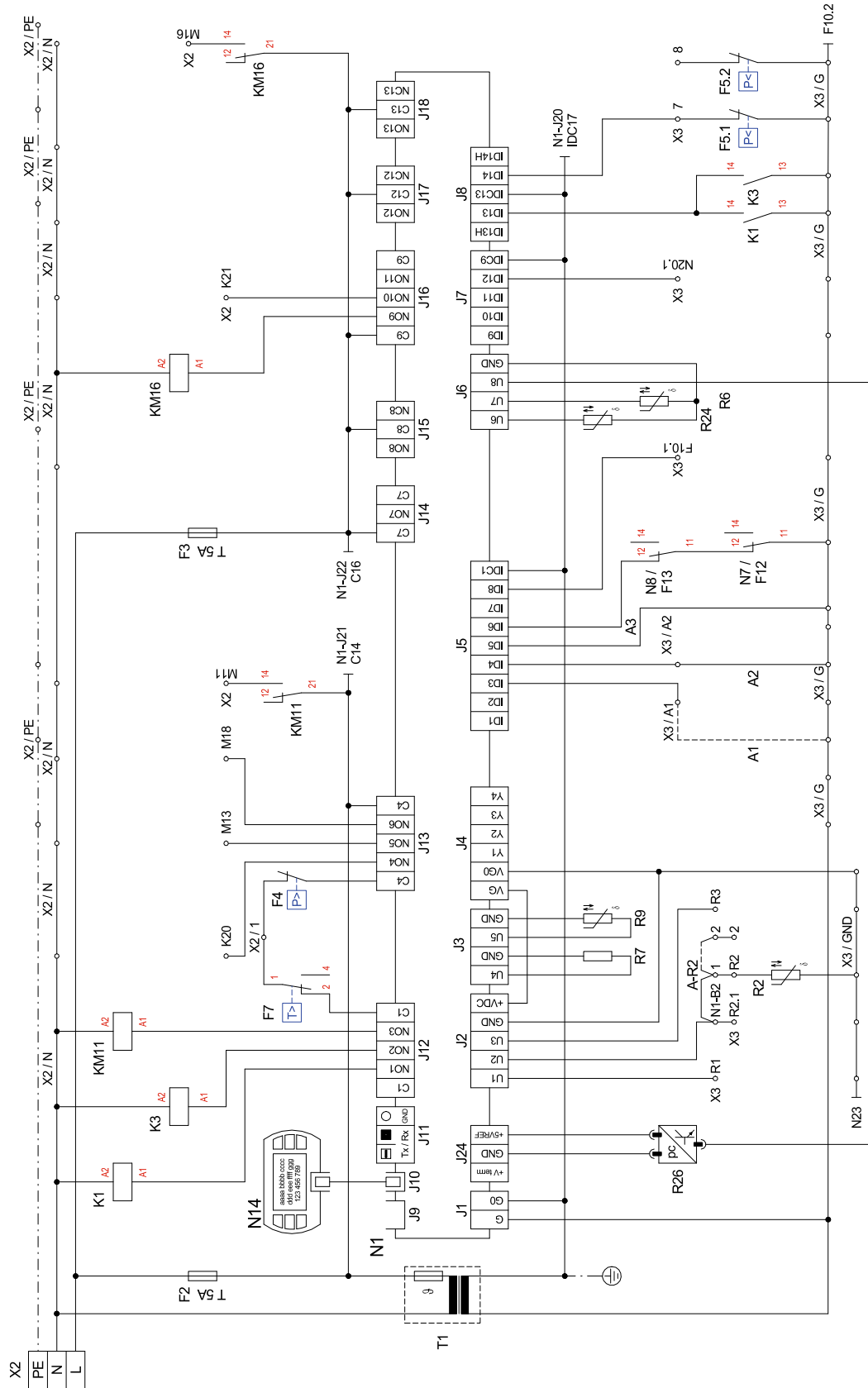
3 Stroomschema's

N23	Besturing elektronisch expansieventiel E*V connectie (1 = groen; 2 = geel; 3 = bruin; 4 = wit)
R1*	Buitervoeler
R2	Terugloopvoeler verwarmingskring
R2,1*	Terugloopvoeler verwarmingskring in dubbel differentiedrukloze verdeler
R3*	Warmwatervoeler
R5*	Voeler 2e verwarmingskring
R6	Vertrekvoeler primaire kringloop
R7	Codeerweerstand
R9	Vertrekvoeler verwarmingskring
R13*	Voeler regeneratief, ruimtevoeler, voeler 3e verwarmingskring
R20*	Zwembadvoeler
R24	Terugloopvoeler primaire kring
R25	Druksensor koelkringloop - lage druk pO
R26	Druksensor koelkringloop - hoge druk pc
R27	Zuiggasvoeler
T1	Veiligheidstransformator 230 / 24 V AC
T2	Veiligheidstransformator 230 / 24 V AC
X1	Klemmenstrook voeding
X2	Klemmenstrook spanning = 230 V AC
X3	Klemmenstrook lage spanning < 25 V AC
X6	Klemmenstrook oliebakverwarming
XF5	Klemmenstrook F5.x
*	Componenten moeten ter plekke aangesloten / beschikbaar gesteld worden
[]	Flexibele bedrading - zie voorconfiguratie (wijziging uitsluitend door klantendienst!)
-----	in de fabriek bedraad
- - - - -	moet indien nodig door de klant worden aangesloten

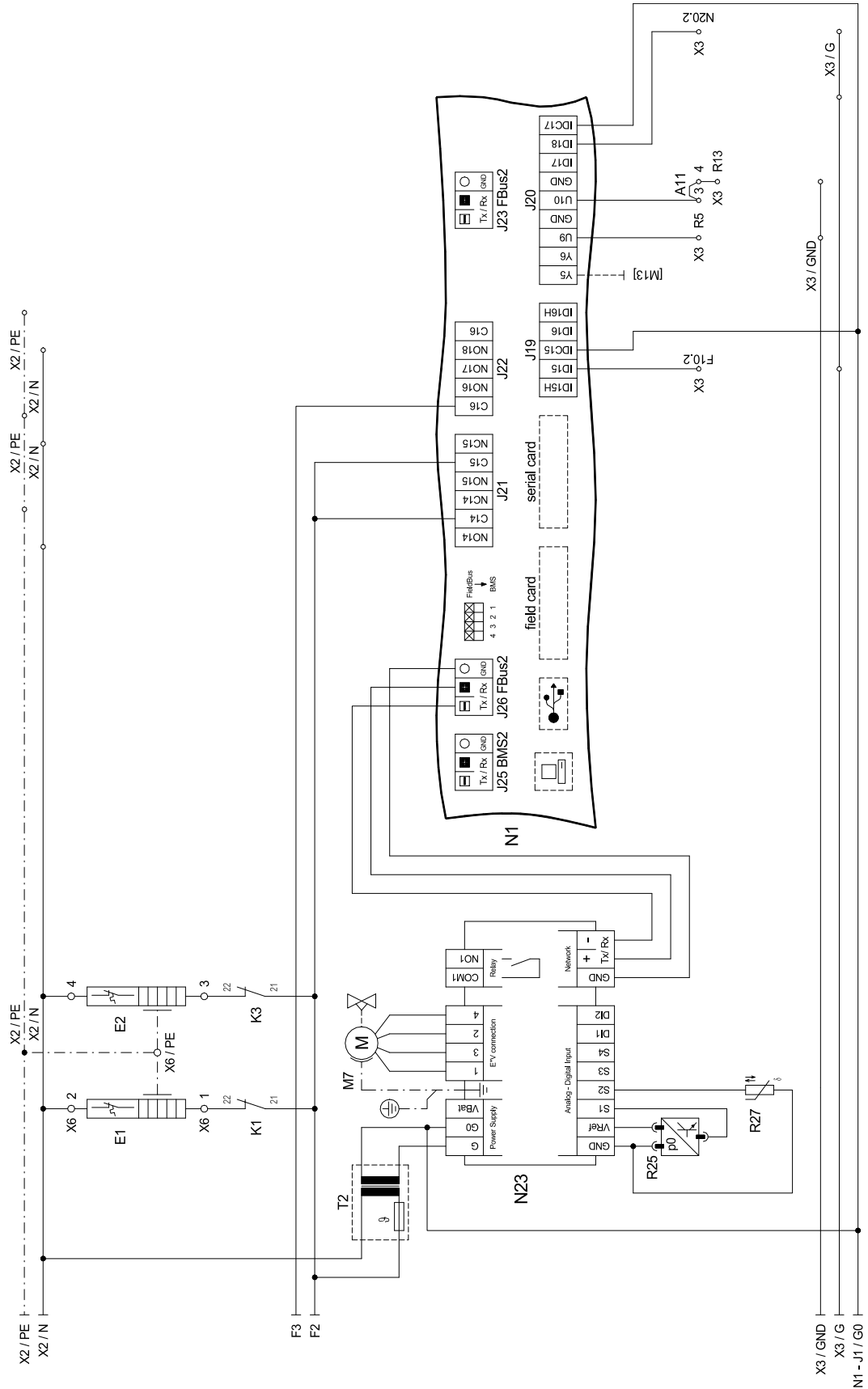
⚠ OPGELET!

Op de inplugstekkers N1-J1 tot J11, J19, J20; J23 tot J26 en de klemmenstrook X3 staat lage spanning. Hier mag in geen geval een hogere spanning aangelegd worden.

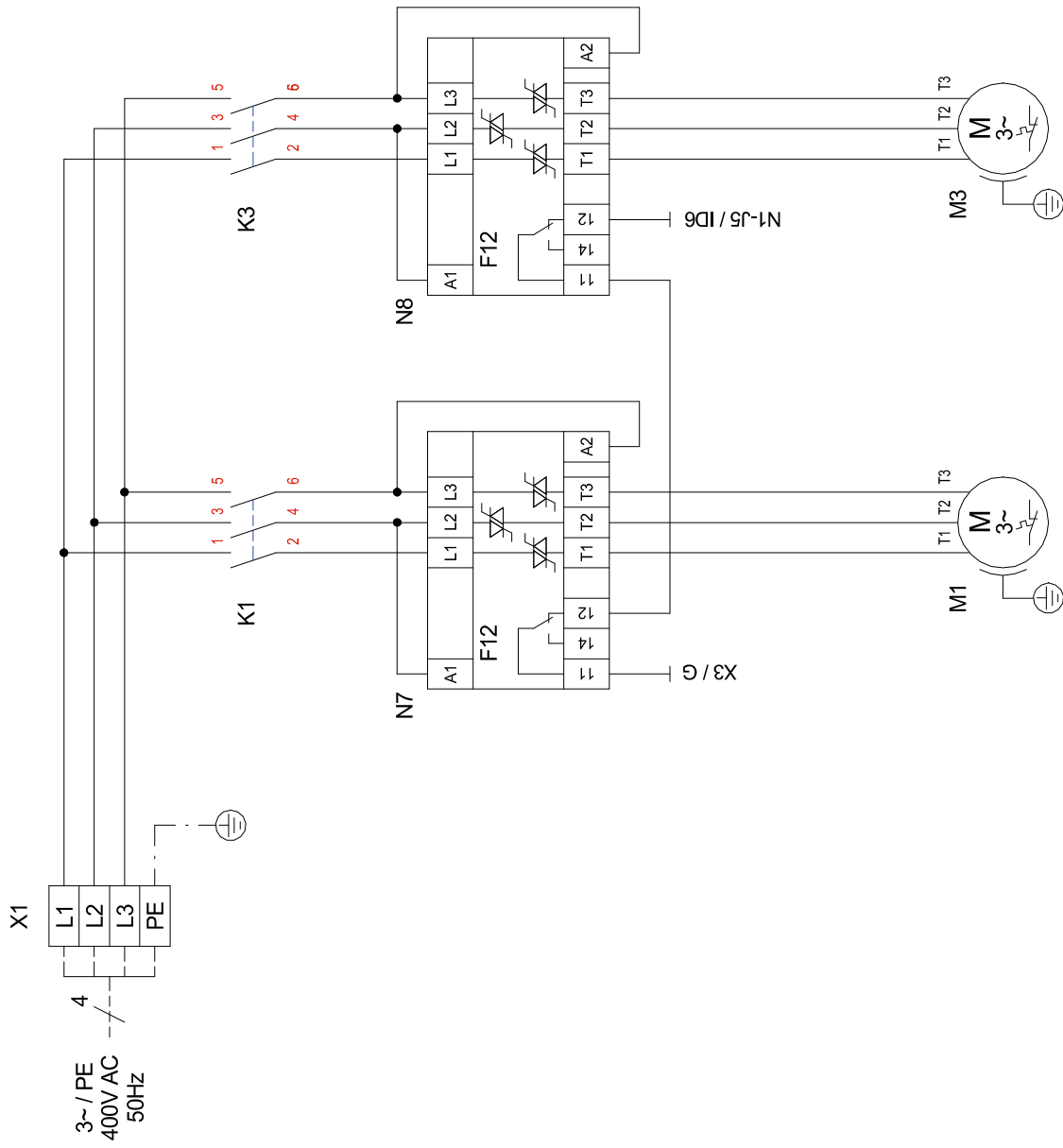
3.7 Besturing WWP S 35 ID



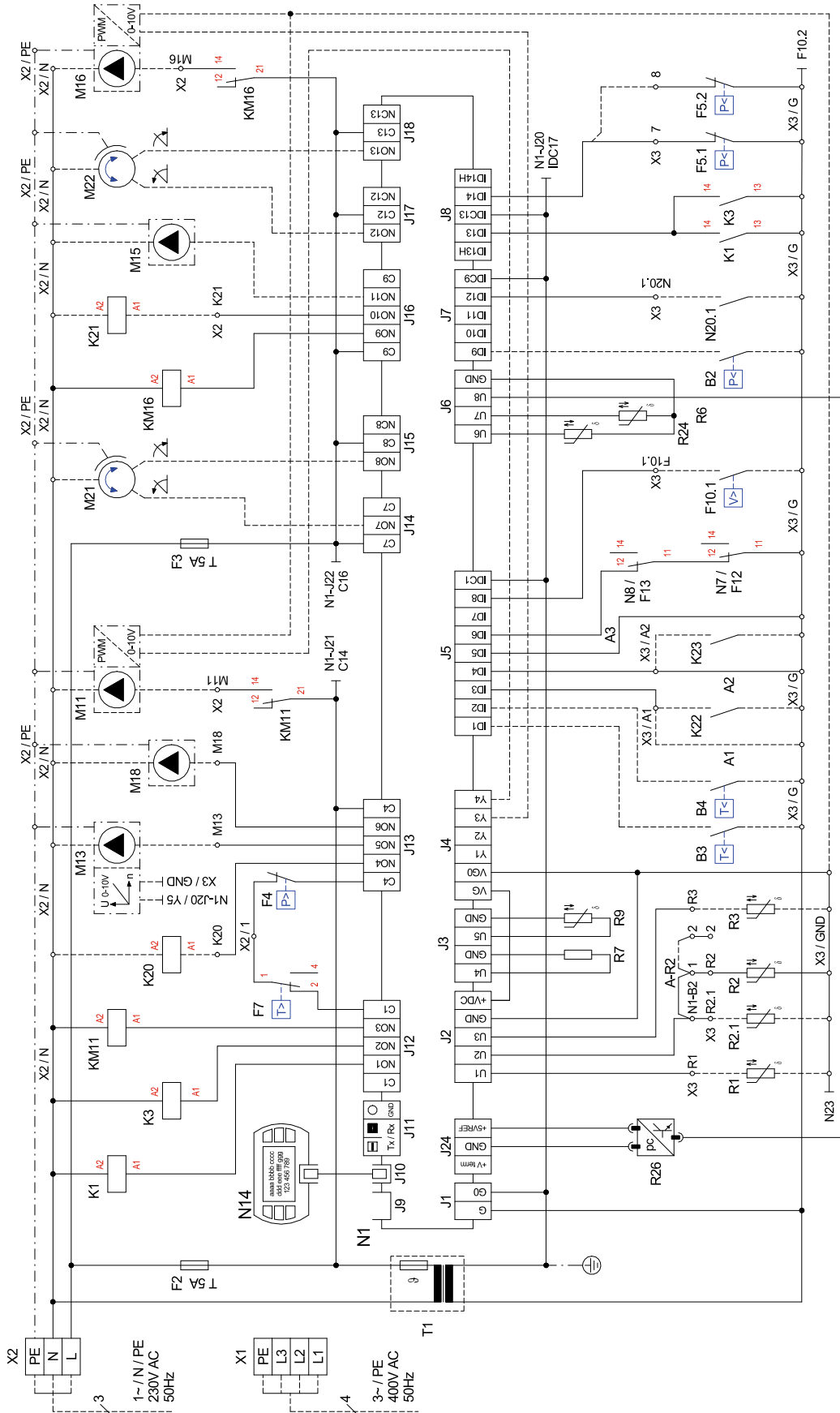
3.8 Besturing WWP S 35 ID



3.9 Vermogen WWP S 35 ID



3.10 Aansluitschema WWP S 35 ID



3.12 Legende WWP S 35 ID

A1	Brug energiebedrijfsblokkering, moet worden geplaatst indien er geen EVB-veiligheidsschakelaar voorhanden is (contact open = energiebedrijfsblokkering)
A2	Brug blokkering: moet worden verwijderd, wanneer de ingang wordt gebruikt (ingang open = WP geblokkeerd)
A3	Brug storting M11: moet worden verwijderd, wanneer de ingang wordt gebruikt (ingang open = storting M11)
A11	Brug zonne-energie: bij gebruik van een zonne-energiemodule moet de brug worden verwijderd en moeten de contactpunten met de zonne-energiemodule worden verbonden.
A-R2	Brug terugloopvoeler: - moet worden verplaatst, wanneer een dubbel differentiedrukloze verdeler en een "omkeerventiel voor de verwarmingskring" wordt gebruikt. Nieuwe contactpunten: X3 / 1 en X3 / 2
B2*	Lagedrukpressostaat primaire kring
B3*	Thermostaat warm water
B4*	Thermostaat zwembadwater
E1	Oliefakverwarming M1
E2	Oliefakverwarming M2
E9*	Dompelweerstand sanitairwater)
E10*	2. warmtegenerator
F2	Zekering voor inplugstekkers J12; J13 en J21 5x20 / 5,0AT
F3	Zekering voor inplugstekkers J14 tot J18 en J22 5x20 / 5,0AT
F4	Hogedrukpressostaat
F5,1	Lagedrukpressorstaat grond/water-warmtepomp
F5,2	Lagedrukpressorstaat water/water-warmtepomp
F7	Heetgasthermostaat
F10.1*	Debietschakelaar primaire kring
F10.2*	Debietschakelaar secundaire kring
F12	Storingsmeldcontact N7
F13	Storingsmeldingscontact N8
[H5]*	Lampje storingsindicatie op afstand
J1	Spanningsvoorziening
J2-3	Analoge ingangen
J4	Analoge uitgangen
J5	Digitale ingangen
J6	Analoge uitgangen
J7-8	Digitale ingangen
J9	vrij
J10	Bedieningspaneel
J11	vrij
J12-J18	230 V AC-uitgangen
J19	Digitale ingangen
J20	Analoge uitgangen; analoge ingangen, digitale ingangen
J21-22	Digitale uitgangen
J23	Bus-verbinding extern
J24	Spanningsvoorziening voor componenten
J25	Interface
J26	Bus-verbinding intern
K1	Contacteur M1
K3	Contacteur M3
K20*	Contacteur E10
K21*	Contacteur E9
K22*	EVB-veiligheidsschakelaar
K23*	Hulprelais voor blokkeringsingang
K31.1*	Aanvraag circulatie warm water
KM11	Hulprelais M11
KM16	Hulprelais M16
M1	Compressor 1
M3	Compressor 2
M7	Actuator voor expansieventiel
M11*	Primaire kringpomp
M13*	Verwarmingscirculatiepomp
M15*	Verwarmingscirculatiepomp 2e verwarmingskring
M16*	Additionele circulatiepomp
M18*	Sanitairwateroplaadpomp
[M19]*	Zwembadwatercirculatiepomp
M21*	Mengkraan hoofdkring of 3e verwarmingskring
M22*	Mengkraan 2e verwarmingskring
[M24]*	Circulatiepomp warm water
N1	Regeleenheid
N7	Softstartbediening M1
N8	Softstartbediening M3

3 Stroomschema's

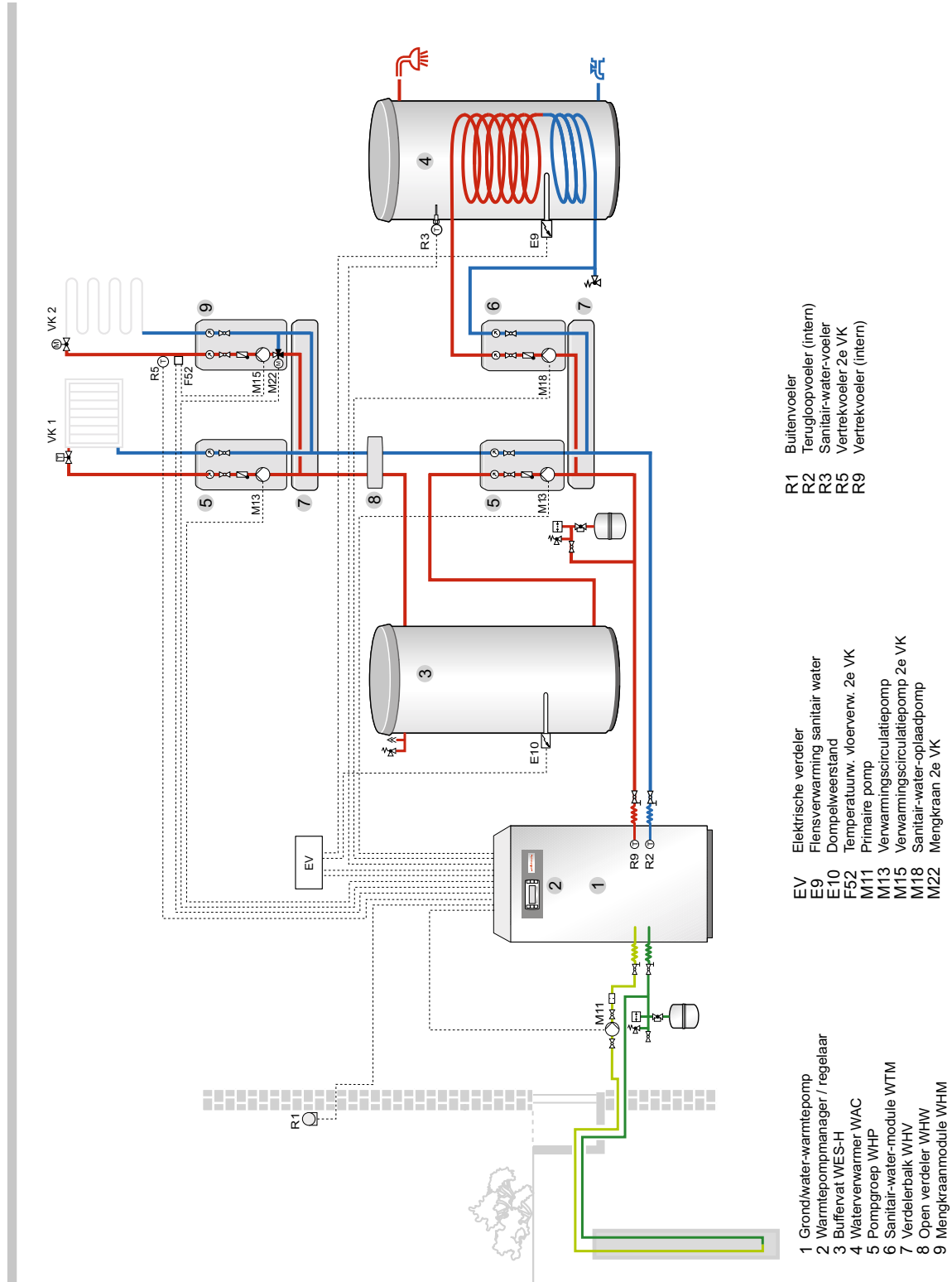
N14	Bedieningspaneel
N17*	pCOe-Module
N23	Besturing elektronisch expansieventiel E*V connectie (1 = groen; 2 = geel; 3 = bruin; 4 = wit)
R1*	Buitenvoeler
R2	Terugloopvoeler verwarmingskring
R2,1*	Terugloopvoeler verwarmingskring in dubbel differentiedrukloze verdeler
R3*	Warmwatervoeler
R5*	Voeler 2e verwarmingskring
R6	Vertrekvoeler primaire kringloop
R7	Codeerweerstand
R9	Vertrekvoeler verwarmingskring
R13*	Voeler regeneratief, ruimtevoeler, voeler 3e verwarmingskring
R20*	Zwembadvoeler
R24	Terugloopvoeler primaire kring
R25	Druksensor koelkringloop - lage druk pO
R26	Druksensor koelkring - hoge druk pc
R27	Zuiggasvoeler
T1	Veiligheidstransformator 230 / 24 V AC
T2	Veiligheidstransformator 230 / 24 V AC
X1	Klemmenstrook voeding
X2	Klemmenstrook spanning = 230 V AC
X3	Klemmenstrook lage spanning < 25 V AC
X6	Klemmenstrook oliebakverwarming
XF5	Klemmenstrook F5.x
*	Componenten moeten ter plekke aangesloten / beschikbaar gesteld worden
[]	Flexibele bedrading - zie voorconfiguratie (wijziging uitsluitend door klantendienst!)
-----	in de fabriek bedraad
- - - - -	moet indien nodig door de klant worden aangesloten

⚠ OPGELET!

Op de inplugstekkers N1-J1 tot J11, J19, J20; J23 tot J26 en de klemmenstrook X3 staat lage spanning. Hier mag in geen geval een hogere spanning aangelegd worden.

4 Hydraulisch integratieschema

4.1 Voorbeeld installatieschema



Het installatievoorbeeld is een niet-bindende voorbeeldplanning zonder aanspraak op volledigheid. Voor een definitieve installatieplanning moet een vakkundig planner worden geraadpleegd.

5 Conformiteitsverklaring

EG - conformiteitsverklaring EC Declaration of Conformity Déclaration de conformité CE

De ondergetekende
The undersigned
L'entreprise soussignée,

Max Weishaupt GmbH
Max-Weishaupt-Straße
D - 88475 Schwendi

verklaart hiermee, dat het (de)
onderstaande apparaat (apparatuur)
voldoet aan de onderstaande EG-
richtlijnen.

hereby certifies that the following
device(s) complies/comply with the
applicable EU directives.

certifie par la présente que le(s)
appareil(s) décrit(s) ci-dessous sont
conformes aux directives CE
afférentes.

Benaming: Warmtepompen
Designation: Heat pumps
Désignation: Pompes à chaleur

Typ: WWP S 26 ID
Type(s): WWP S 35 ID
Type(s):

EG-richtlijnen

Laagspanningsrichtlijn 2006/96/EG
EMC-richtlijn 2004/108/EG
Drukapparatuurrichtlijn 97/23/EG

EC Directives

Low voltage directive 2006/95/EC
EMC directive 2004/108/EC
Pressure equipment directive 97/23/EC

Directives CEE

Directive Basse Tension 2006/95/CE
Directive CEM 2004/108/CE
Directive Équipement Sous Pression
97/23/CE

Conformiteitsbeoordelingsprocedure conform drukapparatuurrichtlijn:

Module A1

Conformity assessment procedure according to pressure equipment directive:

Module A1

Procédure d'évaluation de la conformité selon la directive Équipements Sous Pression:

Module A1

Bevoegde instantie:
Notified body
Organisme notifié:

0036
TÜV SÜD Industrie Service GmbH, Westendstraße 199,
D-80686 München, telefoon/Phone/Téléphone: +49 (0)89 5791-0

CE-merk aangebracht:
CE mark added:
Marquage CE:

2013

CE
CE-0036

Schwendi, 14.03.13


p.p. Dr. Schloen
Hoofd Onderzoek en Ontwikkeling


p.p. Denkinger
Hoofd Productie en Kwaliteitsbeheer

2013 03 14 (U) WWP S 26-35 ID.DOC

6 Onderhoudswerkzaamheden

6 Onderhoudswerkzaamheden

Gebruiker: Naam: _____

Adres: _____

Telefoonnummer: _____

Koelkring: Koelmiddeltipe: _____



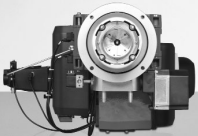



Vulhoeveelheid in kg: _____

Hermetisch gesloten: ja nee

De volgende onderhoudswerkzaamheden en dichtheidscontroles volgens verordening (EG) nr. 842/2006 werden uitgevoerd:

Datum	uitgenomen/gevuld	Naam van de gespecialiseerde firma:	Handtekening van de controleur

Het volledige gamma: betrouwbare techniek en snelle, professionele service

	<p>W-branders tot 570 kW</p> <p>De miljoenenmaal beproefde compacte branders zijn zuinig en betrouwbaar. Als stookolie-, gas- en combibranders zijn ze geschikt voor één- en meergezinswoningen alsook voor industriële bedrijven. Met de purflam® brander met speciale menginrichting wordt stookolie nagenoeg roetvrij verbrand waardoor de NO_x-emissies aanzienlijk gereduceerd worden.</p>	<p>Wandhangende condenserende stookolie- of gasketels tot 240 kW</p> <p>De wandhangende condensatieketels WTC-GW en WTC-OW beantwoorden aan de hoogste eisen inzake comfort en energieverbruik. Hun modulerende werking maakt deze ketels bijzonder stil en zuinig.</p>	
	<p>WM-branders monarch® en industriebranders tot 11.700 kW</p> <p>De legendarische industriebranders: beproefd, langlevend, overzichtelijk. Talrijke uitvoeringsvarianten als stookolie-, gas- en combibranders zijn geschikt voor de meest uiteenlopende warmtebehoefte voor talloze toepassingen.</p>	<p>Vloerstaande condensatieketels voor stookolie of gas tot 1.200 kW</p> <p>De vloerstaande condensatieketels WTC-GB en WTC-OB: efficiënt, weinig schadelijke stoffen, veelzijdig. Door de opstelling in cascade van max. 4 condenserende gasketels kunnen ook grote vermogens bereikt worden.</p>	
	<p>WK-branders tot 28.000 kW</p> <p>Krachtpakket gebouwd volgens een modulair principe: aanpassingsmogelijkheid, robuust, krachtig. Deze stookolie-, gas- en combibranders werken ook bij de meest complexe industriële toepassingen uiterst betrouwbaar.</p>	<p>Zonnesystemen</p> <p>Vlakke collectoren met een elegant design zijn de perfecte aanvulling van Weishaupt-verwarmingssystemen. Zij zijn zowel geschikt voor de bereiding van sanitair warm water als voor verwarmingsondersteuning. Met varianten voor integratie in het dak, montage op de dakbedekking en montage op een plat dak kan zonne-energie op bijna alle daktypes gebruikt worden.</p>	
	<p>multiflam® branders tot 17.000 kW</p> <p>De innovatieve Weishaupt-technologie voor middelgrote en grote branders biedt minimale emissiewaarden bij vermogens gaande tot 17 megawatt. Deze branders met gepatenteerde menginrichting zijn beschikbaar als stookolie-, gas- en combibranders.</p>	<p>Waterverwarmers/energie-opslagvaten</p> <p>Het aantrekkelijke gamma voor de bereiding van sanitair warm water omvat klassieke waterverwarmers, zonneboilers, waterverwarmers voor warmtepompen alsook energie-opslagvaten.</p>	
	<p>MSR-techniek/gebouwautomatisering van Neuberger</p> <p>Van schakelkast tot complete sturing van gebouwbeheertechniek - bij Weishaupt vindt u het totale spectrum van de moderne MSR-techniek. Toekomstgericht, zuinig en flexibel.</p>	<p>Warmtepompen tot 130 kW</p> <p>Het warmtepompengamma biedt oplossingen voor het gebruik van warmte uit de lucht, de grond of het grondwater. Sommige systemen zijn ook geschikt voor de koeling van gebouwen.</p>	
	<p>Service</p> <p>Weishaupt klanten kunnen erop rekenen, gespecialiseerde kennis en specifiek gereedschap staan altijd ter beschikking. Onze servicetechnici zijn universeel opgeleid en kennen elk product tot in de puntjes, van de brander tot de warmtepomp, van de condensatieketel tot het zonnestelsel.</p>	<p>Aardsondeboringen</p> <p>Met de dochteronderneming BauGrund Süd biedt Weishaupt aardsondeboringen tegen een forfaitaire prijs aan. Met een ervaring van meer dan 10.000 installaties en meer dan 2 miljoen boometers biedt BauGrund Süd een uitgebreide dienstverlening aan.</p>	