

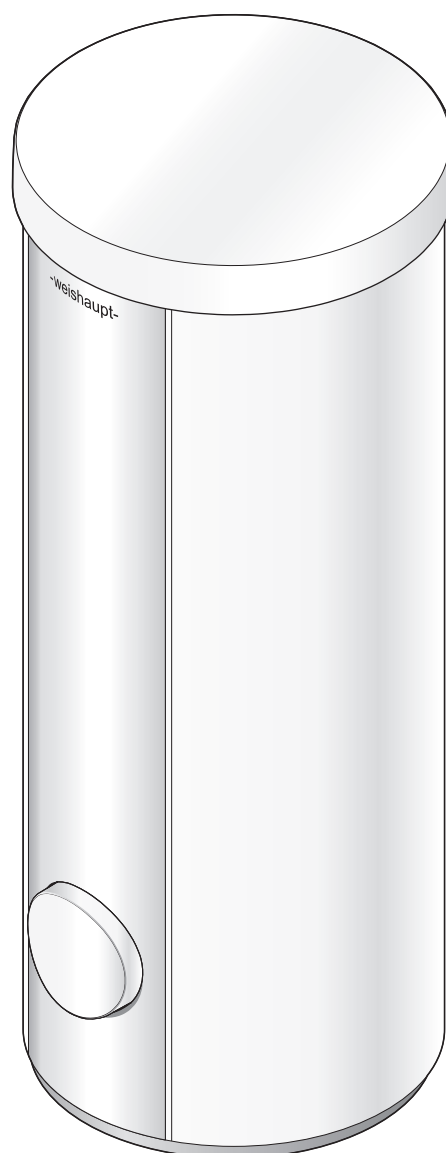
–weishaupt–

# manual

Montage- en bedieningsrichtlijnen

---

Eine deutschsprachige Version dieser Anleitung ist auf Anfrage erhältlich.



<b>1</b>	<b>Aanwijzingen voor de gebruiker .....</b>	<b>4</b>
	1.1 Doelgroep .....	4
	1.2 Symbolen .....	4
	1.3 Borgstelling en aansprakelijkheid .....	5
<b>2</b>	<b>Veiligheid .....</b>	<b>6</b>
	2.1 Doelmatig gebruik .....	6
	2.2 Veiligheidsvoorschriften .....	6
	2.2.1 Persoonlijke beschermingsmiddelen (PBM) .....	6
	2.2.2 Normale werking .....	6
	2.2.3 Elektrische werkzaamheden .....	6
	2.3 Afvoer van afvalstoffen .....	6
<b>3</b>	<b>Productbeschrijving .....</b>	<b>7</b>
	3.1 Typebenaming .....	7
	3.2 Type en serienummer .....	7
	3.3 Functie .....	8
	3.4 Technische gegevens .....	9
	3.4.1 Toelatingsgegevens .....	9
	3.4.2 Omgevingscondities .....	9
	3.4.3 Vermogen .....	10
	3.4.4 Werkingsdruk .....	11
	3.4.5 Werkingstemperatuur .....	11
	3.4.6 Inhoud .....	11
	3.4.7 Gewicht .....	11
	3.4.8 Afmetingen .....	12
<b>4</b>	<b>Montage .....</b>	<b>13</b>
	4.1 Montagevoorschriften .....	13
	4.2 Boiler opstellen .....	14
	4.3 Temperatuurvoeler monteren .....	15
<b>5</b>	<b>Installatie .....</b>	<b>16</b>
	5.1 Eisen aan het verwarmingswater .....	16
	5.2 Hydraulische aansluiting .....	16
<b>6</b>	<b>Inbedrijfstelling .....</b>	<b>18</b>
<b>7</b>	<b>Buitenbedrijfstelling .....</b>	<b>19</b>
<b>8</b>	<b>Onderhoud .....</b>	<b>20</b>
	8.1 Aanwijzingen voor het onderhoud .....	20
	8.2 Onderhoudsplan .....	21
	8.3 Boiler reinigen .....	22
	8.3.1 Zonder elektrische verwarming .....	22
	8.3.2 Met elektrische verwarming .....	23
	8.4 Magnesiumanode uit- en inbouwen .....	24
	8.5 Bekleding vervangen .....	26

<b>9</b>	<b>Foutopsporing .....</b>	<b>28</b>
<b>10</b>	<b>Toebehoren .....</b>	<b>30</b>
	10.1 Elektrische verwarming .....	30
	10.2 Zwerfstroomanode .....	32
<b>11</b>	<b>Wisselstukken .....</b>	<b>34</b>
<b>12</b>	<b>Notities .....</b>	<b>40</b>

1 Aanwijzingen voor de gebruiker

Vertaling van de  
originele bedieningsrichtlijnen

1 Aanwijzingen voor de gebruiker

Deze handleiding is een vast bestanddeel van het toestel en moet altijd bij de installatie bewaard worden.

Vóór de werkzaamheden aan het toestel de handleiding grondig lezen.

1.1 Doelgroep






Deze handleiding richt zich tot de gebruiker en tot gekwalificeerde vaklui. Deze moet nageleefd worden door alle personen die aan het toestel werken.

Werken op het toestel mogen enkel door gekwalificeerde vaklui met de daartoe vereiste kennis en opleiding doorgevoerd worden.

Overeenkomstig EN 60335-1 gelden onderstaande voorschriften

Dit toestel mag door kinderen van 8 jaar en ouder en door personen met beperkte fysieke, zintuiglijke of geestelijke vermogens of gebrek aan ervaring met en kennis van het toestel gebruikt worden op voorwaarde dat zij onder toezicht staan of duidelijke instructies hebben ontvangen voor het veilige gebruik van het toestel. Deze personen moeten tevens begrijpen welke gevaren verbonden zijn aan het gebruik van het toestel. Kinderen mogen niet met het toestel spelen. Reiniging en gebruikersonderhoud mogen niet door kinderen of personen met beperkte fysieke, zintuiglijke of geestelijke vermogens zonder geschikt toezicht uitgevoerd worden.

1.2 Symbolen

 <b>GEVAAR</b>	Gevaar met hoog risico. De niet-naleving leidt tot zware lichamelijke verwondingen of de dood.
 <b>WAARSCHUWING</b>	Gevaar met middelhoog risico. De niet-naleving kan tot zware lichamelijke verwondingen of de dood leiden.
 <b>VOORZICHTIG</b>	Gevaar met beperkt risico. De niet-naleving kan van lichte tot middelzware lichamelijke verwondingen leiden.
 <b>OPMERKING</b>	De niet-naleving kan tot materiële schade of schade aan het milieu leiden.
	Belangrijke informatie
▶	Vereist een onmiddellijke handeling.
✓	Resultaat na een handeling.
▪	Opsomming
...	Waardebereik

### 1.3 Borgstelling en aansprakelijkheid

Borgstelling en aansprakelijkheid bij persoonlijke ongelukken en materiële schade zijn uitgesloten als deze op één of meerdere van de onderstaande zaken zijn terug te voeren:

- Ondoelmatig gebruik;
- Niet-naleving van de handleiding;
- Gebruik bij defecte veiligheids- of beschermingsinrichtingen;
- Het verdere gebruik ondanks het optreden van een gebrek;
- Ondeskundige montage, inbedrijfstelling, bediening en onderhoud;
- Ondeskundig uitgevoerde herstellingen;
- Gebruik van onderdelen die geen originele Weishaupt onderdelen zijn;
- Overmacht;
- Eigenmachtige wijzigingen aan de constructie van het toestel;
- Inbouw van aanvullende componenten, die niet samen met het toestel door de fabriek getest zijn;
- Niet geschikt medium;
- Gebreken in de toevoerleidingen.

## 2 Veiligheid

### 2.1 Doelmatig gebruik

De boiler is geschikt voor:

- De opwarming van sanitair warm water volgens de geldende voorschriften, met een minimum geleidingsvermogen > 100 µS/cm bij 25 °C watertemperatuur
- verwarmingswater volgens VDI 2035.

Het toestel mag enkel in gesloten ruimtes gebruikt worden.

De opstellingsruimte moet aan de plaatselijk geldende voorschriften voldoen en moet vorstbestendig zijn.

Ondoelmatig gebruik kan:

- verwondings- of levensgevaar voor de gebruiker of voor derden veroorzaken;
- het toestel of andere voorwerpen beschadigen.

### 2.2 Veiligheidsvoorschriften

Storingen of gebreken die afbreuk doen aan de veiligheid moeten onmiddellijk opgelost worden.

#### 2.2.1 Persoonlijke beschermingsmiddelen (PBM)

Bij alle werken moeten de nodige persoonlijke beschermingsmiddelen gebruikt worden.

#### 2.2.2 Normale werking

- Alle kenplaten op het toestel leesbaar houden.
- Voorgeschreven instellings-, onderhouds- en inspectiewerken op tijd uitvoeren.

#### 2.2.3 Elektrische werkzaamheden

Bij werken aan spanningsgeleidende onderdelen:

- Voorschriften ter voorkoming van ongevallen DGUV Vorschrift 3 (Duitsland) en plaatselijk geldende voorschriften, in het bijzonder het Algemeen Reglement voor Elektrische Installaties (A.R.E.I.) naleven;
- Gereedschap volgens EN IEC 60900 gebruiken.

### 2.3 Afvoer van afvalstoffen

Materiaal en componenten doelmatig en milieuvriendelijk afvoeren. Daarbij de plaatselijk geldende voorschriften naleven.

### 3 Productbeschrijving

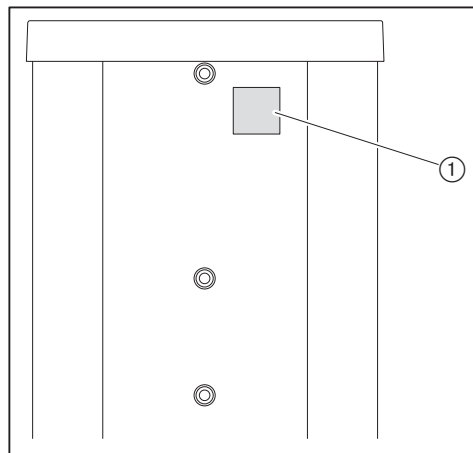
#### 3.1 Typebenaming

Voorbeeld: WAS 150 Eco / A

WAS	Bouwserie: Weishaupt Aqua Speicher (=boiler)
150	Bouwgrootte: 150
Eco	Uitvoering: warmte-isolatie efficiëntieklasse A
A	Constructiestand

#### 3.2 Type en serienummer

Het type en het serienummer op het typeplaatje identificeren het product nauwkeurig. Deze zijn absoluut noodzakelijk voor de Weishaupt klantendienst.



① Typeplaat

Type: _____	Serienr. _____
-------------	----------------

### 3 Productbeschrijving

#### 3.3 Functie

De boiler is geschikt voor de werking met gesloten warmwaterverwarmingsinstallaties. Het sanitair water wordt via een gladde-buis-warmtewisselaar opgewarmd.

#### Magnesiumanode

De ingebouwde opofferingsanode uit magnesium beschermt de boiler tegen corrosie.

De magnesiumanode kan door een zwerfstroomanode vervangen worden [hfst. 10.2].

#### Elektrische verwarming (optie)

Als bijkomende warmtebron kan een elektrische verwarming ingebouwd worden [hfst. 10.1].



### 3.4 Technische gegevens

#### 3.4.1 Toelatingsgegevens

DIN CERTCO	9W247-13MC
SVGW	0808-5407

#### 3.4.2 Omgevingscondities

Temperatuur tijdens de werking	+5 ... +40 °C
Temperatuur bij transport/opslag	-20 ... +70 °C
Relatieve vochtigheid	Max 80 %, geen dauwpunt
Opstellingshoogte	Max 2000 m <sup>(1)</sup>

<sup>(1)</sup> Voor een hogere opstellingshoogte moet de technische dienst van Weishaupt geraadpleegd worden.

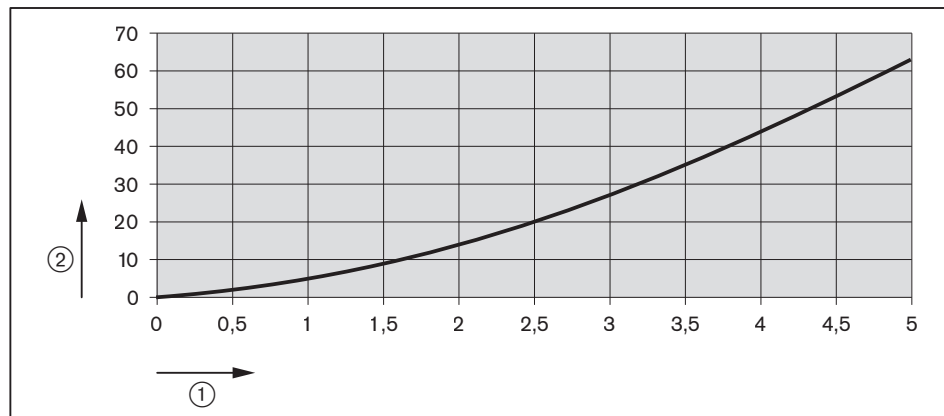
3 Productbeschrijving

3.4.3 Vermogen

	WAS 150	WAS 200	WAS 280	WAS 400	WAS 500
Stilstandverlies Q <sub>B</sub>	Zie typeplaat				
Continu vermogen (80/10/60 °C - 3,0 m <sup>3</sup> /h)	22 kW	29 kW	38 kW	52 kW	80 kW
Taphoeveelheid (80/10/60 °C - 3,0 m <sup>3</sup> /h)	370 l/h	490 l/h	650 l/h	870 l/h	1370 l/h
Vermogengetal <sup>(1)</sup> voeler bovenaan (80/10/60 °C - 3,0 m <sup>3</sup> /h)	2	3	6	13	16,7
Vermogengetal <sup>(1)</sup> Voeler onderaan (80/10/60 °C - 3,0 m <sup>3</sup> /h)	3	5	9,5	19,5	24
Kortstondig vermogen <sup>(1)</sup> (80/10/60 °C - 3,0 m <sup>3</sup> /h)	190 l/10 min	230 l/10 min	320 l/10 min	480 l/10 min	540 l/10 min

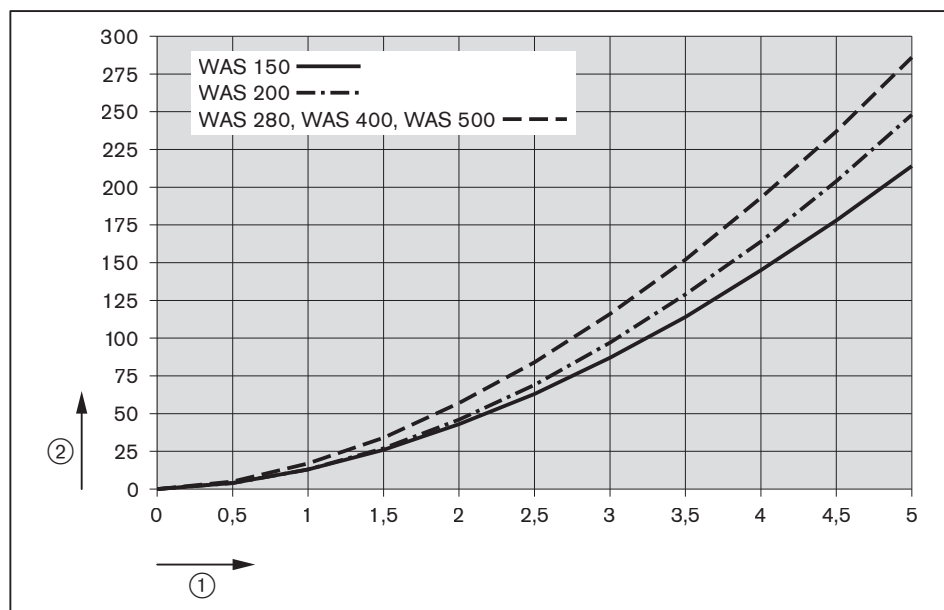
<sup>(1)</sup> heeft betrekking op het aangegeven continu vermogen.

Drukverlies sanitair water



- ① Debiet [m<sup>3</sup>/h]
- ② Drukverlies [mbar]

### Drukverlies warmtewisselaar



- ① Debiet [m³/h]
- ② Drukverlies [mbar]

### 3.4.4 Werkingsdruk

Verwarmingswater	max 10 bar
Sanitair water	max 10 bar
Sanitair water Zwitserland	max 6 bar

### 3.4.5 Werkingstemperatuur

Verwarmingswater	max 110 °C
Sanitair water	max 95 °C

### 3.4.6 Inhoud

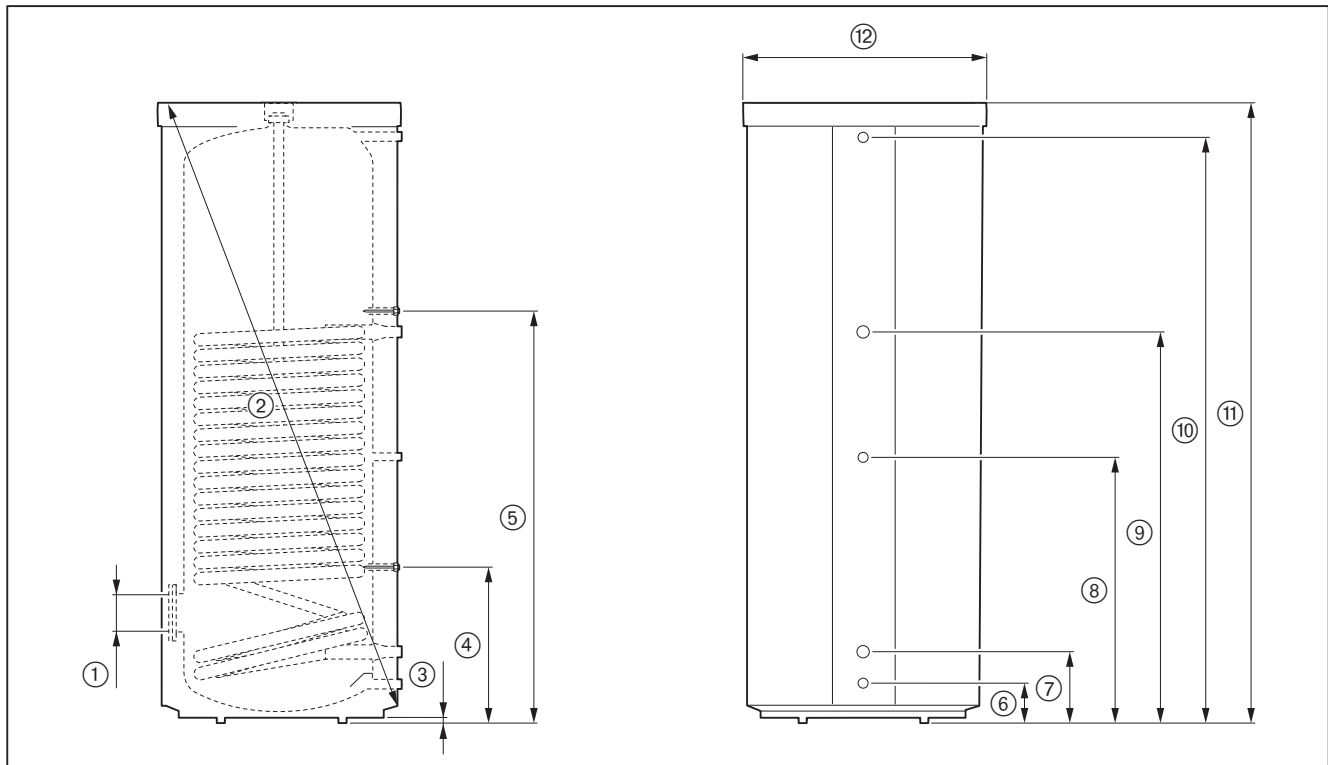
	WAS 150	WAS 200	WAS 280	WAS 400	WAS 500
Sanitair water	149 liter	197 liter	277 liter	402 liter	446 liter
Verwarmingswater	5,3 liter	7,1 liter	10,5 liter	15,3 liter	25 liter

### 3.4.7 Gewicht

	WAS 150	WAS 200	WAS 280	WAS 400	WAS 500
Leeggewicht	ca. 79 kg	ca. 95 kg	ca. 126 kg	ca. 170 kg	ca. 182 kg

3 Productbeschrijving

3.4.8 Afmetingen



	WAS 150	WAS 200	WAS 280	WAS 400	WAS 500
① Revisieopening	114 mm	114 mm	114 mm	114 mm	114 mm
② Kantelmaat	1208 mm	1436 mm	1847 mm	1857 mm	2050 mm
③ Voetschroeven	15 ... 30 mm	15 ... 30 mm	15 ... 30 mm	15 ... 40 mm	15 ... 40 mm
④ Voelerhuls onderaan	494 mm <sup>(1)</sup>	494 mm <sup>(1)</sup>	494 mm <sup>(1)</sup>	494 mm <sup>(1)</sup>	479 mm <sup>(1)</sup>
⑤ Voelerhuls bovenaan	719 mm <sup>(1)</sup>	827 mm <sup>(1)</sup>	1119 mm <sup>(1)</sup>	1061 mm <sup>(1)</sup>	1277 mm <sup>(1)</sup>
⑥ Sanitair water G1	117 mm <sup>(1)</sup>	117 mm <sup>(1)</sup>	117 mm <sup>(1)</sup>	115 mm <sup>(1)</sup>	115 mm <sup>(1)</sup>
⑦ Terugloop warmtegenerator G1	252 mm <sup>(1)</sup>	252 mm <sup>(1)</sup>	252 mm <sup>(1)</sup>	216 mm <sup>(1)</sup>	216 mm <sup>(1)</sup>
⑧ Circulatie G <sup>3</sup> / <sub>4</sub>	536 mm <sup>(1)</sup>	666 mm <sup>(1)</sup>	876 mm <sup>(1)</sup>	606 mm <sup>(1)</sup>	710 mm <sup>(1)</sup>
⑨ Vertrek warmtegenerator G1	684 mm <sup>(1)</sup>	792 mm <sup>(1)</sup>	1046 mm <sup>(1)</sup>	988 mm <sup>(1)</sup>	1204 mm <sup>(1)</sup>
⑩ Warm water G1	942 mm <sup>(1)</sup>	1202 mm <sup>(1)</sup>	1647 mm <sup>(1)</sup>	1618 mm <sup>(1)</sup>	1827 mm <sup>(1)</sup>
⑪ Hoogte	1049 mm <sup>(1)</sup>	1309 mm <sup>(1)</sup>	1754 mm <sup>(1)</sup>	1727 mm <sup>(1)</sup>	1935 mm <sup>(1)</sup>
⑫ Diameter deksel	648 mm	648 mm	648 mm	748 mm	748 mm

<sup>(1)</sup> Rekening houdend met 15 mm voetschroefhoogte.

## 4 Montage

### 4.1 Montagevoorschriften

#### Toesteltype en werkingsdruk

De op de typeplaat aangegeven werkingsdruk niet overschrijden.

- ▶ Toesteltype controleren.
- ▶ Ervoor zorgen dat de werkingsdruk gerespecteerd wordt [hfst. 3.4.4].

#### Opstellingsruimte

- ▶ Voor de montage ervoor zorgen dat:
  - de opstellingsruimte voldoende hoog is, daarbij de kantelmaat in acht nemen [hfst. 3.4.8];
  - de minimumafstand aangehouden wordt [hfst. 4.2];
  - er evt. voor de in- en uitbouw van de elektrische verwarming genoeg plaats voorzien is [hfst. 10.1];
  - de transportweg vrij is en voldoende draagkracht heeft [hfst. 3.4.7];
  - de opstellingsplaats voldoende draagkracht heeft;
  - er genoeg plaats is voor de hydraulische aansluiting;
  - de opstellingsruimte vorstbestendig en droog is.

4 Montage

4.2 Boiler opstellen

Voorschriften inzake gezondheid en veiligheid op het werk voor het heffen en dragen van lasten in acht nemen [hfst. 3.4.7].

Stoten en schokken bij transport en opstelling vermijden.



De warmte-isolatie is gevoelig voor druk. Voorzichtig te werk gaan.

**Minimumafstand**

Voor onderhoudswerken minimumafstand tot het plafond respecteren.

	<b>WAS 150</b>	<b>WAS 200</b>	<b>WAS 280</b>	<b>WAS 400</b>	<b>WAS 500</b>
Staafanode	470 mm	605 mm	890 mm	1020 mm	920 mm
Kettinganode	200 mm				

**Stabiliseren**

Instelbereik hoogte van de voetschroeven: 0 ... 15 mm



De voetschroeven niet volledig indraaien, anders kan er contactgeluid optreden.

- ▶ Met de voetschroeven horizontaal stabiliseren.

### 4.3 Temperatuurvoeler monteren

- ▶ Warmtegeleidingspasta op de voeler aanbrengen.
- ▶ Voeler in de overeenkomstige dompelhuls steken.
- ✓ De spanveer in de dompelhuls houdt de voeler vast.

## 5 Installatie

### 5 Installatie

#### 5.1 Eisen aan het verwarmingswater

---



Het verwarmingswater moet aan de eisen van de VDI-richtlijn 2035 of van vergelijkbare plaatselijk geldende voorschriften voldoen.

---

#### 5.2 Hydraulische aansluiting

- ▶ Warmtewisselaar spoelen.
- ✓ Vreemde bestanddelen worden verwijderd.
- ▶ Sanitair-waterleidingen aansluiten, daarbij de plaatselijke voorschriften in acht nemen (bijv. DIN 1988, EN 806).
- ▶ Verwarmingswaterleidingen aansluiten.
- ▶ Aansluitstukken die niet gebruikt worden met een afsluitstop sluiten.

##### Aftapkraan

- ▶ Aftapkraan op het laagste punt van de sanitair-waterleiding installeren.

##### Veiligheidsventiel

Gegevens van de fabrikant in verband met de dimensionering in acht nemen.

Het veiligheidsventiel:

- mag vanuit de boiler niet afsluitbaar zijn;
- moet ten laatste bij het bereiken van de maximaal toegelaten werkingsdruk van de boiler opengaan [hfst. 3.4.4].

##### Afvoerleiding veiligheidsventiel

---



Tijdens de opwarming kan om veiligheidsredenen water uit de afvoerleiding stromen. Afvoerleiding niet afsluiten.

---

De afvoerleiding:

- mag bij 2 bochtstukken maximaal 4 m lang zijn;
  - mag bij 3 bochtstukken maximaal 2 m lang zijn;
  - moet op een vorstvrije plaats zijn;
  - moet zo geplaatst worden dat de monding zichtbaar is.
- ▶ Afvoerleiding met het nodige verval plaatsen.



### Aansluitingen

Alle aansluitingen met buitendraad.

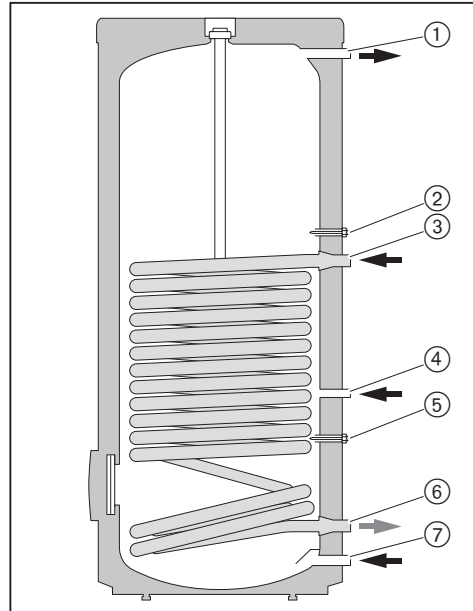


#### OPMERKING

#### Corrosie door foutief afdichten

Cilindrische buitendraden zijn niet geschikt voor het afdichten met hennep of gelijkaardig materiaal. Verkeerd materiaal voor de afdichting kan tot corrosie leiden.

► Alle aansluitingen met vlakke dichting afdichten.



- ① Warm water G1
- ② Voelerhuls bovenaan
- ③ Vertrek warmtegenerator G1
- ④ Circulatie G<sup>3/4</sup>
- ⑤ Voelerhuls onderaan
- ⑥ Terugloop warmtegenerator G1
- ⑦ Sanitair water G1

## 6 Inbedrijfstelling

### 6 Inbedrijfstelling

- ▶ Boiler met water vullen
- ▶ Anodestroom (groter dan 1 mA) controleren, waarde en datum op bijgeleverde zelfklever invullen.
- ▶ Zelfklever op een goed zichtbare plaats aanbrengen.
- ▶ Dichtheid van de revisieopeningen en de aansluitingen controleren.
- ▶ Werkingsbereidheid van het veiligheidsventiel controleren.
- ▶ Installatie afpersen tot het veiligheidsventiel reageert.
- ▶ Installatie op werkingsdruk brengen.
- ▶ Evt. stekker van de zwerfstroomanode insteken.
- ▶ Evt. temperatuur van de elektrische verwarming instellen.
- ▶ Boiler opwarmen en uitschakeltemperatuur controleren.

### **7 Buitenbedrijfstelling**

- ▶ Evt. stekker van de vreemdstroomanode uittrekken.
- ▶ De installatie uitschakelen en tegen onverwacht herinschakelen beveiligen.
- ▶ Toevoer sanitair water sluiten.
- ▶ Boiler leegmaken en compleet laten drogen.
- ▶ Revisieopening open laten tot het toestel weer in bedrijf gesteld wordt.

## 8 Onderhoud

### 8 Onderhoud

#### 8.1 Aanwijzingen voor het onderhoud

Het onderhoud mag enkel door gekwalificeerde vaklui uitgevoerd worden. De installatie moet minstens één keer per jaar onderhouden worden.



Om een regelmatige controle te verzekeren, wordt door Weishaupt een onderhoudscontract aanbevolen.

---

#### Vóór elk onderhoud

- ▶ De gebruiker vóór het begin over de onderhoudswerken informeren.
- ▶ De installatie uitschakelen en tegen onverwacht herinschakelen beveiligen.
- ▶ Toevoer sanitair water sluiten.
- ▶ Evt. boiler leegmaken.

#### Na elk onderhoud

- ▶ Toevoer sanitair water openen.
- ▶ Evt met water vullen en ontluchten.
- ▶ Dichtheidscontrole uitvoeren.
- ▶ Anodestroom (groter dan 1 mA) controleren, waarde en datum op bijgeleverde zelfklever invullen.
- ▶ Werkingstest uitvoeren.

### 8.2 Onderhoudsplan

Componenten	Criterium	Onderhoudsmaatregel
Boiler	Kalkafzetting	► Reinigen
Magnesiumanode	Anodestroom kleiner dan 1 mA	<ul style="list-style-type: none"> <li>► Elektrisch geïsoleerde montage van de ingebouwde anode controleren (minimumweerstand 100 kΩ).</li> <li>► Minimum geleidingsvermogen van water controleren of informatie hieromtrent inwinnen [hfst. 8.4].</li> <li>► Diameter controleren.</li> <li>► Toestand van de emallaag controleren.</li> </ul> <p>Als de anodestroom nog altijd kleiner is dan 1 mA, kan dit in uitzonderlijke gevallen aan een bovengemiddeld goede emallaag liggen.</p>
	Slijtage	► Diameter controleren (om de 2 jaar).
	Diameter over de helft van de anodelengte kleiner dan 15 mm	► Vervangen
Zwerfstroomanode (optie)	Controlelampje rood of uit	<ul style="list-style-type: none"> <li>► Werking testen.</li> <li>► Elektrisch geïsoleerde montage van de ingebouwde anode controleren (minimumweerstand 100 kΩ).</li> <li>► Vervangen</li> </ul>
	Anodestroom kleiner dan 1 mA	<ul style="list-style-type: none"> <li>► Werking controleren, evt. herstellen.</li> <li>► Elektrisch geïsoleerde montage van de ingebouwde anode controleren (minimumweerstand 100 kΩ).</li> <li>► Minimum geleidingsvermogen van water controleren of informatie hieromtrent inwinnen [hfst. 10.2].</li> <li>► Toestand van de emallaag controleren.</li> </ul> <p>Als de anodestroom nog altijd kleiner is dan 1 mA, kan dit in uitzonderlijke gevallen aan een bovengemiddeld goede emallaag liggen.</p>
Verwarmingselementen (elektrische verwarming optioneel)	Kalkafzetting	<ul style="list-style-type: none"> <li>► Ontkalkingsbad.</li> <li>► Controleren of de isolatie niet beschadigd is.</li> </ul>
Bekleding	Beschadiging	► Vervangen

## 8.3 Boiler reinigen

### 8.3.1 Zonder elektrische verwarming

Aanwijzingen voor het onderhoud in acht nemen [hfst. 8.1].

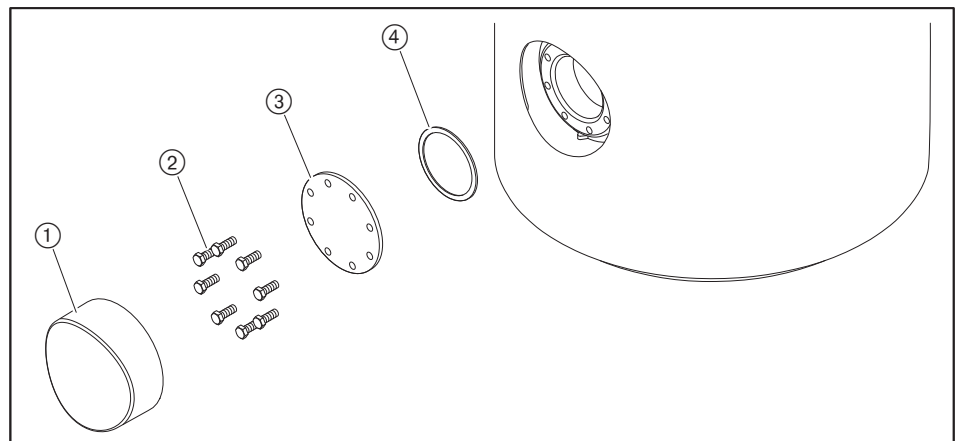


OPMERKING

#### Corrosie door beschadigde beschermlaag

In de boiler vormt zich door de magnesiumanode een beschermlaag (witte afzetting). Een beschadigde beschermlaag kan tot corrosie leiden.

- ▶ De beschermlaag niet beschadigen:
  - Boiler niet mechanisch reinigen.
  - Geen schurende reinigingsmiddelen gebruiken.
- ▶ Boiler leegmaken.
- ▶ Flensafdekking ① met flensisolatie verwijderen.
- ▶ Bouten ② van de revisieflens ③ verwijderen.
- ▶ Revisieflens en flensdichting ④ verwijderen.
- ▶ Met waterslang besproeien - of - reservoir met kalkoplosmiddelen reinigen, daarbij de instructies van de fabrikant in acht nemen.
- ▶ Afzettingen verwijderen.
- ▶ Nieuwe flensdichting plaatsen, daarbij op properheid van de dichtingsvlakken letten.
- ▶ Revisieflens monteren, daarbij schroeven kruisgewijs vastdraaien (draaimoment 40 Nm +5).
- ▶ Inbedrijfstelling doorvoeren [hfst. 6].



### 8.3.2 Met elektrische verwarming

Aanwijzingen voor het onderhoud in acht nemen [hfst. 8.1].

Aan de veiligheidstemperatuurbegrenzer mogen herstellingswerken enkel door de fabrikant of een door deze laatste gevormachtigde doorgevoerd worden.



**GEVAAR**

#### Levensgevaar door elektrische schok

Werken onder spanning kan tot elektrische schokken leiden.

- ▶ Spanningstoevoer naar het toestel vóór het begin van de werken uitschakelen.
- ▶ Tegen onverwachts herinschakelen beveiligen.



**OPMERKING**

#### Functiestoornis van de elektrische verwarming door defecte voelerleiding

De elektrische verwarming wordt via een capillaire voeler gestuurd. Als de voelerleiding geperst of geplooid wordt, kan dit tot de uitval van de elektrische verwarming leiden.

- ▶ Voelerleiding van de regelaar niet plooiën.



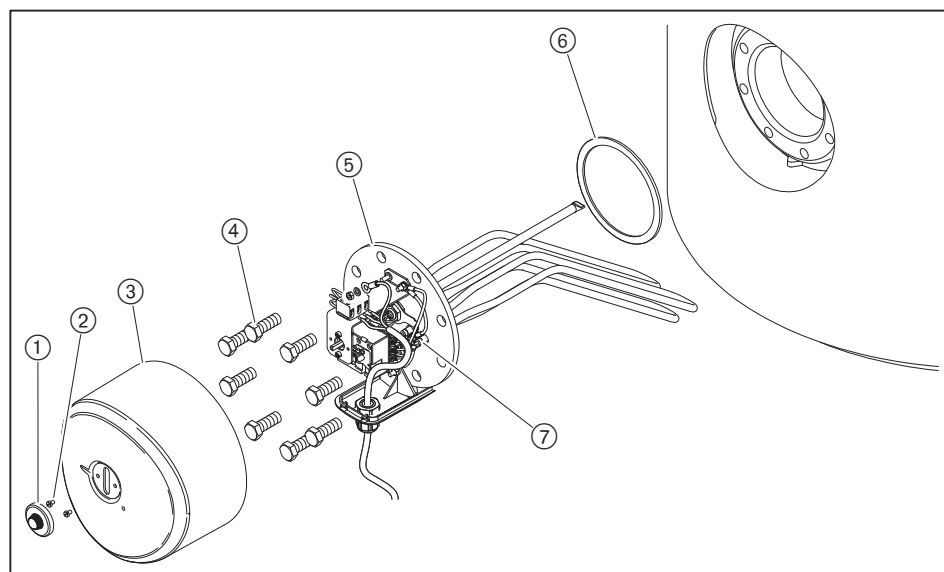
**OPMERKING**

#### Corrosie door beschadigde beschermlaag

In de boiler vormt zich door de magnesiumanode een beschermlaag (witte afzetting). Een beschadigde beschermlaag kan tot corrosie leiden.

- ▶ De beschermlaag niet beschadigen:
  - Boiler niet mechanisch reinigen.
  - Geen schurende reinigingsmiddelen gebruiken.

- ▶ Boiler leegmaken.
- ▶ Instelknop ① afnemen.
- ▶ Schroeven ② verwijderen en flensafdekking ③ afnemen.
- ▶ Bouten ④ verwijderen en elektrische verwarming ⑤ uitnemen.
- ▶ Met waterslang besproeien - of - reservoir met kalkoplosmiddelen reinigen, daarbij de instructies van de fabrikant in acht nemen.
- ▶ Afzettingen verwijderen.
- ▶ Verwarmingselementen ontkalken.
- ▶ Isolatie ⑦ van de verwarmingselementen op beschadiging controleren.
- ▶ Evt. beschadigde verwarmingselementen vervangen.
- ▶ Elektrische verwarming met nieuwe flensdichting ⑥ inbrengen, daarbij op properheid van de dichtingsvlakken letten.
- ▶ Schroeven kruisgewijs vastdraaien (draaimoment 40 Nm +5).
- ▶ Flensafdekking en instelknop monteren.
- ▶ Inbedrijfstelling doorvoeren [hfst. 6].



## 8 Onderhoud

### 8.4 Magnesiumanode uit- en inbouwen

Aanwijzingen voor het onderhoud in acht nemen [hfst. 8.1].



Als de opstellingsruimte niet hoog genoeg is, kan een kettinganode gebruikt worden, zie wisselstukken [hfst. 11].

Voor de corrosiebescherming is een anodestroom groter dan 1 mA bij een minimum geleidingsvermogen van het water van 100  $\mu\text{S}/\text{cm}$  (25 °C) vereist.

► Anodestroom meten.

Als de anodestroom bij opgegeven minimumvermogen onder 1 mA ligt, moet de magnesiumanode uitgebouwd en gecontroleerd worden.

#### Uitbouw

- Via de aflatkraan ca. 15 liter water aftappen.
- Deksel afnemen.
- Afsluitstop verwijderen.
- Anodeleiding ① losdraaien.
- Afsluitkap ② van de anode losdraaien.

Als de diameter over de helft van de anodelengte kleiner is dan 15 mm:

- Magnesiumanode vervangen



Bij snelle slijtage van de magnesiumanode is een korter onderhoudsinterval noodzakelijk.



### Inbouw

- ▶ Magnesiumanode in omgekeerde volgorde inbouwen, daarbij:
  - Nieuwe dichting ③ inzetten en op de properheid van de dichtingsvlakken letten.
  - Anodeleiding ① aansluiten
  - Moeren met een draaimoment van 8 Nm vastdraaien.

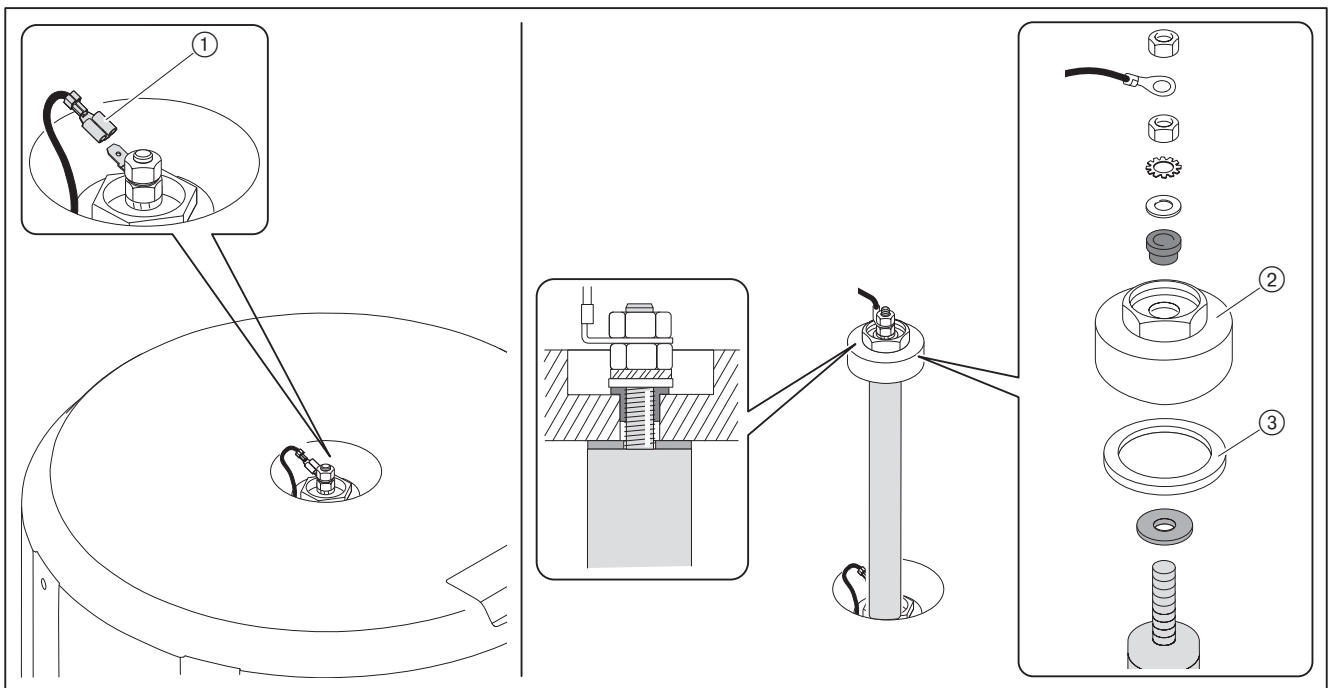


### OPMERKING

#### Corrosie door ontbrekende anodeleiding

Bij een ontbrekende elektrische verbinding van de anode naar de stalen wand is er geen beschermlaag. Een ontbrekende beschermlaag kan tot corrosie leiden.

- ▶ Anodeleiding aansluiten.
- ✓ Anode is met boiler verbonden.



- ▶ Anodestroom (groter dan 1 mA) controleren, waarde en datum op zelfklever invullen.
- ▶ Doorgevoerd onderhoud op de zelfklever invullen.
- ▶ Afsluitstop inbrengen.
- ▶ Deksel terug monteren.

8 Onderhoud

8.5 Bekleding vervangen

Aanwijzingen voor het onderhoud in acht nemen [hfst. 8.1].



**Levensgevaar door elektrische schok**

Werken onder spanning kan tot elektrische schokken leiden.

- ▶ Spanningstoevoer naar het toestel vóór het begin van de werken uitschakelen.
- ▶ Tegen onverwachts herinschakelen beveiligen.

**Uitbouw**

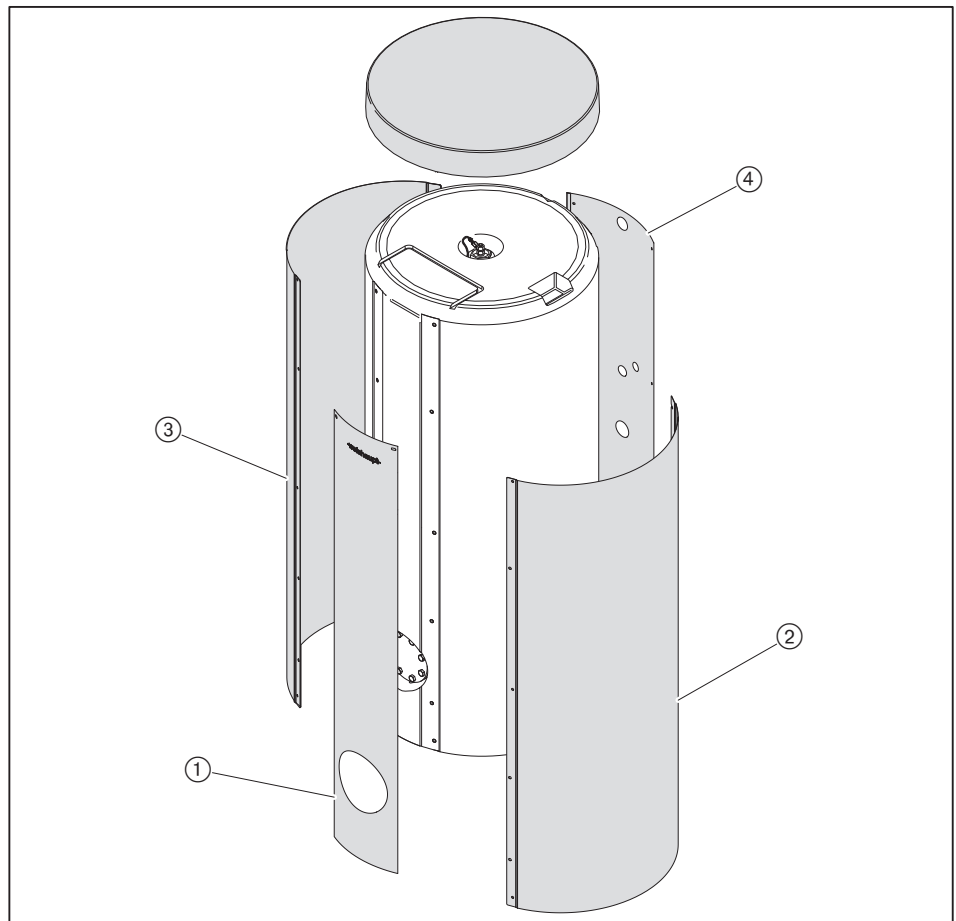
- ▶ Evt. aansluitingen van de elektrische verwarming verwijderen [hfst. 10.1].
- ▶ Voeler verwijderen.



**Enkel bij vervanging van de achterwand**

- ▶ Hydraulische aansluitingen verwijderen.

- ▶ Deksel afnemen.
- ▶ Schroeven bovenaan verwijderen en voorkant ① naar onder schuiven en afnemen.
- ▶ Schroeven verwijderen en achterwand ④ afnemen.
- ▶ Bouten verwijderen en zijkant rechts ② en zijkant links ③ afnemen.



---

**Inbouw**



**OPMERKING**

---

**Beschadiging van de warmte-isolatie "Eco" door verkeerde schroeven**

Te lange schroeven kunnen het vacuümisolatiepaneel (VIP) beschadigen en tot warmteverlies leiden.

- ▶ Enkel de originele schroeven gebruiken.
- ▶ Bekleding in omgekeerde volgorde monteren.
- ▶ Voeler plaatsen en evt. elektrische verwarming aansluiten.
- ▶ Inbedrijfstelling doorvoeren [hfst. 6].

9 Foutopsporing

9 Foutopsporing

De volgende problemen mogen enkel door gekwalificeerde vaklui verholpen worden:

Probleem	Oorzaak	Oplossing
Boiler lekt.	Verkeerde hydraulische aansluiting	<ul style="list-style-type: none"> <li>▶ Hydraulische aansluiting controleren.</li> <li>▶ Werking van het veiligheidsventiel controleren.</li> </ul>
	Revisieflens lekt	<ul style="list-style-type: none"> <li>▶ Bouten vastdraaien.</li> <li>▶ Dichting vervangen.</li> </ul>
	Afsluitstoppen lekken	<ul style="list-style-type: none"> <li>▶ Afsluitstop opnieuw afdichten.</li> </ul>
	Buisaansluiting lekt	<ul style="list-style-type: none"> <li>▶ Aansluiting losmaken en opnieuw afdichten.</li> </ul>
	Het reservoir lekt	<ul style="list-style-type: none"> <li>▶ Klantendienst van Weishaupt verwittigen.</li> </ul>
Verwarmingswater-veiligheidsventiel blaast af, druk in de installatie stijgt	Warmtewisselaar in de boiler lekt	<ul style="list-style-type: none"> <li>▶ Klantendienst van Weishaupt verwittigen.</li> </ul>
Sanitair-water-veiligheidsventiel drupt voortdurend	Ventielzitting lekt	<ul style="list-style-type: none"> <li>▶ Ventielzitting op kalkafzetting controleren.</li> <li>▶ Veiligheidsventiel vervangen.</li> </ul>
	Druk sanitair water te hoog	<ul style="list-style-type: none"> <li>▶ Druk sanitair water controleren.</li> <li>▶ Evt. drukreducerventiel vervangen.</li> </ul>
Uitstroming van roestkleurig water aan aftapventiel	Corrosie in het leidingnet	<ul style="list-style-type: none"> <li>▶ Onderdelen met corrosieschade vervangen.</li> <li>▶ Leidingen en boiler spoelen.</li> </ul>
	Staalspanen van montagewerken in de boiler	<ul style="list-style-type: none"> <li>▶ Spanen via revisieopening verwijderen.</li> <li>▶ Leidingen en boiler spoelen.</li> </ul>
	Corrosie in de boiler	<ul style="list-style-type: none"> <li>▶ Revisieflens openen en boiler op corrosieschade controleren.</li> <li>▶ Klantendienst van Weishaupt verwittigen.</li> </ul>
Opwarmtijd te lang	Primair waterdebiet te klein	<ul style="list-style-type: none"> <li>▶ Hogere vermogentrap van de pomp instellen, evt. grotere pomp inbouwen.</li> </ul>
	Primaire temperatuur te laag	<ul style="list-style-type: none"> <li>▶ Vertrektemperatuur bij warmwateroplading verhogen.</li> <li>▶ Instelling van de regelaar controleren.</li> </ul>
Opwarmtijd duurt langer	Kalkafzetting op de warmtewisselaar	<ul style="list-style-type: none"> <li>▶ Verwarmingsvlak ontkalken.</li> </ul>
	Elektrische verwarming verkalkt	<ul style="list-style-type: none"> <li>▶ Verwarmingselementen ontkalken of vervangen.</li> </ul>
Warmwatertemperatuur te laag	Regeling schakelt te vroeg af	<ul style="list-style-type: none"> <li>▶ Voeler en regeling controleren.</li> </ul>
	Vermogen van de warmtegenerator niet voldoende	<ul style="list-style-type: none"> <li>▶ Vermogen van de warmtegenerator controleren en evt. aanpassen.</li> </ul>
	Te sterke instroming sanitair water door te hoge waterdruk	<ul style="list-style-type: none"> <li>▶ Instroomplaat controleren.</li> <li>▶ Druk sanitair water reduceren.</li> </ul>

De volgende problemen mogen enkel door gekwalificeerde vaklui verholpen worden:

Probleem	Oorzaak	Oplossing
LED van de zwerfstroomanode brandt niet	Geen spanningstoevoer	▶ Spanningstoevoer controleren.
LED van de zwerfstroomanode knippert rood	Foutieve aansluiting	▶ Aansluitingen controleren.
	Verkeerde polariteit	▶ Elektrische aansluiting controleren: <ul style="list-style-type: none"> <li>▪ Anode met pluspool verbinden.</li> <li>▪ Boiler met minpool verbinden.</li> </ul>
	Isolatie tussen de elektrode en de boiler onjuist	▶ Isolatie bij lege boiler controleren. ▶ Evt. positie van de ingebouwde onderdelen en/of de elektrode corrigeren.
	Dichting vochtig	▶ Dichting controleren.
	Boiler leeg	▶ Boiler met water vullen
	Overbelasting door grote emailbeschadigingen of niet geëmailleerde onderdelen	▶ Klantendienst van Weishaupt verwittigen.
Elektrische verwarming werkt niet	Geen spanningstoevoer	▶ Spanningstoevoer controleren.
	Geen spanning aan het verwarmingselement	▶ Schakelfunctie van de temperatuurregelaar controleren en evt. vervangen.
	Veiligheidstemperatuurbegrenzer is in werking getreden	▶ Veiligheidstemperatuurbegrenzer controleren, evt. ontgrendelen, vervangen.

## 10 Toebehoren

### 10.1 Elektrische verwarming

Als er een elektrisch verwarmingselement ingebouwd wordt, moet het als warmtegenerator volgens EN 12828 beveiligd zijn.

Volgende elektrische verwarmingselementen kunnen ingebouwd worden:

Warmtevermogen	Bestelnr.
4,0 kW (3 x 400V)	Zie wisselstukken [hfst. 11]
6,0 kW (3 x 400V)	
3,0 kW (230V)	

#### Elektrische verwarming inbouwen

Aanwijzingen voor het onderhoud in acht nemen [hfst. 8.1].

De elektrische aansluiting mag alleen door gekwalificeerde elektrotechnici uitgevoerd worden. Daarbij de plaatselijk geldende voorschriften naleven.



#### Levensgevaar door elektrische schok

Werken onder spanning kan tot elektrische schokken leiden.

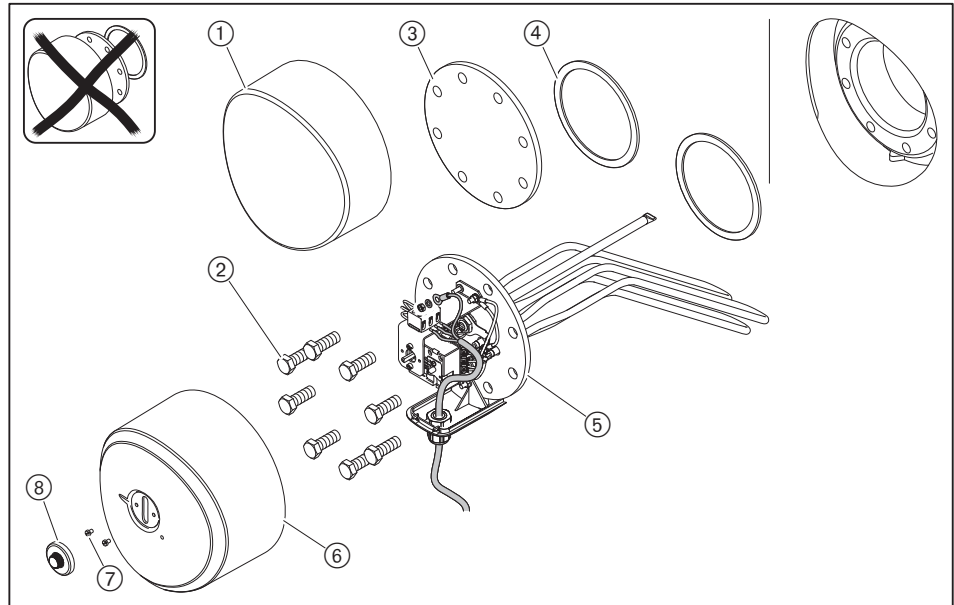
- ▶ Spanningstoevoer naar het toestel vóór het begin van de werken uitschakelen.
- ▶ Tegen onverwachts herinschakelen beveiligen.



#### Schade door oververhitting

Verwarmingselementen kunnen beschadigd worden.

- ▶ Vóór de inbedrijfstelling van de elektrische verwarming de boiler met water vullen.
- ▶ Boiler leegmaken.
- ▶ Flensafdekking ① met flensisolatie verwijderen.
- ▶ Bouten ② van de revisieflens ③ verwijderen.
- ▶ Revisieflens en flensdichting ④ verwijderen.
- ▶ Elektrische verwarming ⑤ met nieuwe flensdichting inbrengen, daarbij op properheid van de dichtingsvlakken letten.
- ▶ Schroeven kruisgewijs vastdraaien (draaimoment 40 Nm +5).
- ▶ Boiler met water vullen en ontluchten.
- ▶ Dichtheidscontrole uitvoeren.
- ▶ Elektrisch verwarmingselement aansluiten.
- ▶ Flensafdekking ⑥ met schroeven ⑦ bevestigen.
- ▶ Instelknop ⑧ plaatsen.
- ▶ Spanningstoevoer inschakelen.
- ▶ Temperatuur instellen.
- ▶ Boiler opwarmen en uitschakeltemperatuur controleren.



### Veiligheidstemperatuurbegrenzer (STB)



**GEVAAR**

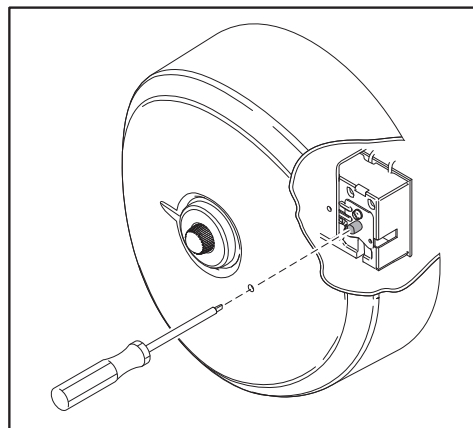
#### Levensgevaar door elektrische schok

Werken onder spanning kan tot elektrische schokken leiden.

- ▶ Spanningstoevoer naar het toestel vóór het begin van de werken uitschakelen.
- ▶ Tegen onverwachts herinschakelen beveiligen.

De veiligheidstemperatuurbegrenzer treedt bij defecte temperatuursturing of bij drooglopen in werking.

- ▶ Fout verhelpen.
- ▶ Met geïsoleerde schroevendraaier ontgrendelingsknop indrukken.
- ✓ Veiligheidstemperatuurbegrenzer is ontgrendeld.
- ▶ Spanningstoevoer inschakelen.
- ▶ Temperatuur instellen.
- ▶ Boiler opwarmen en uitschakeltemperatuur controleren.



## 10.2 Zwerfstroomanode



### OPMERKING

#### Schade aan de boiler door gasophoping

Bij werking met zwerfstroomanode kan zich gas ophopen. In zeldzame gevallen kan er zich een vonk vormen en kan een ontploffing ontstaan. De installatie kan beschadigd worden.

- ▶ Boiler met zwerfstroomanode niet langer dan 2 maanden zonder waterafname gebruiken.

#### Onderhoud

Aanwijzingen voor het onderhoud in acht nemen [hfst. 8.1].

De zwerfstroomanode werkt pas wanneer de boiler gevuld is.

- ▶ Controlelampje op de stekker af en toe controleren.
- ▶ Waterafname verzekeren.

Voor de corrosiebescherming is een anodestroom groter dan 1 mA bij een minimum geleidingsvermogen van het water van 100  $\mu\text{S}/\text{cm}$  (25 °C) vereist.

- ▶ Anodestroom meten.



### GEVAAR

#### Levensgevaar door elektrische schok

Werken onder spanning kan tot elektrische schokken leiden.

- ▶ Spanningstoevoer naar het toestel vóór het begin van de werken uitschakelen.
- ▶ Tegen onverwachts herinschakelen beveiligen.

Als de anodestroom bij opgegeven minimumvermogen onder 1 mA ligt:

- ▶ Werking van de zwerfstroomanode controleren.
- ▶ Toestand van de emallaag in de boiler controleren.

#### Uitbouw

- ▶ Stekker van de zwerfstroomanode uittrekken.
- ▶ Via de aflatkraan ca. 15 liter water aftappen.
- ▶ Deksel afnemen.
- ▶ Afsluitstop verwijderen.
- ▶ Aansluitleiding ① uittrekken.
- ▶ Afsluitkap ⑤ van de anode losdraaien.
- ▶ Zwerfstroomanode vervangen.



### Inbouw

- ▶ Dichting ④ vervangen, daarbij op de properheid van de dichtingsvlakken letten.
- ▶ Zwerfstroomanode in omgekeerde volgorde inbouwen, daarbij:
  - Groen oppervlak van de diodering ③ richting moer ② leggen;
  - Moeren met een draaimoment van 8 Nm vastdraaien.

Als de weerstand tussen zwerfstroomanode en afsluitkap hoog-ohmig is:

- ▶ Afsluitkap plaats en vastdraaien.
- ▶ Anode opnieuw aansluiten.

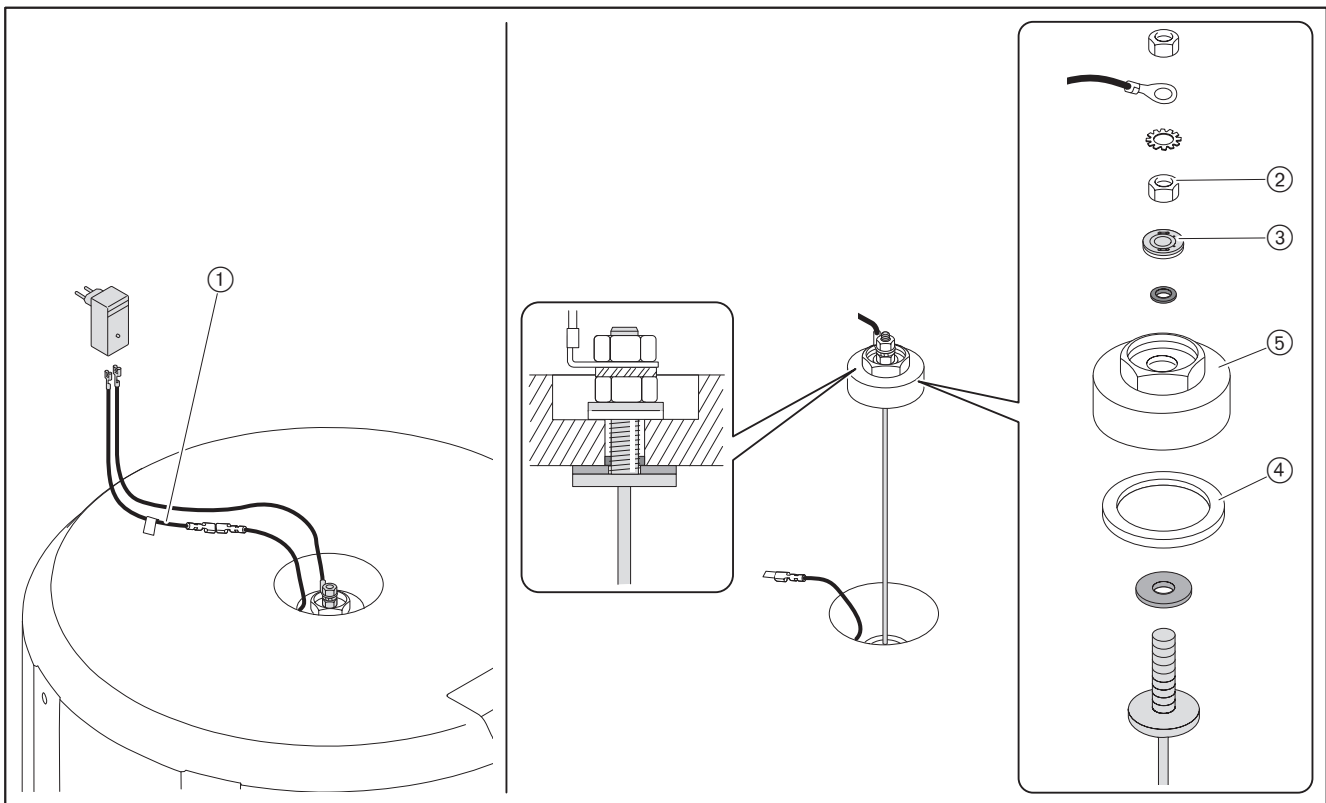


### OPMERKING

### Corrosie door ontbrekende beschermlaag

Door een verkeerd aangesloten zwerfstroomanode is er geen beschermlaag. Een ontbrekende beschermlaag kan tot corrosie leiden.

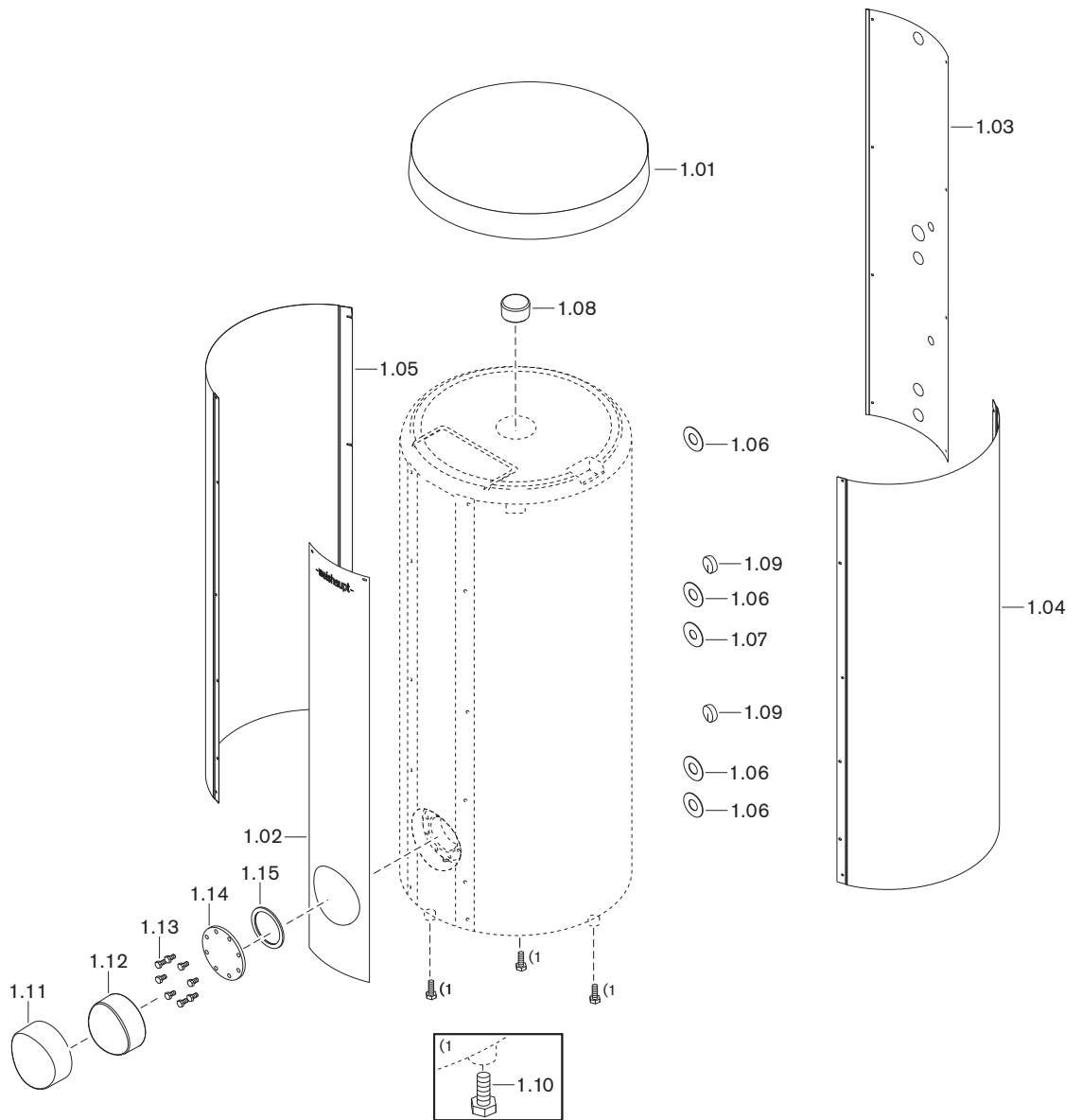
- ▶ Leiding ① correct aansluiten.



- ▶ Stekker insteken.
- ✓ Controlelampje van de stecker wordt groen.
- ▶ Anodestroom (groter dan 1 mA) controleren, waarde en datum op zelfklever invullen.
- ▶ Doorgevoerd onderhoud op de zelfklever invullen.
- ▶ Afsluitstop inbrengen.
- ▶ Deksel terug monteren.

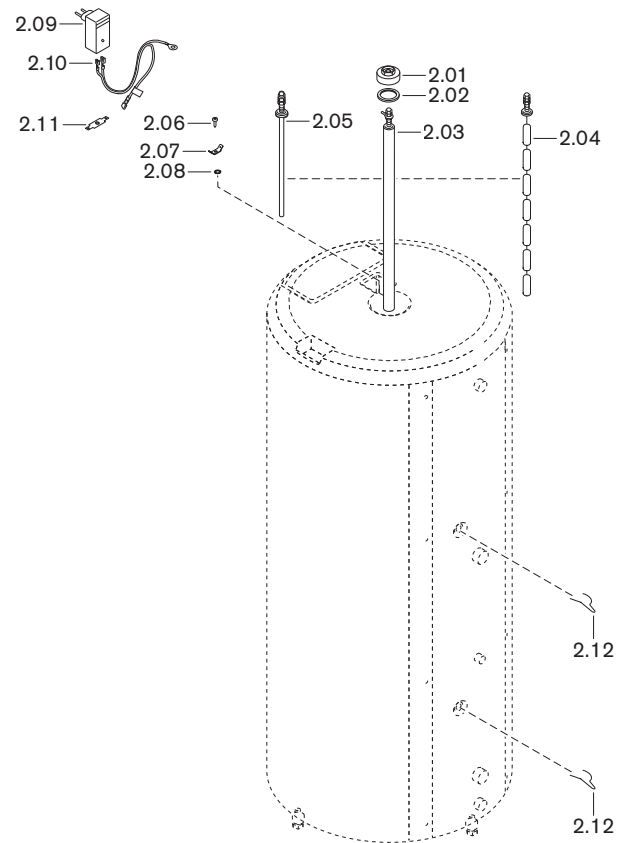
11 Wisselstukken

11 Wisselstukken



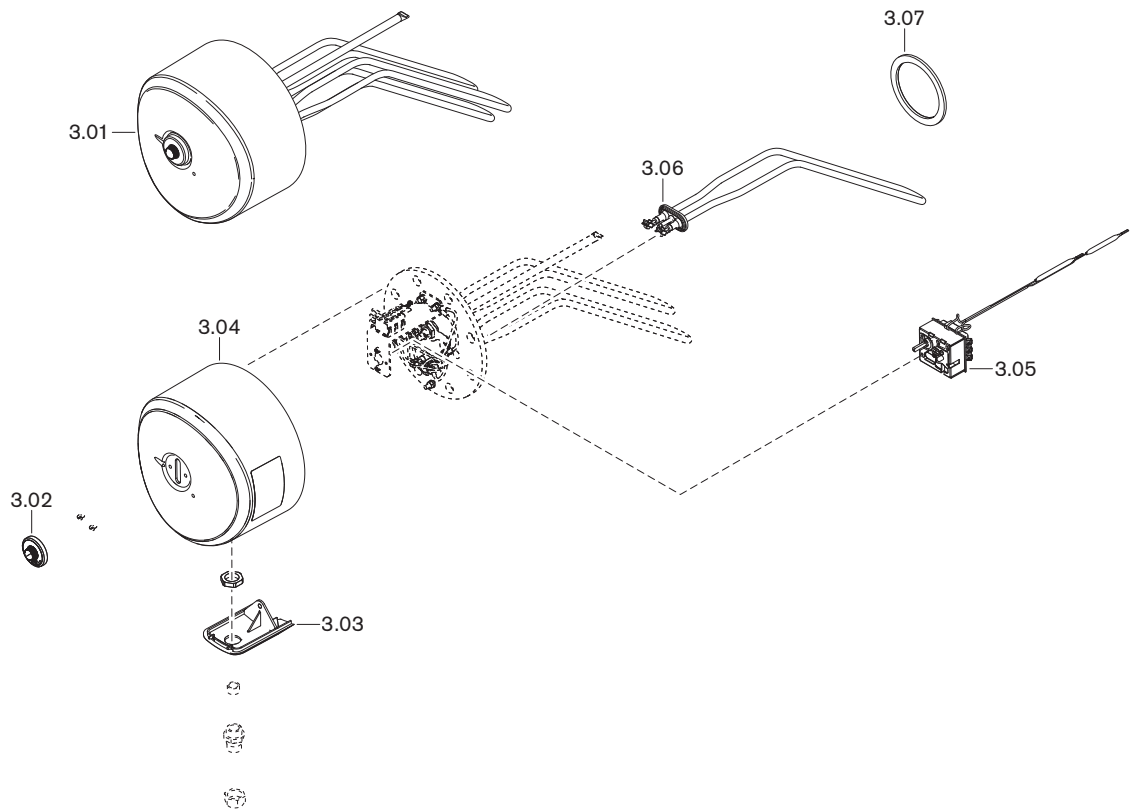
Pos.	Benaming	Bestelnr.
1.01	Deksel	
	– WAS 150, WAS 200, WAS 280	471 152 02 222
	– WAS 400, WAS 500	471 310 02 152
1.02	Voorkant	
	– WAS 150 Eco/A	471 152 02 232
	– WAS 200 Eco/A	471 202 02 232
	– WAS 280 Eco/A	471 282 02 232
	– WAS 400 Eco/A	471 410 02 142
	– WAS 500 Eco/A	471 510 02 082
	– Schroef 5 x 40 flens (WAS 150 ... 400)	409 282
	– Schroef bolcilinderk. 5 x 22-10.9 (WAS 500)	409 379
	– Beugel	426 412
1.03	Achterwand	
	– WAS 150 Eco/A	471 152 02 267
	– WAS 200 Eco/A	471 202 02 267
	– WAS 280 Eco/A	471 282 02 267
	– WAS 400 Eco/A	471 402 02 217
	– WAS 500 Eco/A	475 500 02 027
	– Schroef 5 x 40 flens (WAS 150 ... 400)	409 282
	– Schroef bolcilinderk. 5 x 22-10.9 (WAS 500)	409 379
1.04	Zijpaneel rechts	
	– WAS 150 Eco/A	471 152 02 247
	– WAS 200 Eco/A	471 202 02 247
	– WAS 280 Eco/A	471 282 02 247
	– WAS 400 Eco/A	471 410 02 157
	– WAS 500 Eco/A	471 510 02 097
	– Schroef 5 x 40 verzonken (WAS 150 ... 400)	409 281
	– Verzonken schroef 5 x 20-10.9 (WAS 500)	409 380
1.05	– Zijkant links	
	– WAS 150 Eco/A	471 152 02 257
	– WAS 200 Eco/A	471 202 02 257
	– WAS 280 Eco/A	471 282 02 257
	– WAS 400 Eco/A	471 410 02 167
	– WAS 500 Eco/A	471 510 02 107
	– Schroef 5 x 40 verzonken (WAS 150 ... 400)	409 281
	– Verzonken schroef 5 x 20-10.9 (WAS 500)	409 380
1.06	Rozet diameter 36	471 150 02 347
1.07	Rozet diameter 30	471 150 02 337
1.08	Isolatiekap	471 168 02 067
1.09	Afsluitstop ø 60 x 20	476 501 02 057
1.10	– Schroef M16 x 50 DIN 933 8.8	401 900
1.11	Flensafdekking	471 152 02 277
1.12	Flensisolatie	471 152 02 287
1.13	Bout M12 x 25, DIN 933 5.6	401 731
1.14	Blinde flens 180 x 8	471 152 01 027
1.15	Flensdichting 137,5 x 115 x 3	471 152 01 037

11 Wisselstukken



<b>Pos.</b>	<b>Benaming</b>	<b>Bestelnr.</b>
2.01	Kap G2 voor anode M8	471 152 01 247
2.02	Dichting 20 x 57 x 3 EPDM	669 469
2.03	Magnesiumanode	
	– WAS 150 (M8 x 26 x 550)	471 152 01 272
	– WAS 200 (M8 x 26 x 685)	471 202 01 222
	– WAS 280 (M8 x 26 x 970)	471 282 01 222
	– WAS 400 (M8 x 26 x 1100)	471 402 01 212
	– WAS 500 (M8 x 33 x 1000)	471 510 01 152
2.04	Kettinganode M8 x 26/22 x 1023	669 345
2.05	Zwerfstroomanode M8 met aansluitkabel	470 064 22 012
2.06	Boorschroef	409 126
2.07	Vlakke stekker	716 166
2.08	Beveiligingsschijf S4	490 017
2.09	Stekkergedeelte zwerfstroomanode	669 080
2.10	Aansluitkabel zwerfstroomanode	470 064 22 022
2.11	Stekker 6,3 MS type G (zwerfstroomanode)	716 240
2.12	Hulsveer voor voeler	660 303

11 Wisselstukken



<b>Pos.</b>	<b>Benaming</b>	<b>Bestelnr.</b>
3.01	Elektrische verwarming compleet	
	– 3 kW 230 V	473 300 18 220
	– 4 kW 400 V	473 300 18 200
	– 6 kW 400 V	473 300 18 210
3.02	Instelknop voor temperatuurregelaar ABS	473 150 22 057
3.03	Afsluitdeksel flensafdekking	473 300 18 017
3.04	Flensafdekking volledig	473 300 18 202
3.05	Temperatuurregelaar-begrenzer	690 397
3.06	Verwarmingselement compleet met dichting	
	– 1000 W 230 V	473 300 18 072
	– 1350 W 400 V	473 300 18 052
	– 2000 W 400 V	473 300 18 062
3.07	Flensdichting 137,5 x 115 x 3	471 152 01 037

**12 Notities**

**12 Notities**





Trefwoordenlijst

<b>A</b>		<b>M</b>	
Aansluitingen.....	17	Maat .....	12
Aansprakelijkheid .....	5	Magnesiumanode .....	8, 24
Afmetingen .....	12	Minimum geleidingsvermogen .....	24, 32
Afstand .....	14	Minimumafstand .....	14
Aftapdebiet.....	10	Montage .....	13
Aftapkraan.....	16	<b>O</b>	
Afvoer van afvalstoffen.....	6	Omgevingscondities .....	9
Afvoerleiding .....	16	Onderhoud .....	20, 32
Anode .....	8	Onderhoudscontract.....	20
Anodeleiding .....	25	Onderhoudsplan .....	21
Anodestroom .....	24, 32	Opslag.....	9
<b>B</b>		Opstellingshoogte .....	9
Bedrijfsonderbreking.....	19	Opstellingsruimte.....	6, 13
Bekleding.....	27	<b>P</b>	
Beschermingsmiddelen .....	6	PBM .....	6
Borgstelling .....	5	Persoonlijke beschermingsmiddelen.....	6
Buitenbedrijfstelling.....	19	<b>R</b>	
<b>C</b>		Reinigen .....	22, 23
Continu vermogen .....	10	Revisieflens .....	22
<b>D</b>		Revisieopening .....	19, 22
Debiet .....	10, 11	<b>S</b>	
Drukverlies.....	10, 11	Serienummer.....	7
<b>E</b>		Stabiliseren.....	14
Elektrische aansluiting .....	30	Stilstandtijd.....	19
Elektrische verwarming.....	8, 23, 30	Stilstandverlies .....	10
<b>F</b>		<b>T</b>	
Fabrieksnummer .....	7	Taphoeveelheid .....	10
Fout .....	28	Temperatuur .....	9
<b>G</b>		Temperatuurvoeler .....	15
Gewicht.....	11	Toelating .....	9
<b>H</b>		Transport.....	9
Hoogte.....	12	Type .....	7
Hydraulische aansluiting .....	16	Typebenaming .....	7
<b>I</b>		Typeplaat .....	7
Inbedrijfstelling.....	18	<b>V</b>	
Inhoud .....	11	Vacuïmisolatiepaneel .....	27
Instelbereik hoogte van de voetschroeven.....	14	VDI-richtlijn 2035.....	16
<b>K</b>		Veiligheidstemperatuurbegrenzer .....	31
Kantelmaat .....	12	Veiligheidsventiel.....	16
Kettinganode.....	24	Veiligheidsvoorschriften .....	6
Kortstondig vermogen .....	10	Vermogen .....	10
<b>L</b>		Vermogenkengetal.....	10
Luchtvochtigheid.....	9	Verwarmingswater .....	16
		VIP .....	27
		Voeler.....	15
		<b>W</b>	
		Warmte-isolatie .....	14
		Warmtewisselaar .....	8
		Wateraansluiting .....	16

Werkingsdruk.....	11
Werkingstemperatuur .....	11
Wisselstukken.....	35

**Z**

Zelfklever.....	18
Zwerfstroomanode .....	8, 32, 33

## Het volledige gamma: betrouwbare techniek en snelle, professionele service

	<p><b>W-branders</b> <span style="float: right;"><b>tot 700 kW</b></span></p> <p>De miljoenenmaal beproefde compacte branders zijn zuinig en betrouwbaar. Als stookolie-, gas- en combibranders zijn ze geschikt voor één- en meergezinswoningen alsook voor commerciële bedrijven.</p>	<p><b>Wandhangende condensatieketels voor gas</b> <span style="float: right;"><b>tot 800 kW</b></span></p> <p>De wandhangende condensatieketels WTC-GW beantwoorden aan de hoogste eisen inzake comfort en energieverbruik. Hun modulerende werking maakt deze ketels bijzonder stil en zuinig.</p>	
	<p><b>WM-branders monarch® en industriebranders</b> <span style="float: right;"><b>tot 12.000 kW</b></span></p> <p>De legendarische industriebranders: beproefd, langlevend, overzichtelijk. Talrijke uitvoeringsvarianten als stookolie-, gas- en combibranders zijn geschikt voor de meest uiteenlopende warmtebehoefes voor talloze toepassingen.</p>	<p><b>Vloerstaande stookolie- en gascondensatieketels</b> <span style="float: right;"><b>tot 1.200 kW</b></span></p> <p>De vloerstaande condensatieketels WTC-GB (tot 300 kW) en WTC-OB (tot 45 kW) zijn efficiënt, produceren weinig schadelijke emissies en zijn veelzijdig inzetbaar. Door de opstelling in cascade van max. 4 gascondensatieketels kunnen ook grotere vermogens bereikt worden.</p>	
	<p><b>Branders WKmono 80</b> <span style="float: right;"><b>tot 17.000 kW</b></span></p> <p>De branders van de bouwreeks WKmono 80 zijn de krachtigste monoblokbranders van Weishaupt. Zij zijn beschikbaar als stookolie-, gas- of combibranders en zijn vooral ontworpen voor veeleisende industriële toepassingen.</p>	<p><b>Thermische zonnepanelen</b></p> <p>Vlakke collectoren met een elegant design zijn de perfecte aanvulling van Weishaupt-verwarmingssystemen. Zij zijn zowel geschikt voor de bereiding van sanitair warm water als voor verwarmingsondersteuning. Met varianten voor integratie in het dak, montage op de dakbedekking en montage op een plat dak kan zonnepanelen op bijna alle daktypen gebruikt worden.</p>	
	<p><b>WK-branders</b> <span style="float: right;"><b>tot 32.000 kW</b></span></p> <p>Krachtpakket gebouwd volgens een modulair principe: aanpassingsmogelijkheid, robuust, krachtig. Deze stookolie-, gas- en combibranders werken ook bij de meest complexe industriële toepassingen uiterst betrouwbaar.</p>	<p><b>Boilers/energie-opslagvaten</b></p> <p>Het brede gamma aan boilers en energie-opslagvaten voor verschillende warmtebronnen omvat opslagvolumes van 70 tot 3.000 liter. Om stilstandsverliezen tot een minimum te reduceren staan de boilers van 140 tot 500 liter met een uiterst efficiënte isolatie door middel van vacuüm-isolatiepanelen ter beschikking.</p>	
	<p><b>MSR-techniek/gebouwaansluiting van Neuberger</b></p> <p>Van schakelkast tot complete sturing van gebouwbeheertechniek - bij Weishaupt vindt u het totale spectrum van de moderne MSR-techniek. Toekomstgericht, zuinig en flexibel.</p>	<p><b>Warmtepompen tot 180 kW (Eén apparaat)</b></p> <p>Het warmtepompengamma biedt oplossingen voor het gebruik van warmte uit de lucht, de grond of het grondwater. Sommige systemen zijn ook geschikt voor de koeling van gebouwen. Door de opstelling in cascade kan het vermogen nagenoeg onbeperkt verhoogd worden.</p>	
	<p><b>Service</b></p> <p>Weishaupt klanten kunnen erop rekenen, gespecialiseerde kennis en specifiek gereedschap staan altijd ter beschikking. Onze servicetechnici zijn universeel opgeleid en kennen elk product tot in de puntjes, van de brander tot de warmtepomp, van de condensatieketel tot het zonnepaneel.</p>	<p><b>Aardsondeboringen</b></p> <p>Met de dochteronderneming BauGrund Süd biedt Weishaupt aardsondeboringen tegen een forfaitaire prijs aan. Met een ervaring van meer dan 17.000 installaties en meer dan 3,2 miljoen boometers biedt BauGrund Süd een uitgebreide dienstverlening aan.</p>	