

Vakinformatie
over lucht/water-
warmtepompen

Weishaupt Bi-block

WBB 12

WBB 20

– weishaupt –

**Bi-block, de
high-end
warmtepomp.
Stil en krachtig.**



Alle technische troeven in één toestel.

De nieuwe modulerende bi-block-warmtepomp van Weishaupt verbindt kracht met ultralage geluidsontwikkeling. De bi-block beschikt over de voordelen van een monoblokluuchtarmtepomp en is dankzij een binnen- en een buitenunit even flexibel als een split-toestel.

Anders dan bij splitwarmtepompen bevindt de compressor zich niet in de buiten- maar in de binnenunit, wat een uiterst stille en efficiënte werking tot gevolg heeft:

“transportverliezen” van buiten naar binnen zijn met de nieuwe bi-block passé.

Daarnaast zorgt de dampinjectie (EVI) met extra warmtewisselaar in de binnenunit voor een vetrektemperatuur gaande tot 65 °C. Bovendien worden, dankzij de uilenvleugelventilator en de afwezigheid van de compressor in de buitenunit, de strengste eisen inzake geluidsemissies (35 dB(A)) 's nachts in zuiver woongebied reeds op korte afstand vervuld.

Deze functies maken van de bi-block een van de stilste en efficiëntste lucht/water-warmtepompen van de markt – een echt premiumproduct voor nieuwbouw of renovatie. Dit alles in een elegant design.

**High-end-
warmtepomp:
meer vermogen,
minder geluid.**



De nieuwe bi-block kan bijna overal opgesteld worden dankzij een stille werking en een verfijnd design.



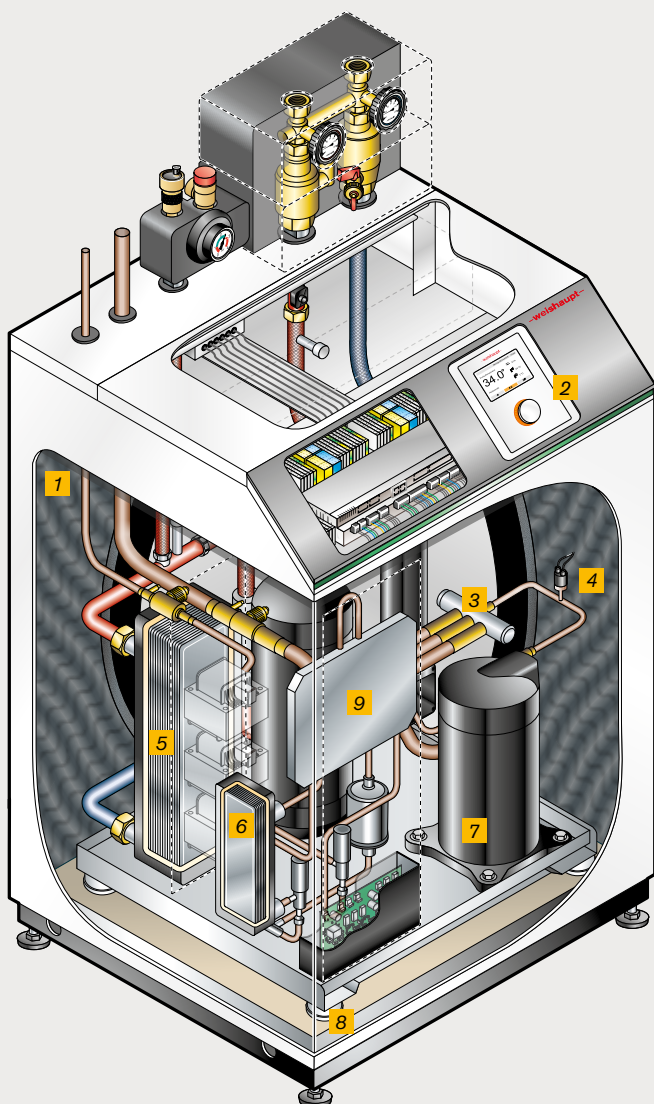
Twee toestellen: één eenheid.

Volledige uitrusting en uitstekende efficiëntie.

In de binnenunit wordt de warmte die aan de buitenlucht onttrokken werd tot op verwarmingsniveau gepompt. De krachtige maar stille Scroll-compressor met zijn snelle inverter maakt vertrektemperaturen mogelijk tot 65 °C. Het systeem werkt betrouwbaar tot een buitentemperatuur van -22 °C. De COP-waarde van 4,4 (bij A2/W35, WBB 20) telt tot de beste van de markt, de warmtepomp behoort dan ook tot de energie-efficiëntieklasse A+++.

De bi-block is een hoogwaardige warmtepomp met een niet te onderschatten uitrusting: het volledige ontluuchtingssysteem, het slibafscheidsysteem en de complete uitrusting voor de koelmodus zitten vervat in de binnenunit. Regeling, instelling, inbedrijfstelling en bediening zijn dankzij het beproefde Weishaupt Energiemanagementsysteem (WEM) logisch, klaar en duidelijk.

Binnenunit



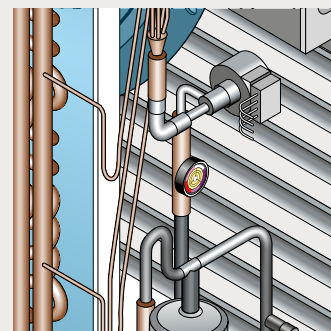
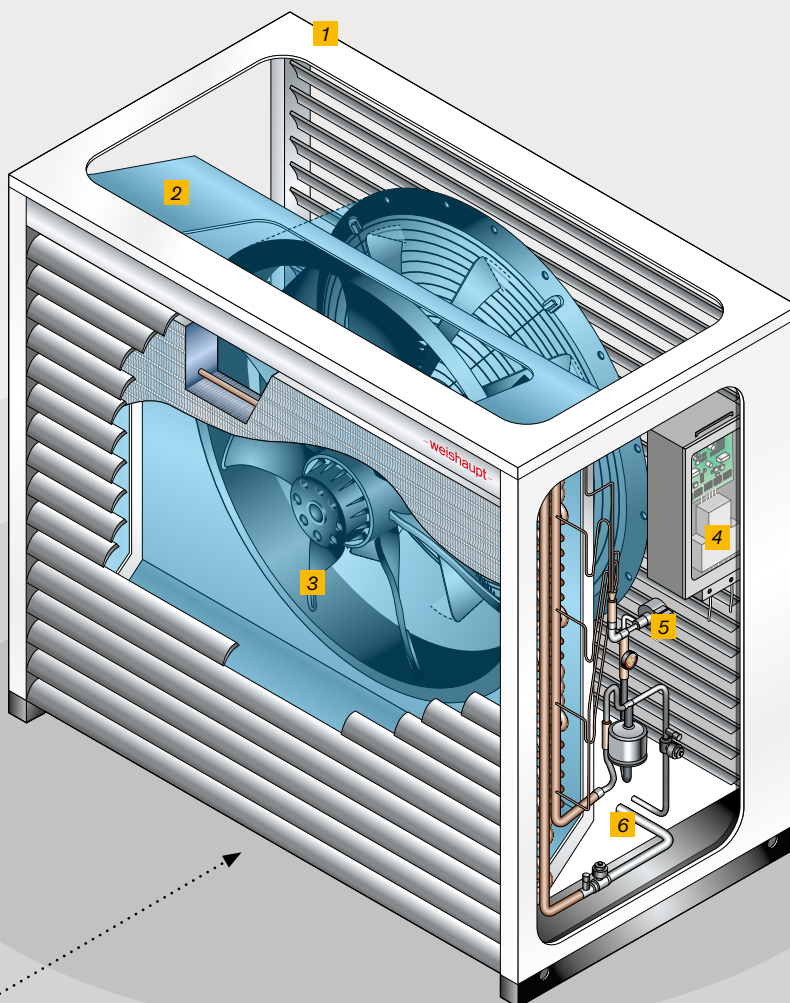
- 1 Behuizing met composiet-geluidsisolatie
- 2 Systeembedieningsmodule met kleurendisplay
- 3 4-weg-omschakelventiel voor ontddooiing en koeling
- 4 Elektronische druksensoren
- 5 Condensor met diffusiedichte warmte-isolatie
- 6 Bijkomende warmtewisselaar voor de dampinjectie in de Scroll-compressor
- 7 Innovatieve Scroll-compressor
- 8 Hoogwaardige trillingsdemper
- 9 Koelplaat voor het gebruik van restwarmte

A+++ Dankzij de modernste techniek behoort het systeem tot de hoogste energie-efficiëntieklasse (bij vertrek 35°C).



Smart Grid staat voor de toekomstige integratiemogelijkheid in intelligente stroomnetten.

Buitenunit



- 7 Hoogwaardige metalen behuizing, grijs of wit, met aerodynamische aluminium-lamellen
- 2 BlueFin-verdamper
- 3 Uiterst efficiënte ventilator met nieuwe uilenvleugel-techniek
- 4 Vakmanvriendelijke elektrische aansluiting
- 5 Elektronisch expansieventiel met snelstartfunctie (≈1–2 min)
- 6 Hermetisch dichte koelkring en koelkringaansluiting

1,5 m

35 dB(A)*

Maximale flexibiliteit bij de opstelling.

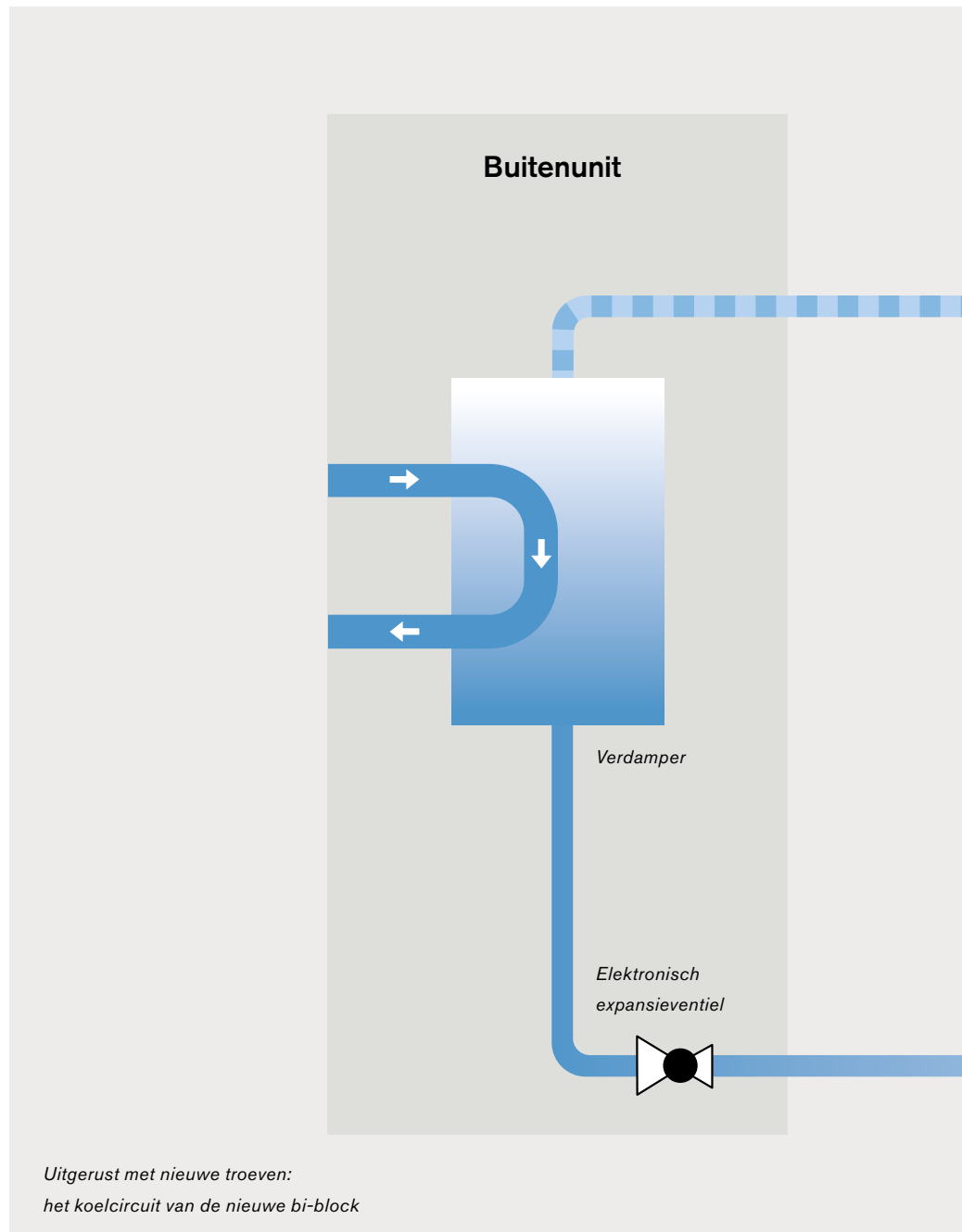
De innovatieve buitenunit met zij hoogwaardige behuizing en de aerodynamisch gevormde aluminiumlamellen is niet alleen visueel aantrekkelijk maar ook op vlak van geluidsniveau telt dit premiumproduct tot de koplopers van de markt. De afwezigheid van de compressor in de buitenunit, de fluisterstille "uilenvleugelventilator" (vorm van de vleugels van een uil) alsook de BlueFin-verdamper met bijzonder grote oppervlakte reduceren de werkingsgeluiden tot een amper waarneembaar niveau.

Het geluidsdrukniveau van de buitenunit van de WBB 12

bedraagt op een afstand van 1,5 m slechts ca. 35dB(A) en voldoet hiermee aan de strengste eisen inzake geluid (bijv. TA Lärm in Duitsland). Daardoor behoren beperkende installatievoorwaarden wegens geluidshinder tot het verleden en kan de buitenunit perfect in een dichtbebouwde omgeving worden geplaatst. Bovendien zorgen het elegante design, de stevigheid en de weersbestendigheid van het toestel voor maximale vrijheid bij de opstelling. Transport en montage zijn vakmanvriendelijk – naar goede Weishaupt-gewoonte.

* Het aangegeven geluidsdrukniveau heeft betrekking op een vrije opstelling van de WBB 12 bij A7/W35.

Vertrektemperatuur tot maximum 65 °C.
Zowel geschikt voor radiatoren als voor vloerverwarming, met maximaal warmwatercomfort.



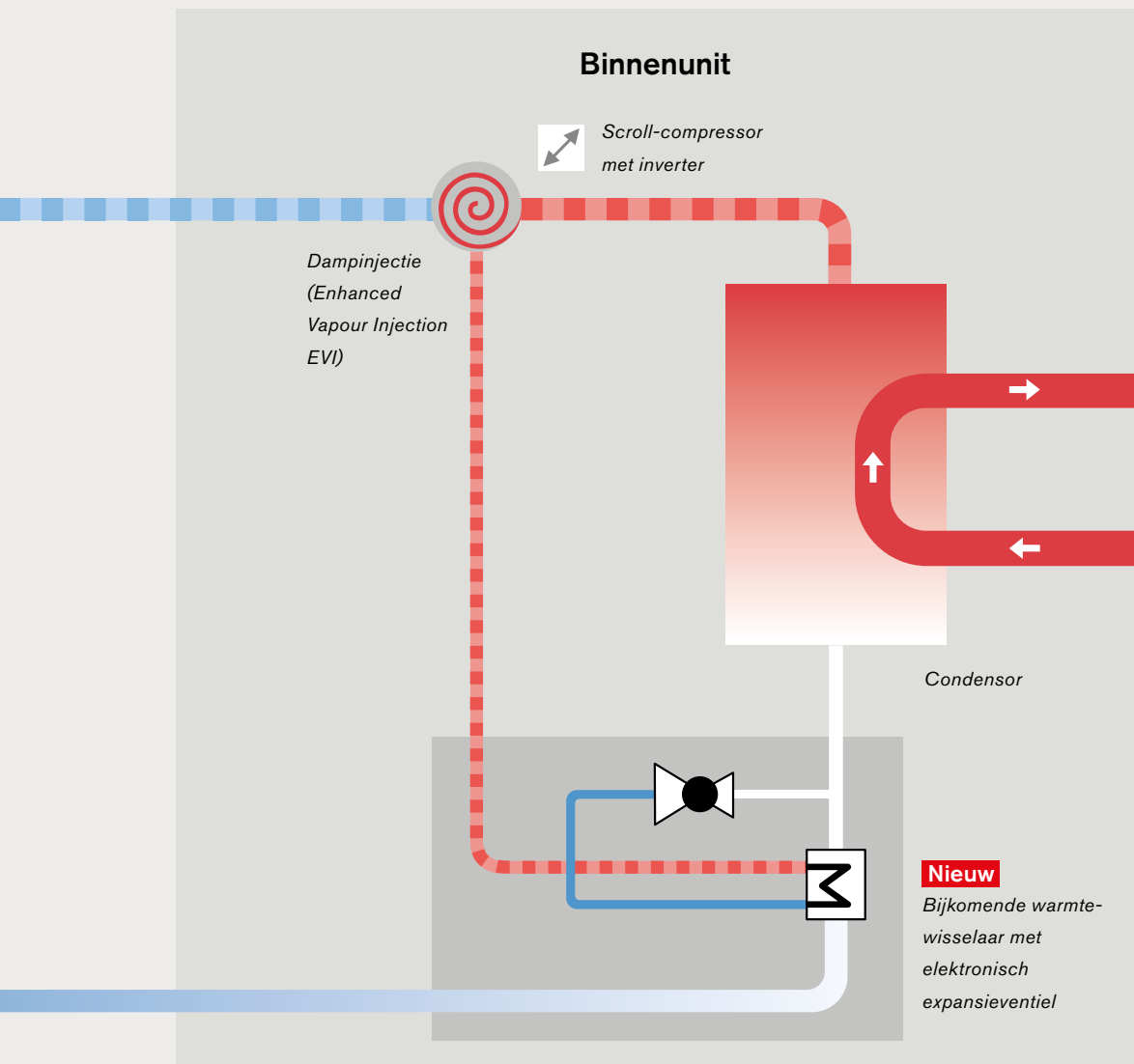
Ideaal voor nieuwbouw en renovatie.

De bi-block verbindt een uitstekende efficiëntie met talloze gebruiksvriendelijke voorzieningen en bevindt zich op vlak van verwarmings- en warmwaterbereidingscomfort in het topsegment van de lucht/water-warmtepompen als het gaat over kwaliteit.

De verbeterde dampinjectie EVI (Enhanced Vapourized Injection) in de invertergestuurde Scroll-compressor garandeert een verhoogde vertrektemperatuur gaande tot 65 °C. Bovendien verhindert de integratie van de compressor in de binnenunit energieverliezen tussen buiten en binnen en wordt

geluidsontwikkeling buiten aanzienlijk gereduceerd - een efficiënte en stille oplossing.

De bijkomende warmtewisselaar met elektronisch expansieventiel, die in het koelcircuit geïntegreerd is, verhoogt de efficiëntie van de high-end-installatie, omdat de verloren energie hergebruikt wordt en naar de stookkring teruggevoerd wordt. Het verhoogde warmwatercomfort maakt bovendien het gebruik van zowel radiatoren als vloerverwarming mogelijk. De bi-block is dus geschikt voor verschillende types verwarmingsinstallaties en bijgevolg optimaal voor nieuwbouw én renovatie.



Perskoppeling: nu ook voor de koelkring.

Ook de installatie heeft Weishaupt - met het oog op het comfort van de vakman - volledig geoptimaliseerd.

Met slechts één vertrek en één terugloop wordt de foutmarge tot een minimum gereduceerd bij de installatie van de volledig uitgeruste bi-block - geen extra componenten nodig, geen gecompliceerde aansluitingen. De perstechniek, die in verwarming en sanitair al beproefd is, maakt een eenvoudige, snelle en zorgvuldige installatie mogelijk die op lange termijn voor betrouwbaarheid zorgt.

Een compact, hydraulisch montagegereedschap maakt de verwerking door het persen ook veilig, aangezien de potentiële ontstekingsbronnen vermeden worden. Door de zogenaamde perskoppeling wordt er een langdurig dichte en hermetische buisverbinding gegarandeerd. Deze houdt stand bij constante belasting onder hoge druk en bij lage of hoge temperaturen. Een regelmatige dichtheidscontrole is in veel gevallen niet meer nodig. Dit bespaart tijd en kosten. Uiteraard blijft de traditionele lastechniek ook nog mogelijk.

Voor de installatie van de koelkring of de inbedrijfstelling biedt Weishaupt als erkend koeltechnisch gecertificeerd bedrijf graag ondersteuning indien nodig. Alle Weishaupt koeltechnici zijn voor de nieuwste perstechniek opgeleid en beschikken over het nodige gereedschap.



1. Leiding inkorten



2. Passend opzetstuk insteken



3. Gereedschap correct positioneren



4. Persproces

Snel en veilig: het Weishaupt energiemanagement



Volledig intuïtief: draaien en drukken om door de menu's te navigeren.

Startklaar in enkele minuten.

Met behulp van de inbedrijfstellingsassistent in de Weishaupt Energiemanager (WEM) kan de bi-block in slechts enkele stappen startklaar gemaakt worden, waardoor tijd en kosten bespaard kunnen worden. De eenvoudige en verstaanbare inbedrijfstelling verhoogt de bedrijfszekerheid en beschermt tegen instellingsfouten.

Bovendien beschikt de assistent over een dekvloerprogramma voor een doelgerichte opstart van de vloerverwarming alsook over een ontluchtingsprogramma voor een automatische en veilige ontluchting.

Onderhoud snel uitgevoerd.

De warmtepomp kan van op afstand bediend en bewaakt worden via het WEM-portaal. Bij een onderhoud ter plaatse maken een gemakkelijke toegang en de overzichtelijke plaatsing van alle onderdelen het werk aangenamer voor de vakman.

De bediening van de bi-block-warmtepomp werkt - zoals gewoonlijk bij Weishaupt - volledig intuïtief via het kleurendisplay van het toestel of per app of via internet. De sturingslogica en de symbolen van Weishaupt zijn ondertussen al bekend

Met de nieuwe Weishaupt app kan de smartphone indien gewenst als standaardbedieningselement voor de verwarmingsinstallatie dienen.

Ook de vakman wint met het energiemanagementsysteem van Weishaupt aan comfort. Via het WEM-portaal kan hij zijn klanten op comfortabele wijze controle en onderhoud op afstand aanbieden, wat op zijn beurt een belangrijke bijdrage tot klantenbinding levert.

Eén systeem voor alle situaties.

Het modulaire energiemanagementsysteem van Weishaupt

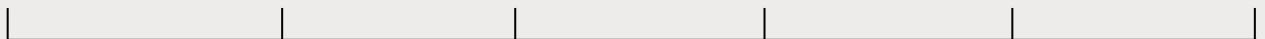
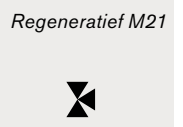
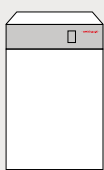
kan universeel toegepast worden en biedt nagenoeg onbeperkte uitbreidingsmogelijkheden, zelfs bij complexe installaties. Met de standaardregeling kunnen twee stookkringen en een boiler geregeld worden. Bovendien kan er een extra stookkring bijgeschakeld worden. In de praktijk: de derde stookkring wordt via een uitbreidingsmodule met de centrale regeleenheid verbonden. Ook bij de bediening op afstand biedt het WEM-regelsysteem

verschillende mogelijkheden: via een ruimtetoestel kunnen de gewenste ruimtetemperatuur en de bedrijfsmodus van een stookkring eenvoudig ingesteld worden. Met de WEM-app bestaat er een extra mogelijkheid om het systeem op afstand te bedienen, ook buitenshuis.

Weishaupt Energiemanager WEM – Globaal overzicht



v. l. n. r.:
Uitbreidingsmodule,
systeembedieningseenheid,
ruimteregelaar RG1



⋮

1 x uitbreiding stookkring



De verder ontwikkelde multifunctionele boiler:

bevat alles wat de vakman nodig heeft.

De nieuwe multifunctionele boiler WKS van Weishaupt - speciaal ontworpen voor de combinatie met de nieuwe bi-block-warmtepomp - verenigt alle componenten die nodig zijn voor de verbinding van de warmtepomp met de stookkring in één compacte behuizing.

Het toestel omvat een boiler van 300 liter, een buffervat van 100 liter, hydraulische componenten, een circulatiepomp alsook een dicht 3-weg-omschakel-ventiel. Dit model van de multifunctionele boiler is op vlak van hydraulica en vermogen exact op de bi-block-warmtepomp afgestemd.

Met de plaatsing van een WKS wint u tijd bij de installatie en de montage, en wint u bovendien

ook plaats. De warmtepomp kan links of rechts aangesloten worden waardoor de opstelling flexibel is.

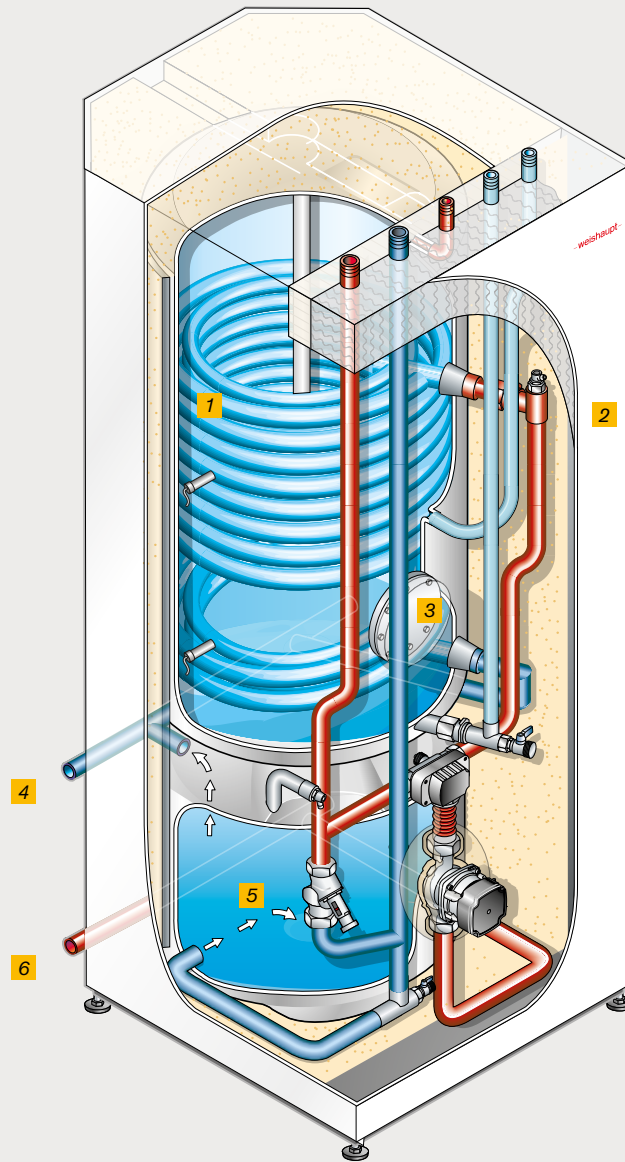
Optioneel is de aansluiting van een circulatieleiding alsook een stille koeling via een oppervlakverwarming zonder onder het dauwpunt te zakken mogelijk.

Het resultaat is een perfect afgestemde en visueel "opgeruimde" installatie. Met deze aansluitklare oplossing zijn warmtepompinstallaties snel gepland en makkelijk gemonteerd.

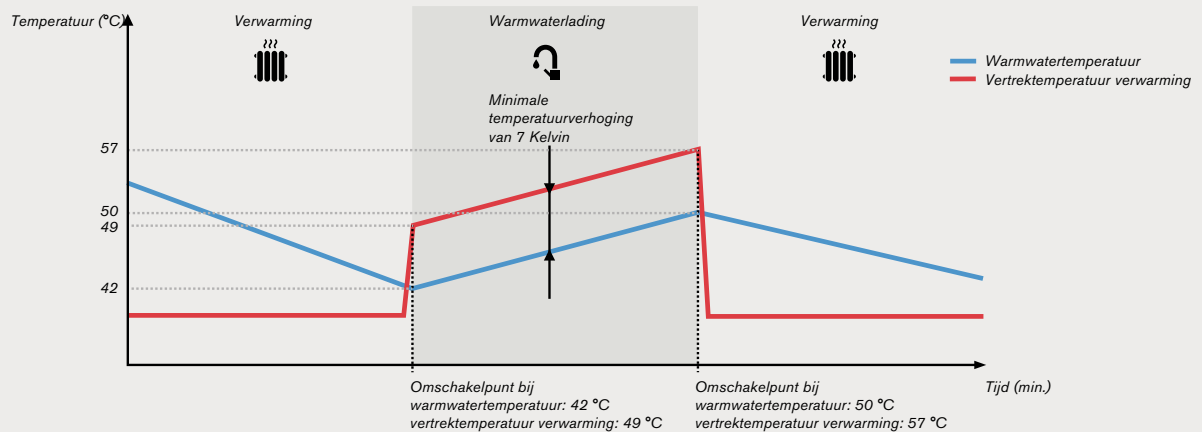
Beschikt u niet over de nodige koeltechnische certificatie? Geen probleem. Als erkend koeltechnisch gecertificeerd bedrijf biedt Weishaupt ook hier graag ondersteuning.



De perfecte systeemoplossing met de multifunctionele boiler



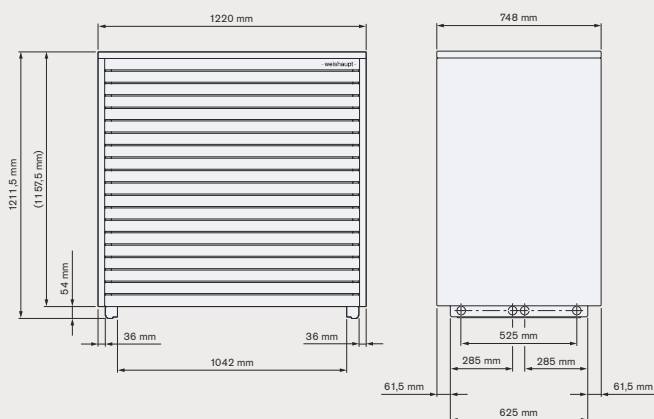
- 1 Boiler (300 l)
- 2 Frontbekleding met warmte-isolatie
- 3 Revisieopening
- 4 Terugloop warmtepomp
- 5 Buffervat (100 l)
- 6 Vertrek warmtepomp



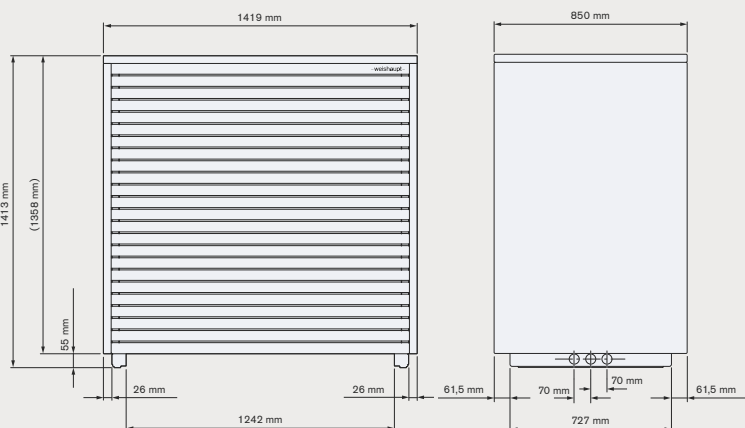
Bedrijfsmodusverandering zonder onderbreking: de omschakeling van verwarming naar warmwaterlading gebeurt tijdens de werking en blijft daarmee uiterst efficiënt.

WBB 12 en WBB 20

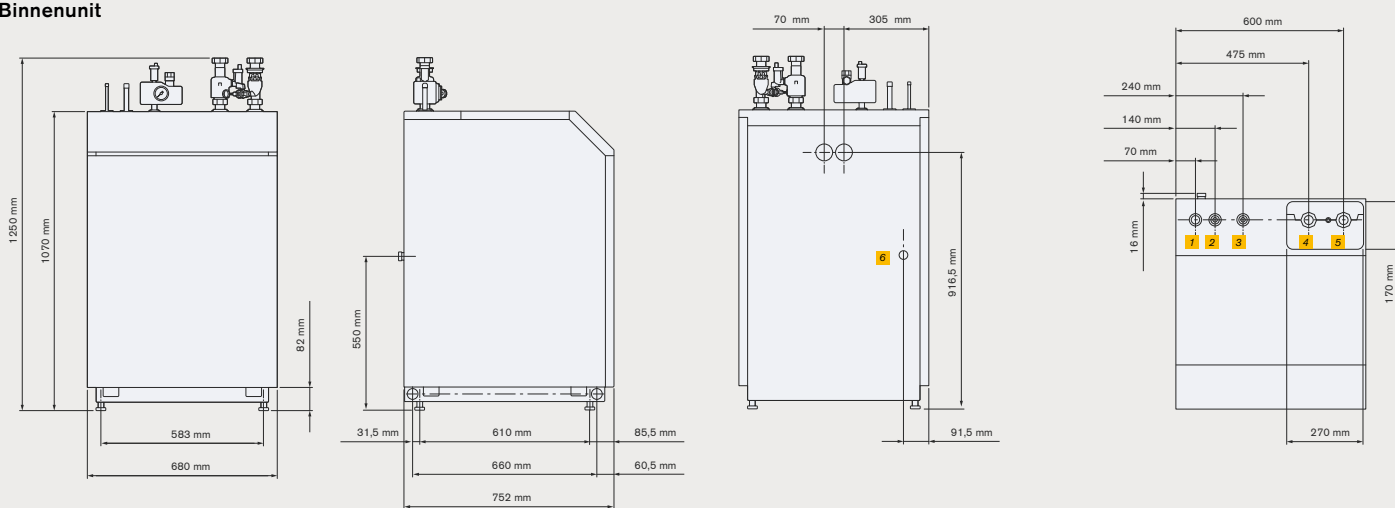
WBB 12 buitenunit









WBB 20 buitenunit



Binnenunit



- 1 Koelmiddelleiding 3/8" (vloeistofleiding) – WBB 12
Koelmiddelleiding 1/2" (vloeistofleiding) – WBB 20
- 2 Koelmiddelleiding 5/8" (zuiggasleiding) – WBB 12
Koelmiddelleiding 3/4" (zuiggasleiding) – WBB 20
- 3 Aansluiting kleinverdeler
- 4 Vertrek verwarming G 1 1/2
- 5 Terugloop verwarming G 1 1/2
- 6 Optionele aansluiting expansievat

Technische gegevens	WBB 12 -A-RMD-AI	WBB 12 -A-RME-AI	WBB 20 -A-RMD-AI
Warmtevermogen in kW/vermogenscoëfficiënt bij A-7/W35 ²⁾	7,8/3,1	7,7/ 3,1	13,9/3,1
bij A2/W35 ²⁾	4,9/4,3	4,9/4,1	9,9/4,4
bij A7/W35 ²⁾	4,9/5,0	5,0/4,8	9,9/5,2
Warmtevermogensbereik in kW bij A2/W35 ²⁾	3,0–10,0	3,0–10,0	5,6–16,6
Koelvermogen in kW/vermogenscoëfficiënt bij A35/W7 ²⁾	6,0/3,0	⁴⁾	10,6/2,7
bij A35/W18 ²⁾	6,6 /4,0		10,7/3,9
Koelvermogensbereik in kW bij A35/W18 ²⁾	3,0–9,0	⁴⁾	5,0–15,0
Temperatuur-werkingstoepassingsgrenzen in °C: Vertrek verwarmingswater	+20 tot +65	+20 tot +65	+20 tot +65
Vertrek koelwater in °C	+7 tot +25	+7 tot +25	+7 tot +25
Lucht verwarming/koeling in °C	-22 tot +35/+15 tot +45	-22 tot +35/+15 tot +45	-22 tot +35/+15 tot +45
Energie-efficiëntieklasse (A+++ tot D) in % ¹⁾			
VT 35°C (LT)	188 	188 	182 
VT 55°C (HT)	146 	146 	151 
Geluidsvermogensniveau buitenunit in dB(A) bij A7/W55 ³⁾	46	46	52
Afstand voor 35 dB(A) geluidsdruk niveau in m	~1,5	~1,5	~3,0
Geluidsvermogensniveau binnenunit L _{WA} in dB(A) bij A7/W55 ³⁾	43	43	43
Koelmiddel/totaal vulgewicht in kg	R410A/4,5	R410A/4,5	R410A/5,5
Nettogewicht buitenunit in kg	125	125	177
Nettogewicht binnenunit in kg	190	190	199

¹⁾ Seizoensgebonden energie-efficiëntie ruimteverwarming van de warmtepomp (η_s) in monovalente werking.

²⁾ Deze gegevens beschrijven de afmetingen en het rendement van de installatie volgens EN 14511. Voor economische en energetische berekeningen moet er rekening gehouden worden met de invloedsfactoren, meer bepaald met ontdooiing, bivalentiepunt en regeling.

Hierbij betekent bijv. A2/ W35: buitenluchttemperatuur 2 °C en vertrektemperatuur verwarmingswater 35 °C. Er kunnen bij verschillende werkingssomstandigheden aanzienlijke verschillen in verband met het verbruik optreden.

³⁾ Berekend volgens DIN EN ISO 3745.

⁴⁾ De waarden van het testinstituut waren bij de publicatie van deze brochure nog niet beschikbaar.

Wij zijn
daar
waar u
ons nodig
hebt.

Weishaupt n.v.
Paepsemlaan, 7
1070 Brussel
Tel. 02/343.09.00
Fax 02/343.95.14
info@weishaupt.be
www.weishaupt.be

Druknr. 83219207, maart 2021
Wijzigingen voorbehouden.
Nadruk verboden.

Weishaupt agentschappen

Brussel

Paepsemlaan, 7
1070 Brussel
Tel. 02/343.09.00
Fax 02/343.95.14
brussel@weishaupt.be

Antwerpen

Krijtersveld 8 - KMO-zone Noord
B - 2160 Wommelgem
Tel.: +32(0)3/355 15 80
Fax: +32(0)3/354 23 20
vlaanderen@weishaupt.be

Luik

Parc Industriel des Hauts-Sarts
Première Avenue, 15
B - 4040 Herstal
Tel.: +32(0)4/264 65 06
Fax: +32(0)4/264 63 77
wallonie@weishaupt.be

 Hoofdzetel

 Agentschap

